

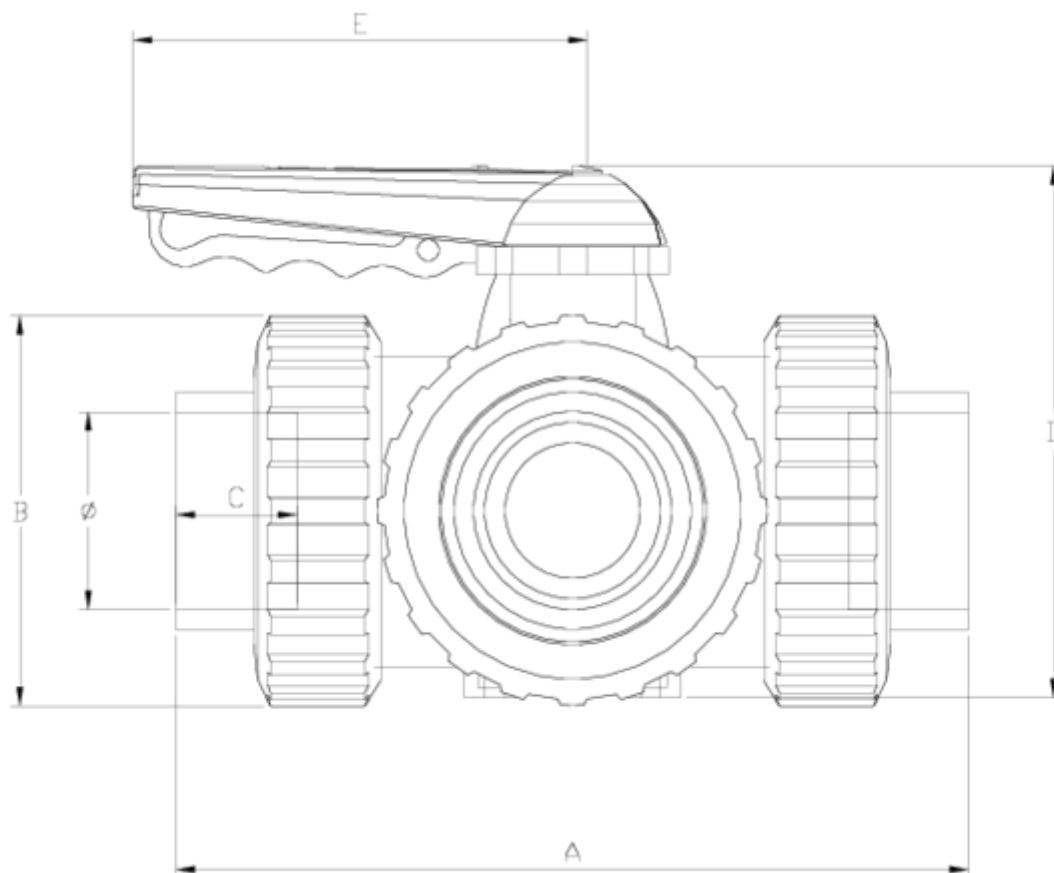


Válvulas de bola tres vías "Security"

SALIDA ENCOLAR ITEM 849

Ref.	Descripción	P.Neto	Vol. (m ³)	P.Bruto	Lote
111V003	VÁLVULA BOLA 3 VÍAS MODELO "L" S/ENC 32	0,67	0,04460	3,97	4
111V744	VÁLVULA BOLA 3 VÍAS MODELO "L" S/ENC 40 DN40	1,615	0,04460	4,71	2
111V005	VÁLVULA BOLA 3 VÍAS MODELO "L" S/ENC 50	1,657	0,04460	5,16	2
111V006	VÁLVULA BOLA 3 VÍAS MODELO "L" S/ENC 63	2,516	0,04460	6,88	2
111V007	VÁLVULA BOLA 3 VÍAS MODELO "L" S/ENC 75	4,881	0,03892	5,76	1
111V748	VÁLVULA BOLA 3 VÍAS MODELO "L" S/ENC 90 DN65	5,141	0,03892	6,02	1
111V043	VÁLVULA BOLA 3 VÍAS MODELO "T" S/ENC 32	0,667	0,04460	3,96	4
111V754	VÁLVULA BOLA 3 VÍAS MODELO "T" S/ENC 40 DN40	1,637	0,04460	5,12	2
111V045	VÁLVULA BOLA 3 VÍAS MODELO "T" S/ENC 50	1,647	0,04460	5,14	2
111V046	VÁLVULA BOLA 3 VÍAS MODELO "T" S/ENC 63	2,491	0,04460	6,83	2
111V047	VÁLVULA BOLA 3 VÍAS MODELO "T" S/ENC 75	4,785	0,03892	5,67	1
111V758	VÁLVULA BOLA 3 VÍAS MODELO "T" S/ENC 90 DN65	5,085	0,03892	5,97	1





ITEM 849 | SALIDA ENCOLAR

PTFE	f	PESO (g)	DN	Modelo	A	B	C	D	E	PN	MEDIDA
11V003	32	712	25	L	160	72	22	121	114	PN16	MÉTRICO
11V744	40	1644	40	L	214	103	26	155	140	PN16	MÉTRICO
11V005	50	1653	40	L	216	103	31	155	140	PN16	MÉTRICO
11V006	63	2549	50	L	251	120	38	172	140	PN16	MÉTRICO
11V007	75	5008	65	L	308	150	45	218	160	PN10	MÉTRICO
11V748	90	5317	65	L	332	150	51	218	160	PN10	MÉTRICO
11V013	32	708	25	T	160	72	22	121	114	PN16	MÉTRICO
11V754	40	1634	40	T	214	103	26	155	140	PN16	MÉTRICO
11V045	50	1643	40	T	216	103	31	155	140	PN16	MÉTRICO
11V046	63	2531	50	T	251	120	38	172	140	PN16	MÉTRICO



ITEM 849 | SALIDA ENCOLAR

11V047	75	4968	65	T	308	150	45	218	160	PN10	MÉTRICO
11V758	90	5277	65	T	332	150	51	218	160	PN10	MÉTRICO



DOCUMENTACIÓN DE PRODUCTO



CERTIFICADOS DE PRODUCTO



CERTIFICADOS DE EMPRESA

