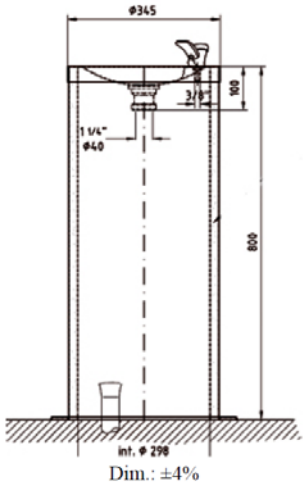


<b>Surtidor de agua para exterior.</b>	<b>Código: FA0100CS</b>		
<p><b>Descripción general</b></p> <ul style="list-style-type: none"> <li>· Fuente de agua con surtidor, tipo conexión a red hídrica y con desagüe.</li> <li>· Máxima higiene y mínimo mantenimiento.</li> <li>· Dosificación manual.</li> <li>· Adecuada para zonas públicas iexteriores de tráfico alto.</li> <li>· Modelo apto para colectividades.</li> </ul>			
<p><b>Componentes y Materiales</b></p> <ul style="list-style-type: none"> <li>· Carcasa, de acero inox AISI 304, acabado satinado</li> <li>· Gran resistencia a abolladuras.</li> <li>· Con conexión a red hídrica y desagüe.</li> <li>· Instalación brida sujeción a suelo</li> <li>· Pulsador surtidor</li> <li>· Sin conexión ared eléctrica</li> <li>· Bajo pedido se puede suministrar a distintas alturas.</li> </ul>	 <p style="text-align: center;">Dim.: ±4%</p>		
<p><b>Características Técnicas</b></p> <table border="1" style="width: 100%;"> <tr> <td style="padding: 2px;">Dimensiones - 800 x 800 x 345 mm</td> </tr> <tr> <td style="padding: 2px;">Peso (vacío) - 15,5 Kg</td> </tr> </table>	Dimensiones - 800 x 800 x 345 mm	Peso (vacío) - 15,5 Kg	
Dimensiones - 800 x 800 x 345 mm			
Peso (vacío) - 15,5 Kg			
<p><b>Funcionamiento</b></p> <p>Presionar el pulsador, acercar la boca al surtidor de agua, a conveniencia. Para instalación ver manual incluido.</p>			
<p><b>Certificados y Homologaciones</b></p> <p>ISO 9001:2008.</p>			