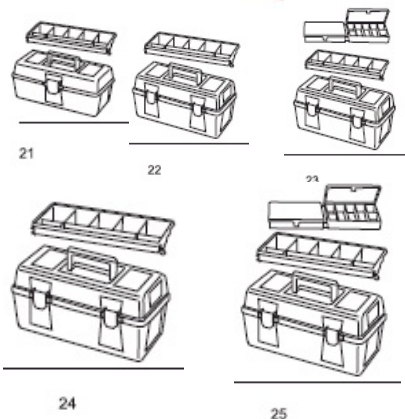


**Familia 62001 – Cajas herramientas de plástico**



Código	Denominación Artículo	Udes/Caja
<a href="#">652003</a>	CAJA HTAS. Nº 21 310X160X130	10
<a href="#">652002</a>	CAJA HTAS. Nº 22 356X184X163	6
<a href="#">653009</a>	CAJA HTAS. Nº 23 356X184X163	6
<a href="#">654006</a>	CAJA HTAS. Nº 24 400X206X188	6
<a href="#">655003</a>	CAJA HTAS. Nº 25 400X206X188	6

Modelo Model	21	22	23	24	25
Código Code	121005	122002	123009	124006	125003
Medidas Sizes	310x160x130 mm	356x184x163 mm	356x184x163 mm	400x206x188 mm	400x206x188 mm
Contiene Contains	Bandeja 1 Tray	Bandeja 1 Tray	Bandeja 1 Tray Estuche 1 Box	Bandeja 1 Tray	Bandeja 1 Tray Estuche 1 Box
Material	PP	PP	PP	PP	PP
Color Colour	Caja-Azul Bandeja-Rojo Box-Blue Tray-Red	Caja-Azul Bandeja-Rojo Box-Blue Tray-Red	Caja-Azul Bandeja-Rojo Estuche-Transparente Box-Blue Tray-Red Box-Transparent	Caja-Azul Bandeja-Rojo Box-Blue Tray-Red	Caja-Azul Bandeja-Rojo Estuche-Transparente Box-Blue Tray-Red Box-Transparent
Embalaje Packing	10 unid.	6 unid.	6 unid.	6 unid.	6 unid.
Medidas Embalaje Packing Sizes	790x314x260 mm	555x360x335 mm	555x360x335 mm	600x404x385 mm	600x404x385 mm

