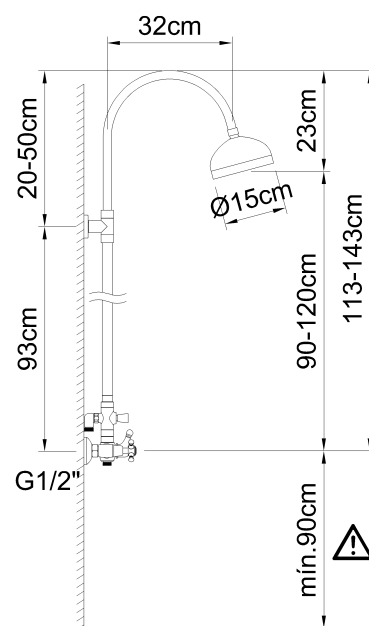


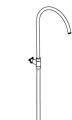
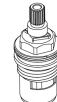


# clever

G R I F E R Í A

**REF:** 96154**DESCRIPCIÓN:** Conjunto de ducha bimando con barra extensible y soporte articulado.**SERIE:** WITH2 ANTIGONA**GAMA:** STYLES**EAN:** 8425144961543**NORMATIVA:** UNE 19703, UNE-EN 200**IMAGEN PRODUCTO:****Incluye:****DIBUJO TÉCNICO:****ACABADO:**

Cromado

**NÚM. FUNCIONES:****GARANTÍA:****RECAMBIOS:****96118**  
Barra de ducha**98633**  
Cobertor**95051**  
Inversor**96208**  
Montura cerámica**94600**  
Volante inversor**TECNOLOGÍAS:**Montura/Cartucho inversor  
con discos cerámicos



# clever

G R I F F E R I A

EXPLOSIONADO:

