



## IKANSAS DE 1 VIA



### *iKansas – 1 vía*

Es un producto para estancias de un agua (entrada vivienda). Se puede instalar en cualquier habitación sin comprometer la estética. Nos permite sustituir la válvula de paso instalada sin necesidad de romper la pared gracias a su sistema registrable de entrada frontal.

El sistema iKansas 1 vía es compatible con todo tipo de tuberías (cobre, multicapa, PEX o PB) gracias a su probada capacidad de conexión (3/4" o 1") con los diferentes tipos de accesorios de unión.

It is a product for 1-way installations (home entrance). It can be installed in any room without compromising aesthetics. It allows us to replace the installed shut-off valve without the need to break the wall thanks to its recordable front entry system.

The iKansas 1-way system is compatible with all types of pipes (copper, multilayer, PEX or PB) thanks to its proven connection capacity (3/4" or 1") with the different types of union accessories.

#### TECHNICAL FEATURES

Maximum pressure	10 bar
Maximum temperature	90 °C
Range	0 °C a 90 °C

#### FLOW RATE (3/4")

WATER PRESSURE(Bar)	FLOW RATE(L/min)
3	69

#### FLOW RATE (1")

WATER PRESSURE(Bar)	FLOW RATE(L/min)
3	69



## IKANSAS DE 1 VIA

### *Ventajas y características / Advantages and characteristics*

- Utiliza una montura de cierre cerámico con un giro suave de 90° (69 l/min a 3 bar para 3/4" y 69 l/min a 3 bar para 1")  
It uses one ceramic headwork to close with a soft 90° turn (69 l/min at 3 bar for 3/4" and 69 l/min at 3 bar for 1").
- Disponible para 2 salidas roscas 3/4" o 1".  
Available for 2 outlets with 3/4" or 1" threads.
- iKansas Box tiene poca profundidad: 60 mm. Está diseñado para ser utilizado en todo tipo de paredes o estructura de yeso.  
iKansas Box is Slim: 60 mm. It is designed for being used in any wall or plaster structures.
- Es de fácil y rápida instalación.  
It is a fast and easy installation.
- Disponible para PN 10 y Temp. Máxima 90°C.  
Available for PN 10 and maximum temperature 90°C.
- La tapa del iKansas ha sido diseñada en tres colores (blanco, plata y negro) para integrarse fácilmente en cualquier entorno.  
The iKansas cover has been designed in three colours (white, silver and black) to be integrated easily in any environment.
- Compatible con tubería multicapa 20 y 25 mm (conexión 3/4"), 25 y 32 mm (conexión 1"), tubería cobre 18 y 22 mm (conexión 3/4"), 22 y 28 mm (conexión 1"), tubería PB 22 mm (conexión 3/4") y tubería PE-X 20 y 25 mm (conexión 3/4"), 25 y 32 mm (conexión 1").  
Compatible with multilayer pipe 20 and 25 mm (3/4" connection), 25 and 32 mm (1" connection), copper pipe 18 and 22 mm (3/4" connection), 22 and 28 mm (1" connection), PB pipe 22 mm (3/4" connection) and PE-X pipe 20 and 25 mm (3/4" connection), 25 and 32 mm (1" connection).
- Anticalcáreo.  
Anti-lime.
- Producto patentado.  
Product patented.

CONEXIONES  
3/4"

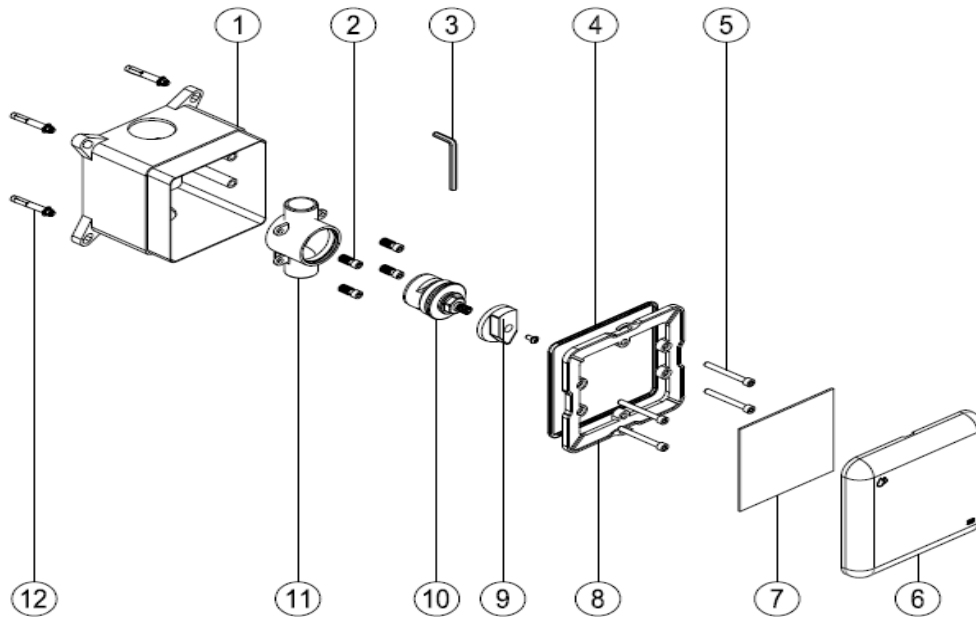
CONEXIONES  
1"





## IKANSAS DE 1 VIA

### Lista de componentes / BOM

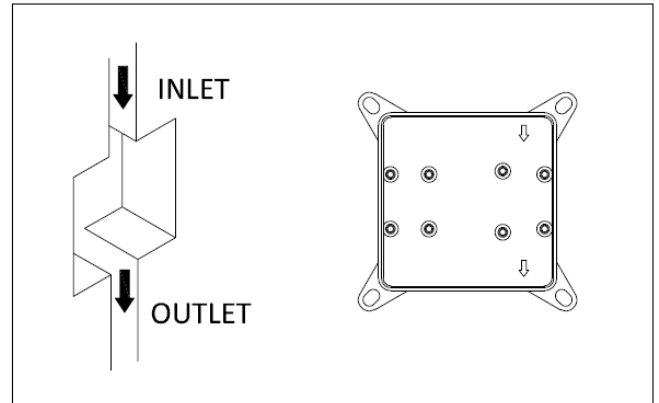
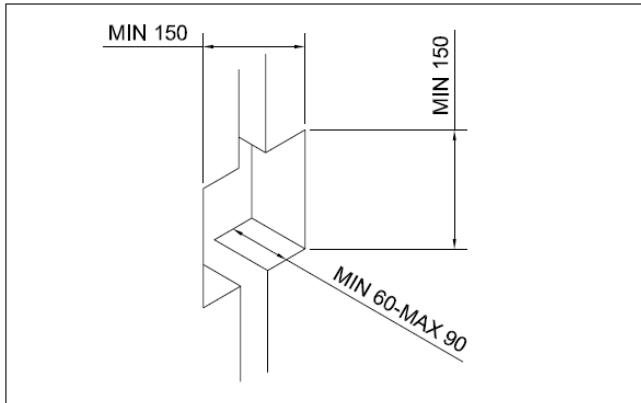


N.º	DESCRIPCIÓN / DESCRIPTION	CANT. / QUANT.
1	CAJA IKANSAS BOX / IKANSAS BOX	1
2	TORNILLO ALLEN / ALLEN SCREW	4
3	LLAVE ALLEN / ALLEN KEY	1
4	JUNTA / JOINT	1
5	TORNILLO ALLEN / ALLEN SCREW	4
6	TAPA / COVER	1
7	PROTECCIÓN / PROTECTION	1
8	TAPA ESTANQUEIDAD / SEALING COVER	1
9	MANETA / HANDLE	1
10	MONTURA / HEADWORK	1
11	CUERPO FUNDICIÓN / CASTING BODY	1
12	KIT TORNILLO / SCREW SET	4

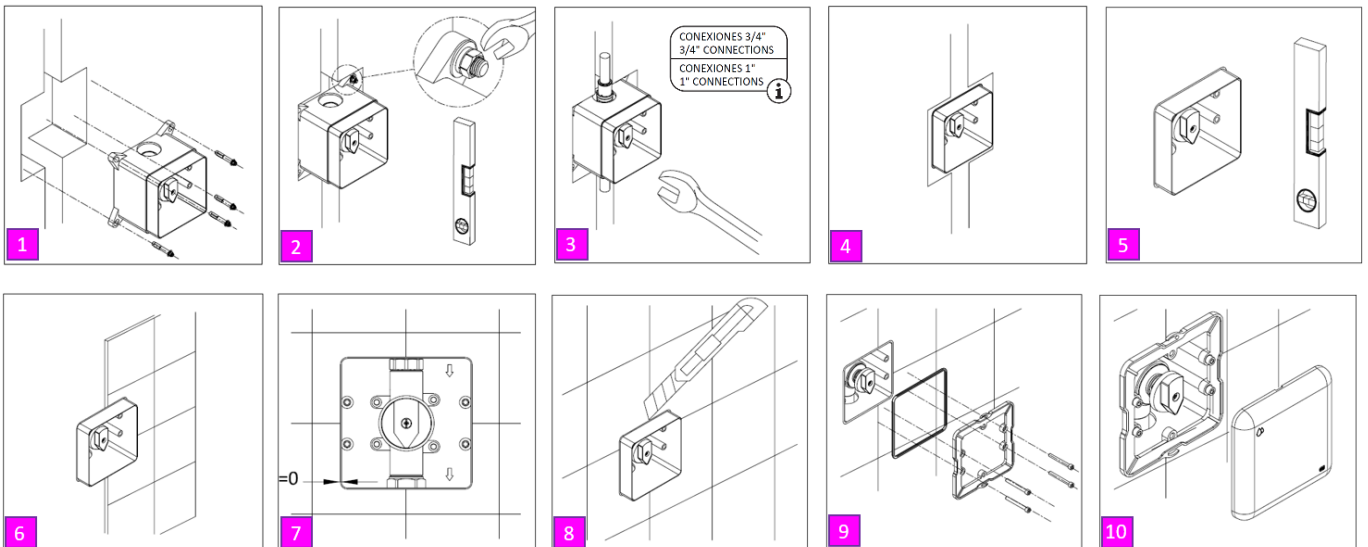


## IKANSAS DE 1 VIA

### Preparación antes de la instalación / Preparation before installation



### Guía de instalación / Installation guide



**1. Colocar los 4 tornillos expansión (12) en la pared, con la caja (1) como referencia.**

Put the 4 expansion screw (12) in the wall taking as reference the iKansas Box.

**2. Montar la caja iKansas (1) y comprobar los niveles respecto la pared.**

Fix the iKansas Box (1) and adjust the levels regarding the wall.

**3. Conectar los tubos de entrada y los de salida.**

Connect the water pipes inlets and water pipes outlets.

**4. Asegurarse que no han existido fugas internas y sellar con cemento.**

Make sure there isn't inner leaking after testing and seal with cement.



## IKANSAS DE 1 VIA

**5. Comprobar niveles respecto pared después de sellar con cemento.**

Adjust the levels over the wall after sealing with cement.

**6. Azulejos, ajustarlos al máximo respecto al perfil de la caja iKansas. (\*)**

Tile, try to narrow the gap regarding iKansas Box profile. (\*)

**7. (\*) Es muy importante para cuando vayamos a montar la caja.**

(\*) It's critical for installing the control valve later.

**8. Realizar el corte del perfil sobrante de la caja iKansas.**

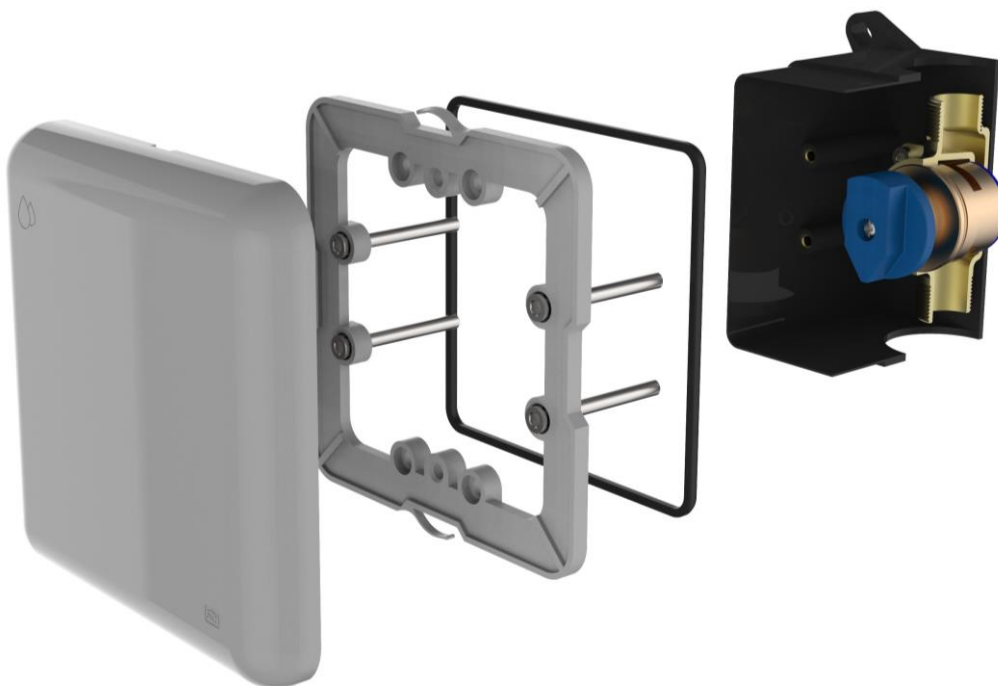
Cut the protruding part of the iKansas Box.

**9. Colocar los 4 tornillos (5) con la caja, importante colocar la junta.**

Put the 4 screw (5) with the box, important to install the flat joint.

**10. Colocar tapa embellecedora instalación de la caja finalizada.**

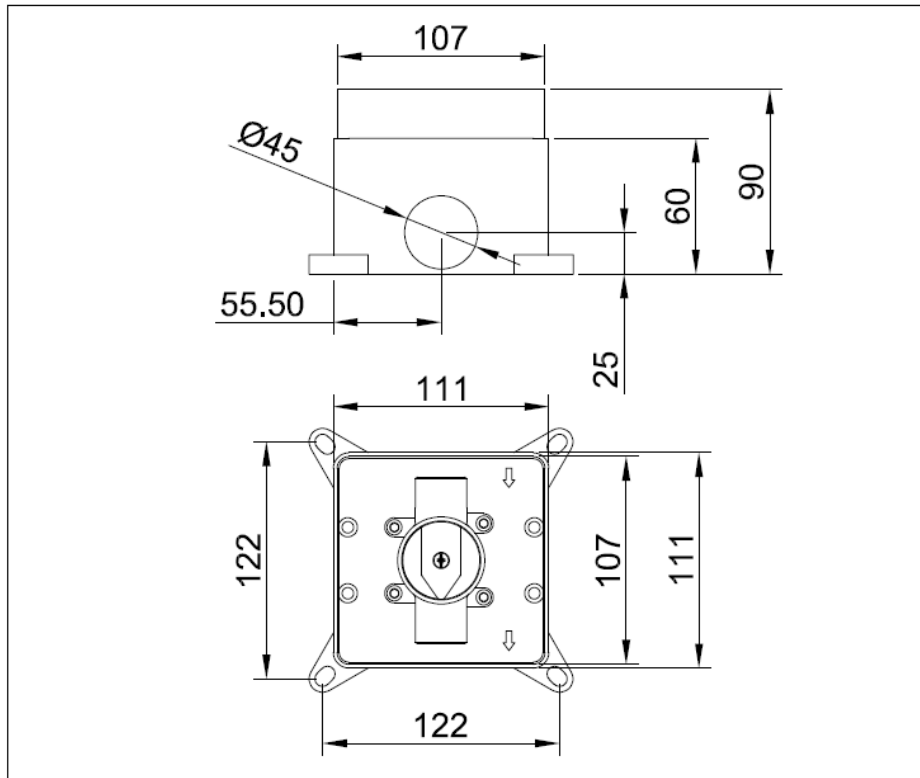
Put the cover trim box installation finished.





## IKANSAS DE 1 VIA

*Dimensiones / Dimensions*





## IKANSAS DE 1 VÍA

*IKANSAS 1 VÍA con tapa color blanco / iKansas box with white cover*

REF. 31270



*IKANSAS 1 VÍA con tapa color plata / iKansas box with silver cover*

REF. 31271



*IKANSAS 1 VÍA con tapa color negro / iKansas box with black cover*

REF. 31272





## IKANSAS DE 1 VIA

*IKANSAS 1 VÍA con tapa color blanco / iKansas box with white cover*

REF. 31273



### *Recambios / Spare parts*

TAPA IKANSAS 1 VÍA / iKansas cover

REF. 31277



REF. 31279



REF. 31281



MONTURA CERÁMICA (69l/min a 3bar) / Ceramic headwork (69l/min at 3bar)

REF. 31232



VOLANTE AZUL / Blue handle

REF. 31225

