



## IKANSAS DE 2 VIAS



### *iKansas – 2 vías*

Es un producto para la distribución del agua y el cierre de los sistemas sanitarios de la casa (agua fría y caliente). Se puede instalar en cualquier habitación sin comprometer la estética. Nos permite sustituir las válvulas de paso instaladas sin necesidad de romper la pared gracias a su sistema registrable de entrada frontal.

El sistema iKansas 2 vías es compatible con todo tipo de tuberías (cobre, multicapa, PEX o PB) gracias a su probada capacidad de conexión (3/4" o 1") con los diferentes tipos de accesorios de unión.

It is a product for the water distribution and to close the sanitary home systems (cold and hot water). It can be installed in any room without compromising aesthetics. It allows us to replace the installed shut-off valves without the need to break the wall thanks to its recordable front entry system.

The iKansas 2-way system is compatible with all types of pipes (copper, multilayer, PEX or PB) thanks to its proven connection capacity (3/4" and 1") with the different types of union accessories.

TECHNICAL FEATURES	
Maximum pressure	10 bar
Maximum temperature	90 °C
Range	0 °C a 90 °C

FLOW RATE (3/4")	
WATER PRESSURE(Bar)	FLOW RATE(L/min)
3	27,2
FLOW RATE (1")	
WATER PRESSURE(Bar)	FLOW RATE(L/min)
3	69



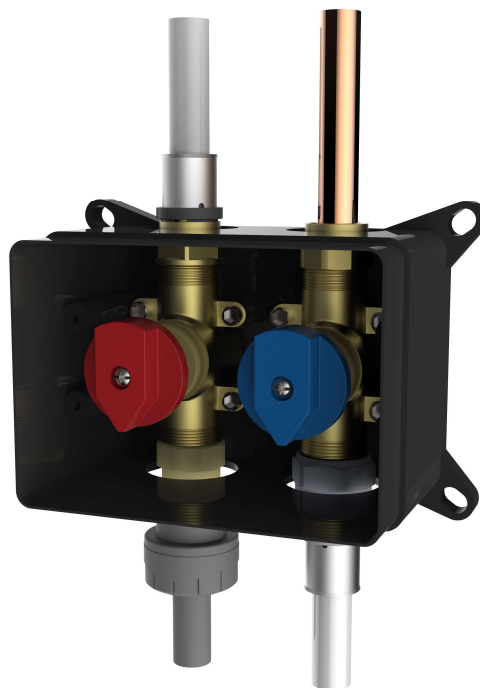
## IKANSAS DE 2 VIAS

### *Ventajas y características / Advantages and characteristics*

- Utiliza dos monturas de cierre cerámico con un giro suave de 90° (27,2 l/min a 3 bar para 3/4" y 69 l/min a 3 bar para 1").  
It uses two ceramic headworks to close with a soft 90° turn (27.2 l/min at 3 bar for 3/4" and 69 l/min at 3 bar for 1").
- Disponible para 4 salidas roscas 3/4" o 1".  
Available for 4 outlets with 3/4" or 1" threads.
- iKansas Box tiene poca profundidad: 60mm. Está diseñado para ser utilizado en todo tipo de paredes o estructura de yeso.  
iKansas Box is Slim: 60mm. It is designed for being used in any wall or plaster structures.
- Es de fácil y rápida instalación.  
It is a fast and easy installation.
- Disponible para PN 10 y Temp. Máxima 90°C.  
Available for PN 10 and maximum temperature 90°C.
- La tapa del iKansas ha sido diseñada en tres colores (blanco, plata y negro) para integrarse fácilmente en cualquier entorno.  
The iKansas cover has been designed in three colours (white, silver and black) to be integrated easily in any environment.
- Compatible con tubería multicapa 20 y 25 mm (conexión 3/4"), 25 y 32 mm (conexión 1"), tubería cobre 18 y 22 mm (conexión 3/4"), 22 y 28 mm (conexión 1"), tubería PB 22 mm (conexión 3/4") y tubería PE-X 20 y 25 mm (conexión 3/4"), 25 y 32 mm (conexión 1").  
Compatible with multilayer pipe 20 and 25 mm (3/4" connection), 25 and 32 mm (1" connection), copper pipe 18 and 22 mm (3/4" connection), 22 and 28 mm (1" connection), PB pipe 22 mm (3/4" connection) and PE-X pipe 20 and 25 mm (3/4" connection), 25 and 32 mm (1" connection).
- Anticalcáreo.  
Anti-lime.
- Producto patentado.  
Product patented.

CONEXIONES  
3/4"

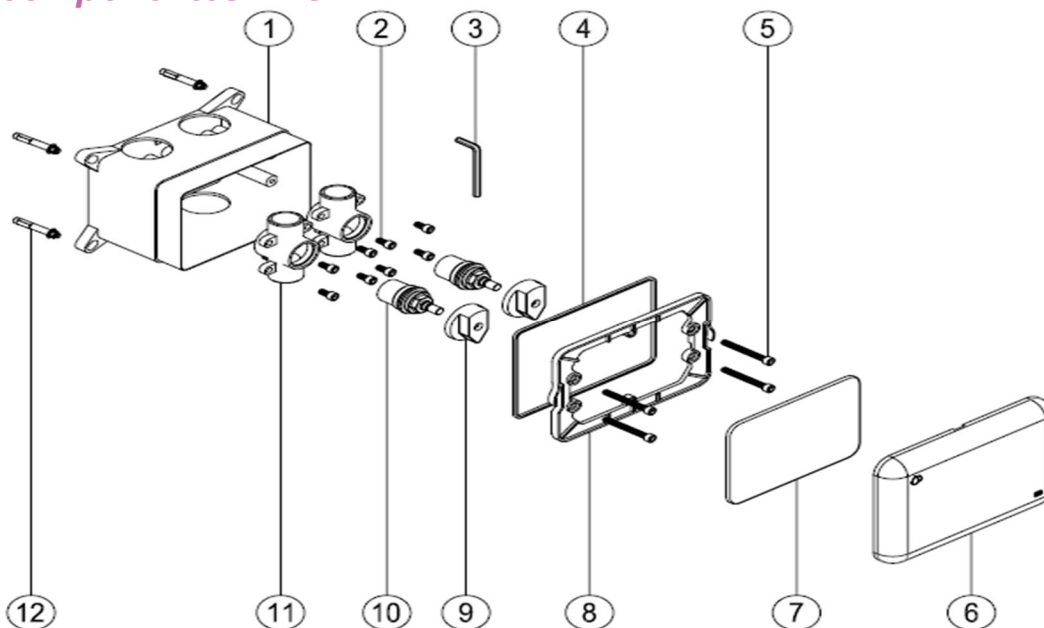
CONEXIONES  
1"





## IKANSAS DE 2 VIAS

### Lista de componentes / BOM

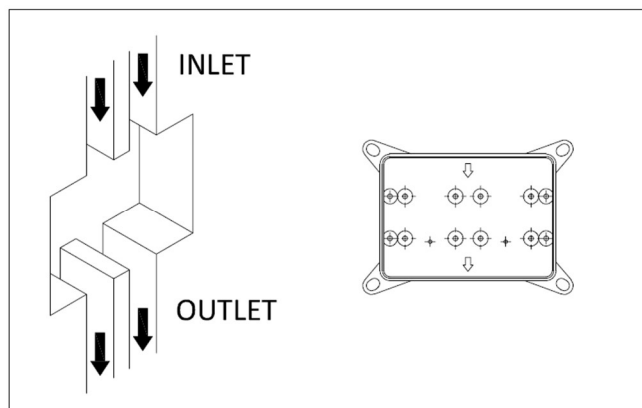
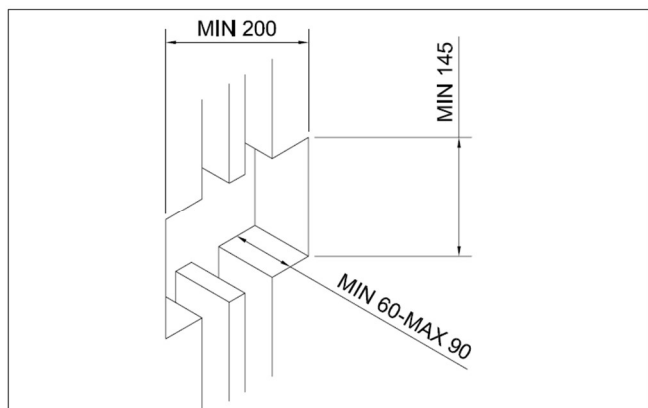


N.º	DESCRIPCIÓN / DESCRIPTION	CANT. / QUANT.
1	CAJA IKANSAS BOX / IKANSAS BOX	1
2	TORNILLO ALLEN / ALLEN SCREW	8
3	LLAVE ALLEN / ALLEN KEY	1
4	JUNTA / JOINT	1
5	TORNILLO ALLEN / ALLEN SCREW	4
6	TAPA / COVER	1
7	PROTECCIÓN / PROTECTION	1
8	TAPA ESTANQUEIDAD / SEALING COVER	1
9	MANETA / HANDLE	2
10	MONTURA / HEADWORK	2
11	CUERPO FUNDICIÓN / CASTING BODY	2
12	KIT TORNILLO / SCREW SET	4

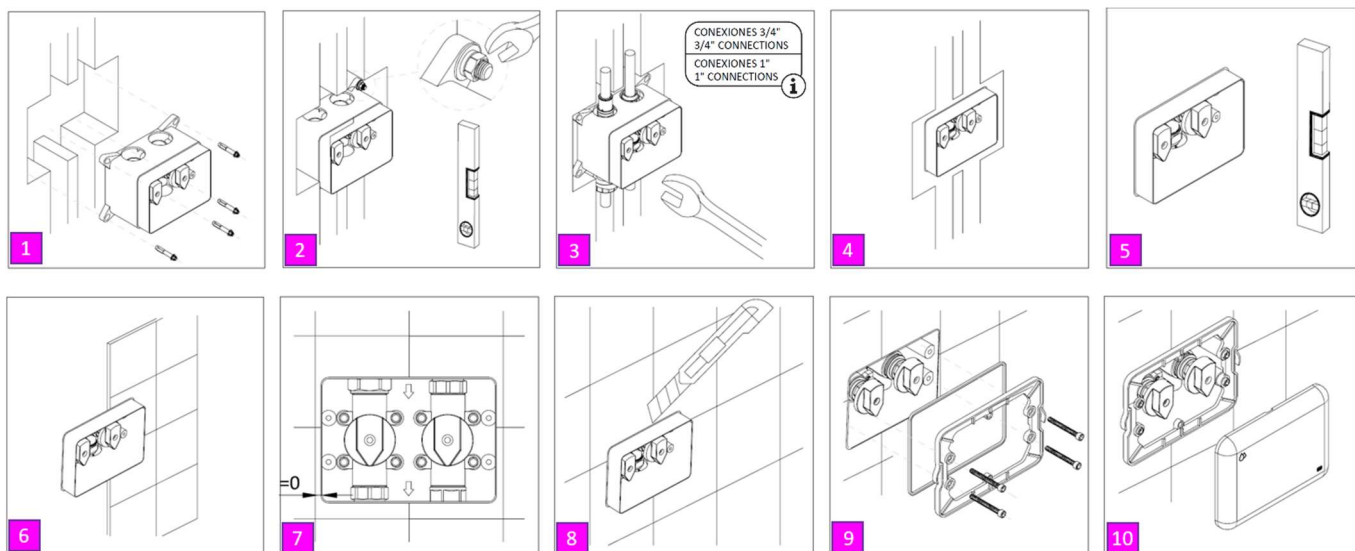


## IKANSAS DE 2 VIAS

### Preparación antes de la instalación / Preparation before installation



### Guía de instalación / Installation guide



**1. Colocar los 4 tornillos expansión (12) en la pared, con la caja (1) como referencia.**

Put the 4 expansion screw (12) in the wall taking as reference the iKansas Box.

**2. Montar la caja iKansas (1) y comprobar los niveles respecto la pared.**

Fix the iKansas Box (1) and adjust the levels regarding the wall.

**3. Conectar los tubos de entrada y los de salida.**

Connect the water pipes inlets and water pipes outlets.

**4. Asegurarse que no han existido fugas internas y sellar con cemento.**

Make sure there isn't inner leaking after testing and seal with cement.



## IKANSAS DE 2 VIAS

### 5. Comprobar niveles respecto pared después de sellar con cemento.

Adjust the levels over the wall after sealing with cement.

### 6. Azulejos, ajustarlos al máximo respecto al perfil de la caja iKansas. (\*)

Tile, try to narrow the gap regarding iKansas Box profile. (\*)

### 7. (\*) Es muy importante para cuando vayamos a montar la caja.

(\*) It's critical for installing the control valve later.

### 8. Realizar el corte del perfil sobrante de la caja iKansas.

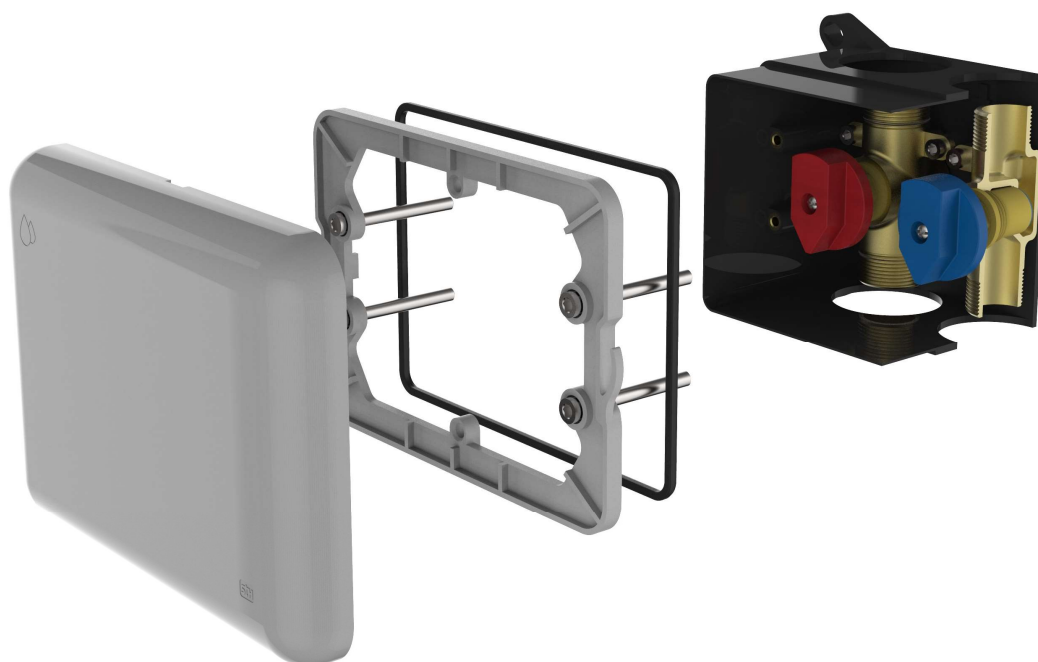
Cut the protruding part of the iKansas Box.

### 9. Colocar los 4 tornillos (5) con la caja, importante colocar la junta.

Put the 4 screw (5) with the box, important to intall the flat joint.

### 10. Colocar tapa embellecedora instalación de la caja finalizada.

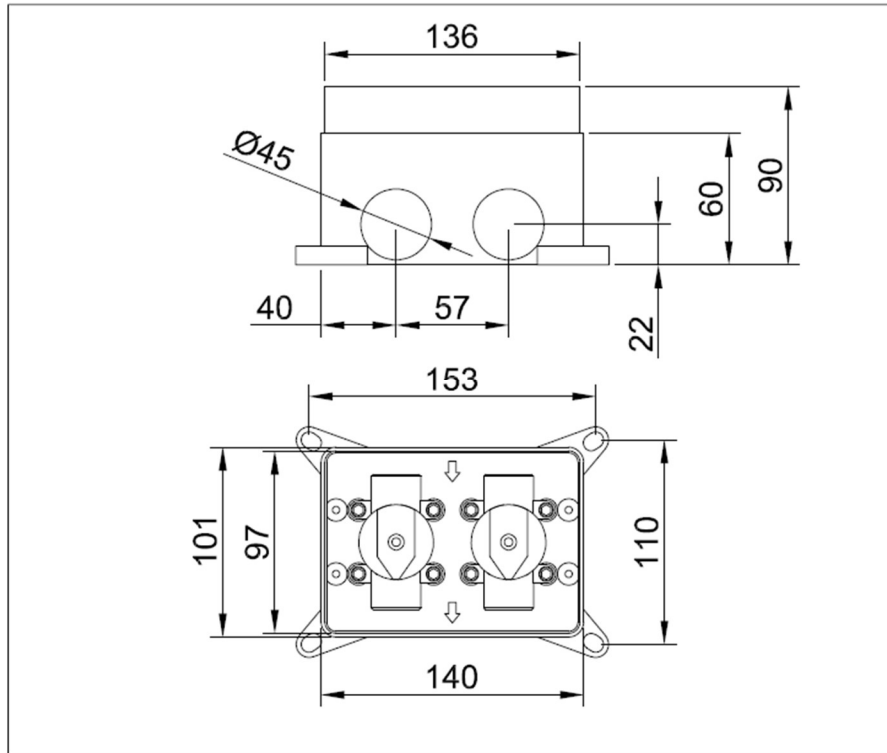
Put the cover trim box installation finished.





## IKANSAS DE 2 VIAS

*Dimensiones / Dimensions*





## IKANSAS DE 2 VIAS

*IKANSAS 2 VÍAS con tapa color blanco / iKansas box with white cover*

REF. 31274

CONEXIONES  
3/4"



*IKANSAS 2 VÍAS con tapa color plata / iKansas box with silver cover*

REF. 31275

CONEXIONES  
3/4"



*IKANSAS 2 VÍAS con tapa color negro / iKansas box with black cover*

REF. 31276

CONEXIONES  
3/4"





## IKANSAS DE 2 VIAS

*IKANSAS 2 VÍAS con tapa color blanco / iKansas box with white cover*

REF. 31283

CONEXIONES  
1"



### *Recambios / Spare parts*

TAPA IKANSAS 2 VÍAS / iKansas cover

REF. 31278



REF. 31280



REF. 31282



MONTURA CERÁMICA (27,2l/min a 3bar) / Ceramic headwork (27.2l/min at 3bar)

REF. 31284







## IKANSAS DE 2 VIAS

MONTURA CERÁMICA (69l/min a 3bar) / Ceramic headwork (69l/min at 3bar)

REF. 31232



VOLANTE ROJO / Red handle

REF. 31224



VOLANTE AZUL / Blue handle

REF. 31225

