

Regulador diferencia STDC



Instrucciones de instalación y operación
se aplica a la véase sión 1 - 4 de STDC



Lea atentamente antes de la instalación, puesta en marcha y operación

ÍNDICE

Instrucciones de seguridad	4
Conformidad EU	4
Instrucciones Generales	4
Explicación de los símbolos	4
Cambios en la unidad	5
Garantía y responsabilidad	5
Desecho y contaminantes	5
Descripción STDC	5
Acerca del regulador	5
Detalles técnicos	6
Alcance del suministro	6
Variantes hidráulicas	7
Instalación	8
Terminales eléctricos	8
Terminales eléctricos	9
Instalación en pared	12
Conexión eléctrica	13
Instalación de los sensores de temperatura	14
Tabla de resistencia de temperatura para los sensores Pt1000	14
Operación	14
Pantalla y entrada	14
Asistente de puesta en marcha	15
1. Valores de medición	15
2. Datos	16
Horas de funcionamiento	16
Diferencia media de la temperatura ΔT	16
Cantidad de calor	16
Vista gráfica	16
Mensajes	16
Reiniciar / Borrar	16
3. Modo ahorro	17
Gráfico	17
Información general	17
Alternando	17
Modo ahorro de luz	17
4. Modo de funcionamiento	18
Auto	18
Manual	18
Apagado	18
5. Ajustes	19
Tmin S1	19
Tmin S2	19
ΔT R1	19
Tnom	19
Tmax S1	19
Períodos del termostato	20
Depósito Tmin X	20
6. Funciones de protección	20
Protección antibloqueo	20
Protección hielo	20
Protección sistema	20
Protección del captador	20
Alarma del colector	21
Refrigeración nocturna	21
Anti Legionella	21
7. Funciones especiales	22
Selección del programa	22
Señal	22
Tipo de señal	22
Señal de salida	22
PWM / 0-10V off	22
PWM / 0-10V on	22
PWM / 0-10 máx.	22
Mostrar señal	22
Control de velocidad	23
Modos de control de velocidad	23
Barrido previo	23
Tiempo de regulación	23
Velocidad Velocidad	23
Velocidad Velocidad	23
Valor nominal	23
Hora y fecha	23
Compensación del sensor	24
Puesta en marcha	24
Ajustes de fábrica	24
Cantidad de calor	24
Asistencia para el inicio	24
Barrido previo	25
Incremento	25
Horario de véase ano	25
8. Bloqueo de menú	26
9. Valores de servicio	26
10. Idioma	26
Malfunción/Mantenimiento	27
Declaración final	28

Este manual es válido para los siguientes véase siones de reguladores con diferentes posibilidades de aplicaciones.

STDC Versión 1

3 entradas para sensores de temperatura
1 salida relé 230VAC (on/off)

STDC Versión 2

3 entradas para sensores de temperatura
1 salida relé electrónico 230VAC (para control de velocidad)

STDC Versión 3

3 entradas para sensores de temperatura
1 salida relé 230VAC (on/off)
1 salida PWM/0-10V (para control de velocidad de bombas de alta eficiencia)

STDC Versión 4

3 entradas para sensores de temperatura
1 salida relé electrónico 230VAC (para control de velocidad)
1 salida PWM/0-10V (para control de velocidad de bombas de alta eficiencia)

Si la véase sión no es visible allí, por favor vaya al menú "Valores de servicio" en el regulador. En la primera línea se puede leer la véase sión.



Conformidad EU

Al fijar la marca CE a la unidad el fabricante declara que el STDC se ajusta a las siguientes regulaciones de seguridad relevantes:

- Directiva EU de tensión baja 2014/35/EU
- Directiva EU de compatibilidad electromagnética 2014/30/EU

Se ha verificado la conformidad, y la documentación correspondiente y la declaración de conformidad con la EU se encuentran archivadas por el fabricante.

Instrucciones Generales

Lea atentamente

Estas instrucciones de instalación y operación contienen instrucciones básicas e información importante sobre la seguridad, la instalación, la puesta en marcha, el mantenimiento y el uso óptimo de la unidad. Por lo tanto, estas instrucciones deben leerlas y comprenderlas completamente el especialista/técnico de instalación y el usuario del sistema antes de la instalación, la puesta en marcha y la operación de la unidad.

El dispositivo es automático, eléctrico Regulador diferencial para/en Sistema de calefacción solar y aplicaciones similares. Instale el regulador sólo en áreas secas y bajo las condiciones ambientales descritas en "Especificaciones".

Las regulaciones de prevención de accidentes vigentes, las regulaciones VDE, las regulaciones de utilidad de energía local, las normas DIN-EN aplicables y la instrucción de instalación y operación de los componentes del sistema adicional también deben observarse.

Bajo ninguna circunstancia la unidad reemplaza ningún dispositivo de seguridad proporcionado por el cliente.

La instalación, la conexión eléctrica, la puesta en marcha y el mantenimiento del dispositivo solo pueden realizarlos especialistas que cuenten con la capacitación adecuada. Usuarios: Asegúrense de que el especialista les proporcione información detallada sobre la función y operación de la unidad. Siempre conserve estas instrucciones en las inmediaciones de la unidad.

El fabricante no asume responsabilidad alguna por daños causados por el mal uso o la falta de cumplimiento de este manual.

Explicación de los símbolos



Peligro

Si no se observan estas instrucciones se puede provocar una electrocución.



Peligro

Si no se observan estas instrucciones se puede provocar un daño severo o a la salud como el escaldado o lesiones mortales.



Precaución

Si no se observan estas instrucciones se puede provocar la destrucción de la unidad o el sistema, o un daño ambiental.



Precaución

Información particularmente importante para el funcionamiento y el uso óptimo de la unidad y el sistema.

Cambios en la unidad

- No se permiten cambios, incorporaciones o modificaciones de la unidad sin el permiso escrito del fabricante.
- De la misma forma, está prohibido instalar componentes adicionales que no se hayan probado junto con la unidad.
- Si es evidente que la operación segura de la unidad ya no es posible, por ejemplo: debido al daño de la carcasa, apague inmediatamente la unidad.
- Cualquier parte de la unidad o de los accesorios que no estén en perfectas condiciones deben reemplazarse inmediatamente.
- Use únicamente repuestos y accesorios originales provenientes del fabricante.
- Las marcaciones de fábrica realizadas en la unidad no deben modificarse, quitarse u ocultarse.
- Solo los ajustes descritos en estas instrucciones pueden establecerse usando la unidad.

 Los cambios en la unidad pueden comprometer la seguridad y el funcionamiento de la unidad o de todo el sistema.


Garantía y responsabilidad

La unidad ha sido fabricada y probada con respecto a la más alta calidad y los requerimientos de seguridad. La unidad se encuentra sujeta al período de garantía legal de dos años desde la fecha de venta. La garantía y responsabilidad no incluyen, sin embargo, ninguna lesión a personas o daño material que se atribuya a una o más de las siguientes causas:

- No observar estas instrucciones de instalación y operación.
- Instalación, puesta en marcha, mantenimiento y operación incorrectos.
- Reparaciones ejecutadas de forma incorrecta.
- Cambios estructurales a la unidad no autorizados.
- Uso del dispositivo para una finalidad que no es la prevista.
- La operación por encima o por debajo de los valores límite detallados en la sección Especificaciones.
- Fuerza mayor.

Desecho y contaminantes

La unidad cumple con las RoHS europeas 2011/65/EU para la restricción del uso de ciertas sustancias peligrosas en equipos eléctricos y electrónicos.

 Bajo ninguna circunstancia se puede desechar el dispositivo con los desperdicios domésticos normales. La unidad debe desecharse únicamente en los puntos de recolección adecuados o enviarse al vendedor o fabricante.

Descripción STDC

Acerca del regulador

El Regulador diferencial STDC facilita el uso eficiente y el control de la función de su Sistema de calefacción solar mientras su manejo es intuitivo. Después de cada paso de entrada las funciones adecuadas coinciden con las teclas y se explican en un texto en la parte superior. En el menú «valores de medición y ajustes» encontrará textos de ayuda y gráficos además de palabras clave.

El STDC puede usarse con distintas variantes de instalaciones. " Variantes hidráulicas " en la página 7

Las características importantes del STDC son:

- Representación de gráficos y textos con una pantalla iluminada.
- Visualización simple de los valores de medición actuales.
- Monitoreo de estadísticas y del sistema a través de gráficos estadísticos
- Menús de ajuste extensivos con explicaciones.
- El bloqueo de menú puede activarse para evitar cambios involuntarios en los ajustes.
- Reinicio a valores seleccionados previamente o a ajustes de fábrica.

Detalles técnicos

Especificaciones eléctricas:

Alimentación eléctrica	230VAC +/- 10%, 50 - 60 Hz
Consumo de energía / modo espera	1,5W - 2W/ 0,5 W
Fusible interno	1
Clase de protección	IP40
Clase de protección	II
Categoría de sobretensión	II
Categoría de grado de contaminación	II

Entradas/salidas

	Versión 1	Versión 2	Versión 3	Versión 4
Pt1000 Rango de medición -40°C a 300°C	3	3	3	3
relé mecánico como contacto alterna (R̄) 460 VA para AC1 / 460W para AC3	1	-	1	-
Relé electrónico min. 5W...max. 120W para AC3	-	1	-	1
Salida 0-10V (Tolerancia +/- 10%) para 10 k Ω	-	-	V1	V1
Salida PWM Frec. 1 kHz, Amplitud 10 V	-	-	V1	V1

Máxima Extensión del cable

Sensor del colector	S1	< 30 m
Sensor de depósito	S2 y S3	< 10 m
0-10V/PWM		< 3 m
relé mecánico		< 10 m
relé electrónico		<3m

Condiciones ambientales permitidas

para la operación del regulador	0 °C - 40 °C, máx. 85% rel. humedad a 25 °C
para transporte/depósito	0 °C - 60 °C, no se permite condensación por humedad

Otras especificaciones y dimensiones

Diseño de la carcasa	en 2 partes, plástico ABS
Métodos de instalación	Instalación en pared, instalación del panel opcional
Dimensiones generales	115 mm x 86 mm x 45 mm
Dimensiones de instalación de apertura	108 mm x 82 mm x 25,2 mm
Pantalla	Pantalla completamente gráfica, 128 x 64 píxeles
Reloj en tiempo real	RTR con inercia de energía de 24 horas
Operación	4 teclas de entrada

Alcance del suministro

- Regulador solar de circuito único STDC
- 4 clips de descarga de presión con 8 tornillos, fusible de reemplazo 2TA
- 2 tornillos 3,5 x 35 mm y 2 conectores de 6 mm para la instalación en pared.
- STDC instrucciones de instalación y operación

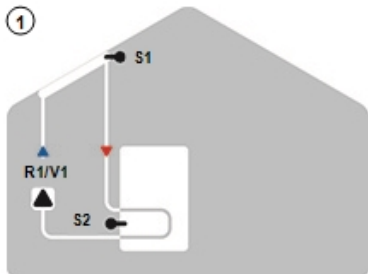
Variantes hidráulicas



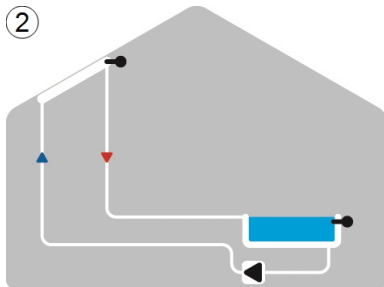
Las siguientes ilustraciones deben considerarse solo como representaciones esquemáticas de los sistemas hidráulicos correspondientes y no pretenden contener información completa. Bajo ninguna circunstancia el regulador debe reemplazar ningún dispositivo de seguridad. Según la aplicación específica, pueden requerirse sistemas y componentes de seguridad adicionales como las válvulas de véase ificación, las válvulas antirretorno, los limitadores de seguridad de temperatura, los protectores anti escaldado, etc.



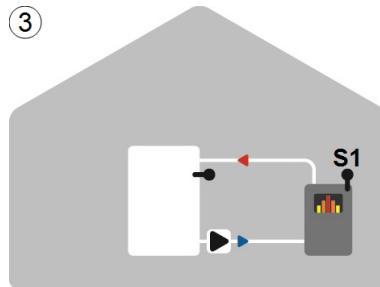
En el caso de las válvulas de tres vías, la dirección del flujo en el estado energizado (relé activo) puede tomarse de la véase ión hidráulica utilizada.



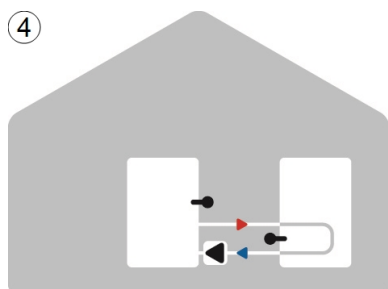
1 Solar con depósito



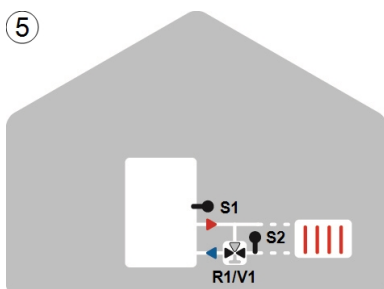
2 Solar con piscina



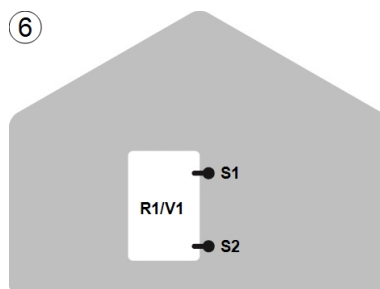
3 Caldera biomasa con depósito



4 Transferencia calor



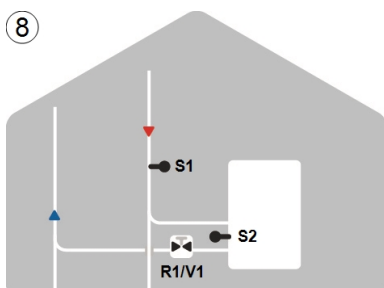
5 Circuito de calefacción y calentamiento retorno



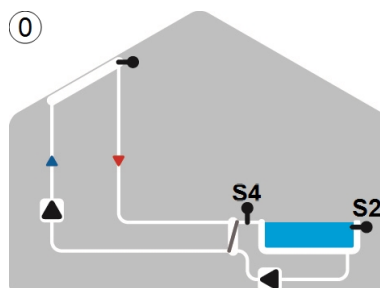
6 Thermostat



7 DeltaT univéase sal



8 Válvula de cierre



0 Solar con piscina e intercambiador 1

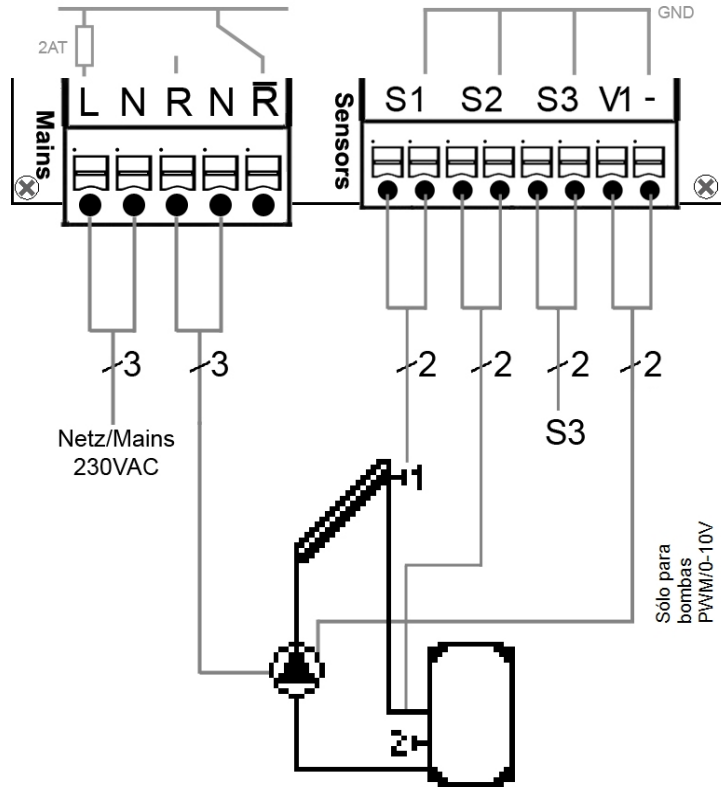
Terminales eléctricos



Tensiones de alimentación
230 - 60 Hz



Bajo voltaje
max. 12 VAC / DC



Terminal:	Conexión para:	Terminal:	Conexión para:
L	Conductor de red externo L	S1	Sensor de temperatura 1
N	Conductor neutral de red N	S2	Sensor de temperatura 2
R	Relé 3 más cercanos	S3	Sensor de temperatura 3
N	Relé del conductor neutral N	V1	salida de 0-10V / PWM para bombas de alta eficiencia con velocidad controlada
R	Abridor del relé	-	GND V1

El conductor de protección PE debe estar conectado al bloque de terminal metal PE.



"Conexión de las bombas PWM"

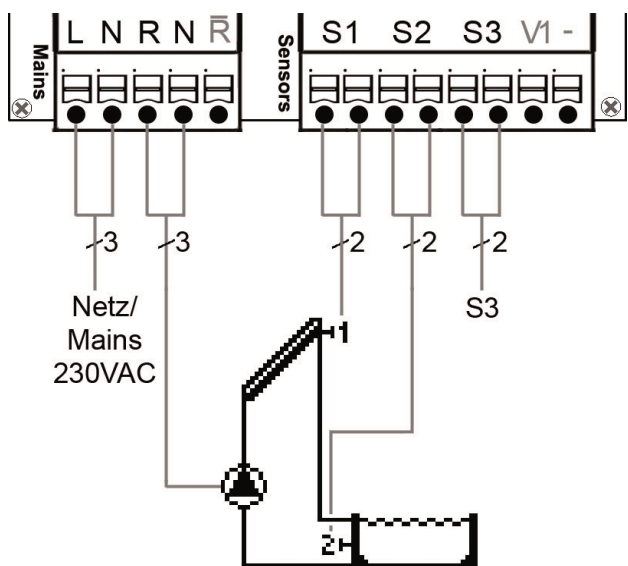
Las bombas PWM están conectadas al regulador con 2 cables **1)** Entrada PWM (por defecto: marrón) **2)** GND (por defecto: azul). Algunas bombas tienen un tercer cable (Señal de la Salida PWM (por defecto: negro)). ¡Este no es utilizado para la conexión!



La asignación de terminales correspondiente a su sistema o diagrama hidráulico, véase las descripciones en el diagrama hidráulico respectivo, "Variantes hidráulicas" en la página 7.

Terminales eléctricos

! Para las bombas de alta eficiencia con 0-10V / PWM de entrada de señal, la alimentación debe estar proporcionada sobre un relé libre (operación paralela V1).



Programa 2 Solar con piscina

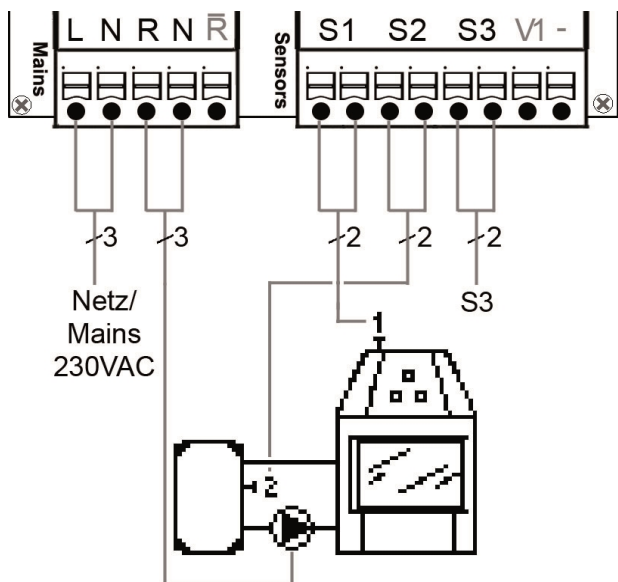


Tensiones de alimentación
230VAC 50-60Hz



Bajo voltaje
max. 12VAC/DC

Terminal:	Conexión:	Terminal:	Conexión:
L	Conductor de red externo L	S1 (2x)	Sensor 1 Captador
N	Conductor neutral de red N	S2 (2x)	Sensor 2 Piscina
R	Conductor externo de la bomba L	S3 (2x)	Sensor 3 (opcional)
N	Conductor neutral de la bomba N	Se puede seleccionar la polaridad de los sensores S1-S3 libremente.	
R	Contacto de cambio NC (STDC Versión 1+3)	V1	0-10V/ PWM +/- (STDC Versión 3+4)
		-	GND V1



Programa 3 Caldera biomasa con acumulador

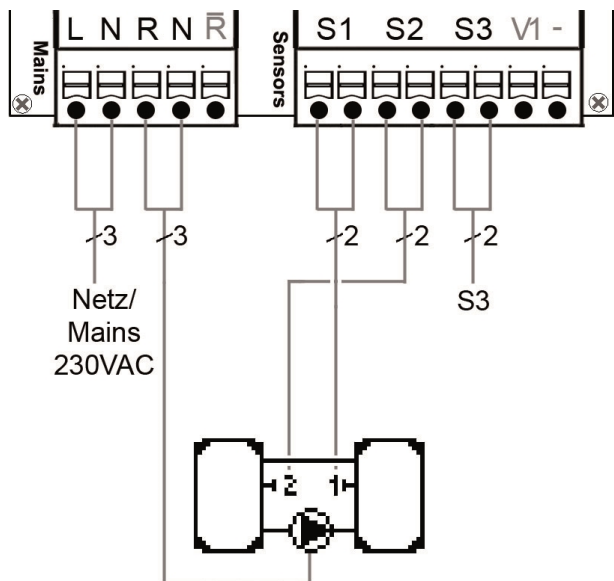


Tensiones de alimentación
230VAC 50-60Hz



Bajo voltaje
max. 12VAC/DC

Terminal:	Conexión:	Terminal:	Conexión:
L	Conductor de red externo L	S1 (2x)	Sensor 1 caldera de combustible sólido
N	Conductor neutral de red N	S2 (2x)	Sensor 2 depósito
R	Conductor externo de la bomba L	S3 (2x)	Sensor 3 (opcional)
N	Conductor neutral de la bomba N	Se puede seleccionar la polaridad de los sensores S1-S3 libremente.	
R	Contacto de cambio NC (STDC Versión 1+3)	V1	0-10V/ PWM +/- (STDC Versión 3+4)
		-	GND V1



Programa 4 Calentamiento del retorno

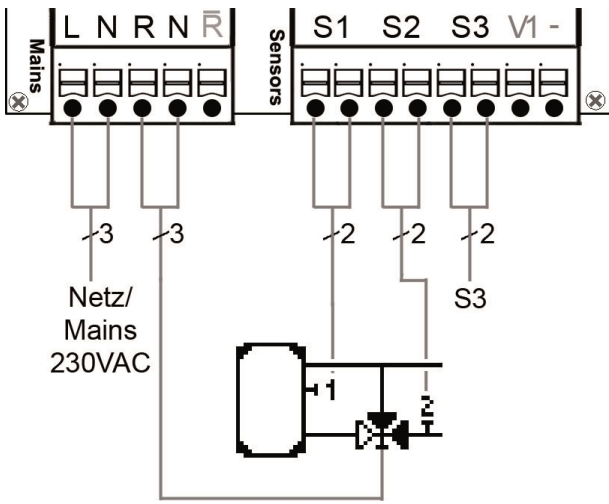


Tensiones de alimentación
230VAC 50-60Hz



Bajo voltaje
max. 12VAC/DC

Terminal:	Conexión:	Terminal:	Conexión:
L	Conductor de red externo L	S1 (2x)	Sensor 1 depósito 1
N	Conductor neutral de red N	S2 (2x)	Sensor 2 depósito 2
R	Conductor externo de la bomba L	S3 (2x)	Sensor 3 (opcional)
N	Conductor neutral de la bomba N	Se puede seleccionar la polaridad de los sensores S1-S3 libremente. N	
R	Contacto de cambio NC (STDC Versión 1+3)	V1	0-10V/ PWM +/- (STDC Versión 3+4)
		-	GND V1



Programa 5 Cambio de carga



Tensiones de alimentación
230VAC 50-60Hz



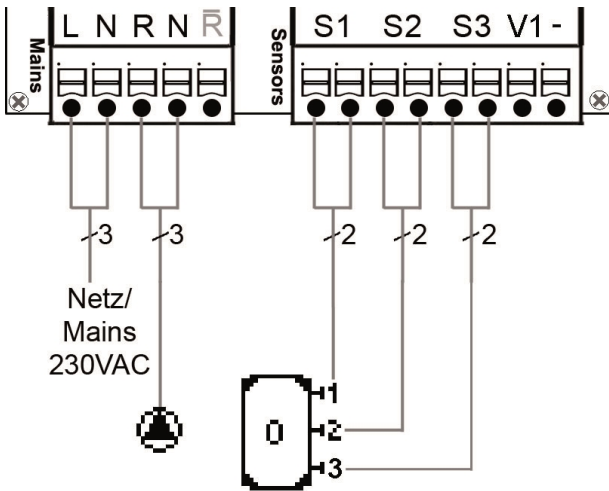
Bajo voltaje
max. 12VAC/DC

Terminal:	Conexión:	Terminal:	Conexión:
L	Conductor de red externo L	S1 (2x)	Sensor 1 depósito 1
N	Conductor neutral de red N	S2 (2x)	Sensor 2 retorno
R	Conductor externo de la válvula L	S3 (2x)	Sensor 3 (opcional)
N	Conductor neutro de la válvula N	Se puede seleccionar la polaridad de los sensores S1-S3 libremente. N	
R	Contacto de cambio NC (STDC Versión 1+3)	V1	0-10V/ PWM +/- (STDC Versión 3+4)
		-	GND V1

Dirección de accionamiento de la válvula:

R1 encendido/válvula encendida = dirección a través del depósitos

Programa 6 Termostato



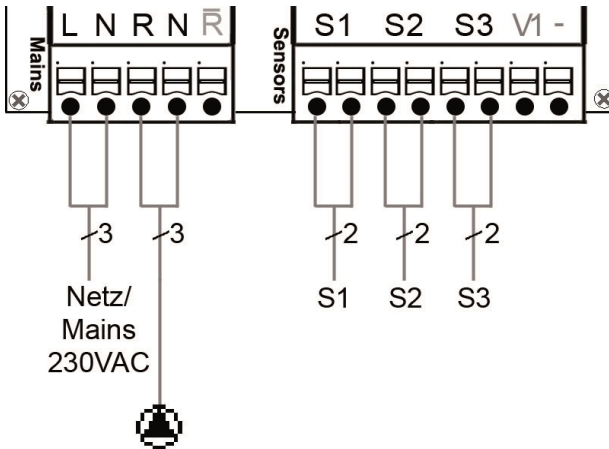
Tensiones de alimentación
230VAC 50-60Hz



Bajo voltaje
max. 12VAC/DC

Terminal:	Conexión:	Terminal:	Conexión:
L	Conductor de red externo L	S1 (2x)	Sensor 1 depósito superior
N	Conductor neutral de red N	S2 (2x)	Sensor 2 (opcional)
R	Conductor externo de la bomba L	S3 (2x)	Sensor 3 (opcional)
N	Conductor neutral de la bomba N	Se puede seleccionar la polaridad de los sensores S1-S3 libremente.	
R	Contacto de cambio NC (STDC Versión 1+3)	V1	0-10V/ PWM +/- (STDC Versión 3+4)
		-	GND V1

Programa 7 Univéase sal ΔT

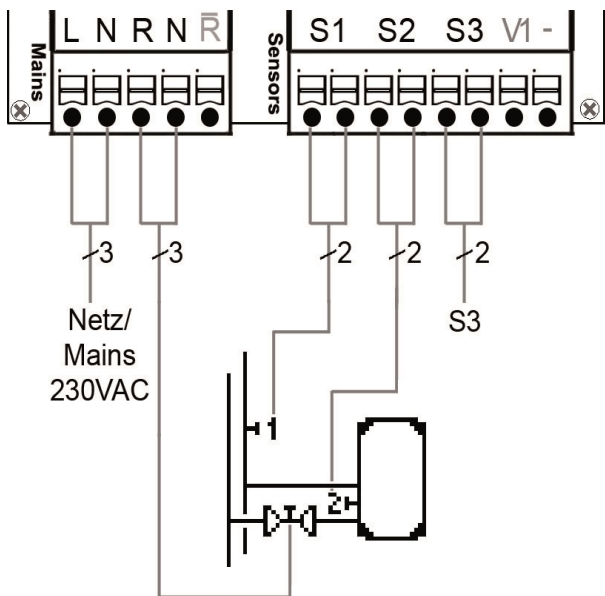


Tensiones de alimentación
230VAC 50-60Hz



Bajo voltaje
max. 12VAC/DC

Terminal:	Conexión:	Terminal:	Conexión:
L	Conductor de red externo L	S1 (2x)	Sensor 1 fuente
N	Conductor neutral de red N	S2 (2x)	Sensor 2 destino
R	Conductor externo de la bomba L	S3 (2x)	Sensor 3 (opcional)
N	Conductor neutral de la bomba N	Se puede seleccionar la polaridad de los sensores S1-S3 libremente.	
R	Contacto de cambio NC (STDC Versión 1+3)	V1	0-10V/ PWM +/- (STDC Versión 3+4)
		-	GND V1



Programa 8 Válvula de cierre

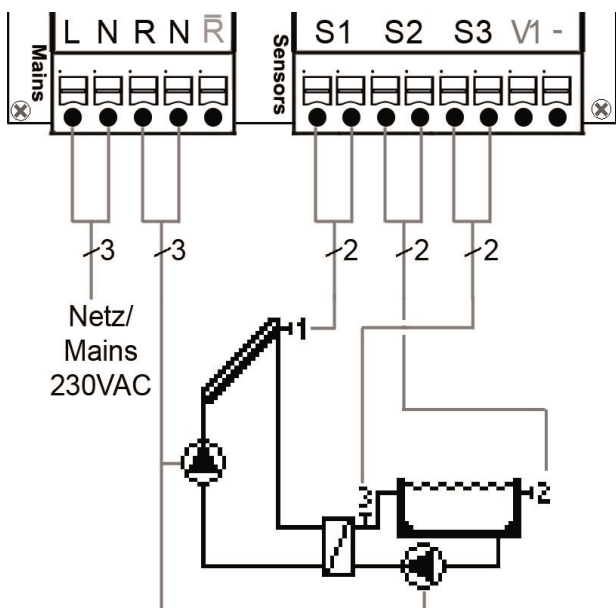


Tensiones de alimentación
230VAC 50-60Hz



Bajo voltaje
max. 12VAC/DC

Terminal:	Conexión:	Terminal:	Conexión:
L	Conductor de red externo L	S1 (2x)	Sensor 1 ida
N	Conductor neutral de red N	S2 (2x)	Sensor 2 depósito
R	Conductor externo de la válvula de cierre L	S3 (2x)	Sensor 3 (opcional)
N	Conductor neutro de la válvula de cierre N	Se puede seleccionar la polaridad de los sensores S1-S3 libremente.	
R	Contacto de cambio NC (STDC Versión 1+3)	V1	0-10V/ PWM +/- (STDC Versión 3+4)
		-	GND V1



Programa 9 Solar con intercambiador y piscina



Tensiones de alimentación
230VAC 50-60Hz

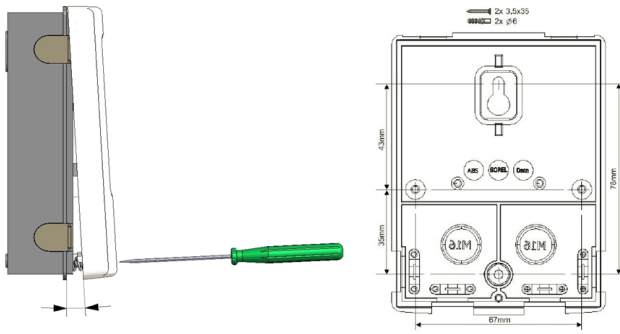


Bajo voltaje
max. 12VAC/DC

Terminal:	Conexión:	Terminal:	Conexión:
L	Conductor de red externo L	S1 (2x)	Sensor 1 Captador
N	Conductor neutral de red N	S2 (2x)	Sensor 2 Piscina
R	Conductor externo de la bomba L	S3 (2x)	Sensor 3 Circuito secundario
N	Conductor neutral de la bomba N	Se puede seleccionar la polaridad de los sensores S1-S3 libremente.	
R	Contacto de cambio NC (STDC Versión 1+3)	V1	0-10V/ PWM +/- (STDC Versión 3+4)
		-	GND V1

Ambas bombas están conectadas al mismo relé.

Instalación en pared



1. Afloje completamente los tornillos de la cubierta.
2. Levante con cuidado la parte superior de la carcasa desde la parte inferior.
3. Apartar la parte superior de la carcasa. No tocar las partes electrónicas.
4. Sostenga la parte inferior de la carcasa hacia arriba en la posición seleccionada y marque los dos orificios de montaje. Asegúrese de que la superficie de la pared esté lo más pareja posible para que la carcasa no se deforme al atornillarla.
5. Use un taladro con mecha nro. 6, haga tres orificios en los puntos marcados en la pared y empuje los tarugos. Opcionalmente, la carcasa puede montarse con 4 orificios de montaje.
6. Inserte el tornillo superior y ajústelo suavemente.
7. Encaje la parte superior de la carcasa e inserte los otros dos tornillos.
8. Alinee la carcasa y ajuste los tres tornillos.


Si ocurren problemas con la operación de los terminales, nuestro video en nuestra página de YouTube puede ayudar:


You Tube





<http://www.sorel.de/youtube>

Conexión eléctrica

 Antes de trabajar en la unidad, apague el suministro de energía y asegúrela para que no pueda encenderse. Verifique que no haya energía. Las conexiones eléctricas solo puede realizarlas un especialista que cumpla con las regulaciones aplicables. La unidad no podrá ponerse en funcionamiento si existe daño visible en la carcasa, por ejemplo: grietas.

 Es posible que no se pueda acceder a la unidad desde la parte posterior.

 Los cables de baja tensión como los cables del sensor de temperatura deben instalarse de forma separada de los cables de tensión de alimentación. Conecte los cables del sensor de temperatura solo en el lado izquierdo de la unidad y los cables de tensión de alimentación solo en el lado derecho.

 El cliente debe proporcionar un dispositivo de desconexión omnipolar, por ejemplo: un interruptor de calefacción de emergencia.


 Los cables que se conectan a la unidad no deben pelarse más de 55 mm, y forro del cable debe llegar a la carcasa que se encuentra al otro lado de la descarga de presión.



Fig. 1



Fig. 2

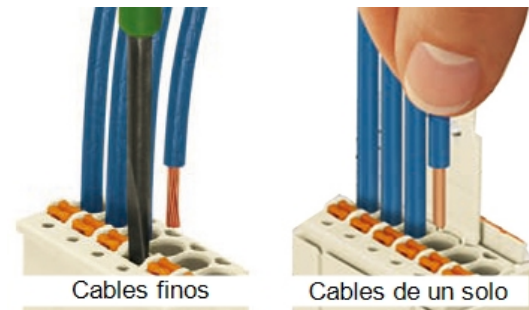


Fig. 3 | Fig. 3.1

1. Elegir el programa/ variantes hidráulicas.
2. Quitar el cable de 55 mm como máximo, (fig. 1) pelar los últimos 9-10 mm de los cables.
3. Abra la carcasa del regulador (**"Instalación en pared" en la página 12**).

Montar borne de tierra PE (Fig. 2)

5. Conecte los bornes de conexión suministrados " Terminales eléctricos " en la página 8.

Cuando utilice cables de hilo fino con un destornillador, apriete los mangos naranja. (Fig. 3)

Para cables de un solo hilo o cables equipados con terminales de cable, simplemente inserte el cable. (Fig. 3.1.).

6. Inserte los terminales de conexión en las regletas de contactos correspondientes.
7. Montar los protectores contra tirones.
8. Poner la tapa de la carcasa y cerrarla cuidadosamente con poca presión
9. Fijar tornillo de la tapa
10. Conectar la red y poner el regulador en marcha.

Instalación de los sensores de temperatura

El regulador opera con sensores de temperatura Pt1000 que tienen una precisión de 1 °C, lo cual garantiza un control óptimo de las funciones del sistema.

! Si se desea, los cables del sensor pueden extenderse hasta un máximo de 30 m con un cable de sección cruzada de al menos 0.75 mm². Asegúrese de que no haya resistencia de contacto. Ubique el sensor con precisión en el área a ser medida. Use únicamente sensores de inmersión, montados en la tubería o montados de forma horizontal adecuados para el área de aplicación específica con el rango de temperatura permisible apropiado.

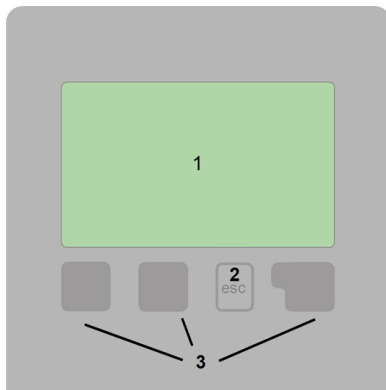
! Los cables de baja tensión como los cables del sensor de temperatura deben instalarse de forma separada de los cables de tensión de alimentación. Conecte los cables del sensor de temperatura solo en el lado izquierdo de la unidad y los cables de tensión de alimentación solo en el lado derecho.

Tabla de resistencia de temperatura para los sensores Pt1000

°C	-20	-10	0	10	20	30	40	50	60	70	80	90	100
Ω	922	961	1000	1039	1077	1116	1155	1194	1232	1270	1308	1347	1385

Operación

Pantalla y entrada



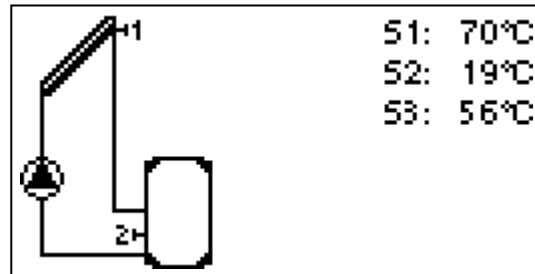
- Bomba (rota cuando se encuentra activa)
 - Válvula (dirección de ida en negro)
 - Colector
 - Depósito / Inercia
 - Caldera de combustible sólido
 - Piscina
 - Termostato encendido/apagado
 - Sensores de temperatura
- Se pueden encontrar más símbolos en las funciones especiales

Ejemplos de ajustes de tecla:

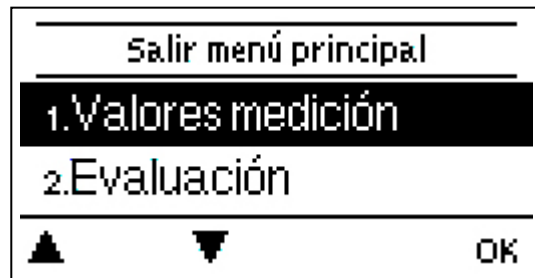
- +/- Incremento / reducción valores
- ▼/▲ Mueve menú arriba / abajo
- Sí/No aceptar / rechazar
- Acerca de información adicional
- Back a la pantalla anterior
- Ok Confirmar selección
- Confirmar Confirmar ajuste

El texto extensivo y el modo gráfico de la pantalla (1) permite una operación simple y clara del regulador.

La función de las otras 3 teclas (4) se muestra a la derecha de la pantalla, sobre las teclas. La tecla derecha generalmente tiene una función de confirmación y selección.

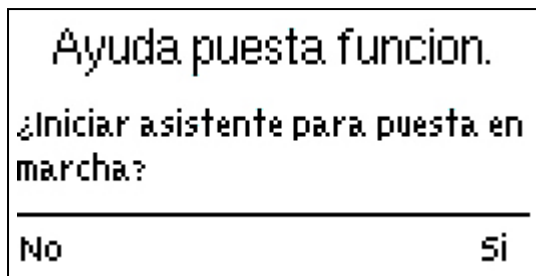


El modo gráfico aparece si no se presiona ninguna tecla durante 2 minutos o después de salir del menú principal con «esc».



Al presionar la tecla «esc» en el modo gráfico, se accede directamente al menú principal.

Asistente de puesta en marcha



1. Establezca el idioma y la hora

2. Ayuda sobre puesta en marcha/ asistente de configuración

- a) seleccione o
- b) omita.

El asistente de puesta en marcha lo guía a través de los ajustes básicos necesarios en el orden correcto. Cada parámetro se explica en la pantalla del regulador. Al presionar la tecla «esc» regresa al ajuste anterior.

b) Con la puesta en marcha libre los ajustes deben realizarse en el siguiente orden:

- menú 10. Idioma
- menú 3. Hora, fecha y horario de operación.
- Menú 5. Ajustes, todos los valores
- menú 6. Funciones de protección (si es necesario realizar ajustes).
- menú 7. Funciones especiales (si es necesario realizar ajustes).

3. En el menú modo de funcionamiento «4.2. Manual»"4.1. Manual», pruebe las salidas de conmutación con los usuarios conectados y véase ifique los valores del sensor respecto de la véase osimilitud. A continuación, ponga el modo automático. " Manual " en la página 18

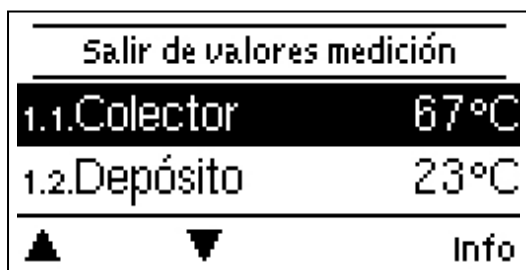


Se puede acceder al asistente de configuración en el menú 7.6 en cualquier momento.



Considere las explicaciones de los parámetros individuales en las páginas a continuación y véase ifique si necesita ajustes adicionales para su aplicación.

1. Valores de medición



Sirve para visualizar las temperaturas actuales obtenidas en la medición.

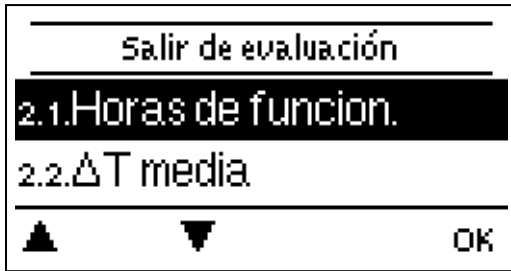


Si se muestra error en lugar del valor de medición, es posible que haya un sensor de temperatura defectuoso o incorrecto.



Si los cables son demasiado extensos o los sensores no están bien ubicados, pueden ocurrir pequeñas desviaciones en los valores de medición. En este caso, los valores de la pantalla pueden compensarse mediante ajustes en el regulador, " Compensación del sensor " en la página 24. El programa seleccionado, los sensores conectados y el diseño del modelo específico determinan los valores de medición mostrados.

2. Datos



Sirven para el control del funcionamiento y el monitoreo a largo plazo del sistema.



Para funciones dependientes del tiempo, tales como la circulación y la anti-legionella, y la evaluación de los datos del sistema, es esencial que el tiempo sea establecido con precisión en el regulador. Tenga en cuenta que el reloj continúa funcionando durante aproximadamente 24 horas si la tensión de alimentación se interrumpe, y luego debe reiniciarse. La operación incorrecta o un tiempo incorrecto puede causar la eliminación de los datos, el registro incorrecto o la sobrescritura. ¡El fabricante no es responsable de los datos registrados!

Horas de funcionamiento

Muestra las horas de funcionamiento de los consumidores conectados al regulador (por ejemplo bombas solares, válvulas, etc.), con distintos períodos de tiempo (días-años) disponibles.

Diferencia media de la temperatura ΔT

Muestra la diferencia media de la temperatura entre los sensores de referencia del sistema solar con los consumidores encendidos.

Cantidad de calor

Muestra la cantidad de calor consumida del sistema en kWh.



Este es un valor indicativo.

Vista gráfica

Esto da como resultado una clara ilustración de los datos en un gráfico de barras. Hay distintos períodos de tiempo disponibles para su comparación. Puede cambiar las páginas con las dos teclas de la izquierda.

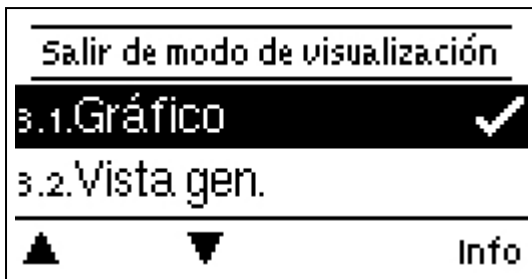
Mensajes

Muestra los últimos 20 errores del sistema con indicación de fecha y hora.

Reiniciar / Borrar

Reiniciar y borrar los datos seleccionados. Al seleccionar todos los datos se borra todo excepto el registro de error.

3. Modo ahorro



Se utiliza para definir la pantalla del regulador para el funcionamiento normal. Esta pantalla aparece cada vez que pasan dos minutos sin que se pulse ninguna tecla. El menú principal vuelve a aparecer cuando se pulsa una tecla. Se sale del menú pulsando "esc" o por selección de "Salir del modo de visualización".

Gráfico

El modo gráfico muestra la variante hidráulica con las temperaturas y la condición de la operación de los consumidores conectados.

Información general

El modo de la información general muestra las temperaturas y condiciones de los consumidores conectados en forma de texto.

Alternando

Este modo cambia cada 5 segundos entre el modo gráfico y la visión general.

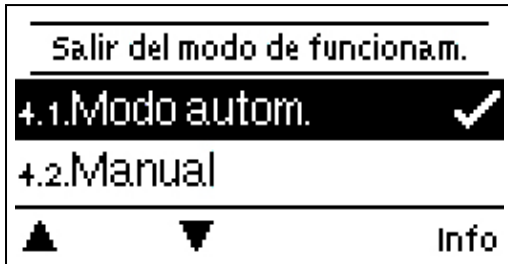
Modo ahorro de luz

En el modo ahorro de luz la retroiluminación de la pantalla se apaga si no se presiona ningún botón durante 2 minutos.



Si hay un mensaje, la luz de fondo no se apaga hasta que el usuario haya leído el mensaje.

4. Modo de funcionamiento



Auto

El modo automático es el modo normal del regulador. Solo en el modo automático el regulador funciona correctamente en consideración de las temperaturas actuales y los parámetros establecidos. Después de una interrupción de la tensión de alimentación, el regulador automáticamente regresa al último modo de funcionamiento seleccionado.

Manual

Las salidas de los relés individuales, las v-outputs y los consumidores conectados pueden ser verificados para un funcionamiento apropiado y una correcta asignación.



El modo de funcionamiento Manual puede ser utilizado únicamente por especialistas para realizar pruebas de función breves, por ejemplo: durante la puesta en marcha. Funcionamiento en modo manual: los relés y los usuarios conectados se encienden y apagan presionando una tecla, independientemente de las temperaturas actuales y los parámetros establecidos. Al mismo tiempo, los valores de medición actuales de los sensores de temperatura también se muestran en la pantalla para el control del funcionamiento.

Apagado



Si el modo de funcionamiento «off» está habilitado, todas las funciones de control están apagadas. Las temperaturas medidas se muestran para la visión global.

5. Ajustes



¡El regulador no reemplaza los dispositivos de seguridad del sitio en absoluto!

Tmin S1

Temperatura de activación en sensor 1:

Si se sobrepasa del valor en el sensor 1 y también se cumplen las otras condiciones el regulador activa la bomba o la válvula correspondiente. Si la temperatura del sensor 1 cae 5 °C abajo de este valor, se desactiva la bomba o la válvula.

Tmin S2

Apagar la temperatura en el sensor 2:

Si se supera este valor en el sensor 2, el regulador automáticamente apaga la bomba o válvula asociada. Si este valor del sensor 2 no es suficiente y se cumplen las otras condiciones, el regulador enciende la bomba o la válvula.



Los valores de temperatura que se establecen demasiado elevados pueden causar escaldado o daño en el sistema. El cliente debe suministrar protección anti escaldado.

En sistemas de depósito múltiple, si se supera la temperatura de apagado de S2, se cambia a un área de depósito o depósito instalado aguas abajo.

ΔT R1

Diferencia de temperaturas de encendido / apagado para la carga solar a través del relé R1:

Si la diferencia de temperatura ΔT Solar entre los sensores de referencia S1 y S2 se supera y se cumplen las otras condiciones, el regulador enciende la bomba o la válvula en el relé correspondiente R1. Si la diferencia de temperatura desciende a ΔT off, se vuelve a apagar la bomba.



Si la diferencia de temperatura programada es demasiado pequeña, el funcionamiento puede ser ineficaz dependiendo de la posición del sistema y el sensor. Para la regulación de la velocidad ("Control de velocidad" en la página 23), se aplican condiciones de conmutación especiales.

Tnom

Temperatura nominal en sensor 1

Modo de calefacción = 1. Valor inferior a 2. valor,

Mod de refrigeración = 1. Valor mayor que 2. valor.

Si el valor de conexión ajustado (1. Valor) en la sonda 1 y la función de termostato está aprobada (véase también 5.5), la calefacción de apoyo se enciende hasta que la temperatura supera el valor de desconexión (2. Valor).



Los valores de temperatura que se establecen demasiado elevados pueden causar escaldado o daño en el sistema. El cliente debe suministrar protección anti escaldado.



Si el sensor S2 está instalado, funciona S1 como sensor de activación y el sensor S2 como sensor de desactivación.

Tmax S1

Temperatura de desconexión en sensor 1

Si se sobrepasa de este valor en el sensor 1, el regulador desactiva la bomba o la válvula correspondiente. Si el sensor 1 vuelve a caer por debajo de este valor y también se cumplen las demás condiciones, el regulador vuelve a encender la bomba o la válvula.



Los valores de temperatura que se establecen demasiado elevados pueden causar escaldado o daño en el sistema. El cliente debe suministrar protección anti escaldado.

Períodos del termostato

Aquí, se establecen los períodos deseados en los que se aprueba la función de termostato. Para cada día de la semana, se pueden especificar tres períodos; además, puede copiar un día en particular para otros días. La función de termostato se apaga fuera de las horas establecidas.

Depósito Tmin X

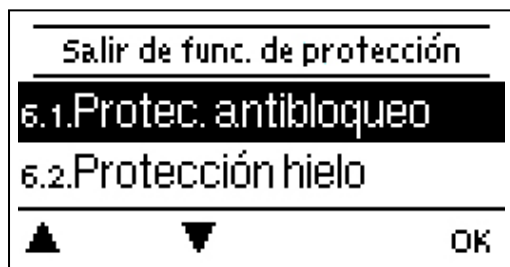
Apagar la temperatura en el sensor X:

Si se excede este valor en el sensor X, entonces el regulador desactiva la bomba o la válvula asociada. Si el sensor (X) vuelve a caer por debajo de este valor y también se cumplen las demás condiciones, el regulador vuelve a encender la bomba o la válvula.



Los valores de temperatura que se establecen demasiado elevados pueden causar escaldado o daño en el sistema. El cliente debe suministrar protección anti escaldado.

6. Funciones de protección



Las «funciones de protección» pueden ser usadas por especialistas para activar y establecer distintas funciones de protección.



¡El regulador no reemplaza los dispositivos de seguridad del sitio en absoluto!

Protección antibloqueo

Si está activada la protección antiadherente (diariamente, semanalmente, apagada), el regulador intercambia las salidas de encendido/apagado a las 12:00 del mediodía, durante 5 segundos, para evitar la adhesión a la bomba/válvula después de largos períodos de inactividad.

Protección hielo

Si la temperatura de la sonda exterior desciende por debajo de 1 °C, la bomba solar se pone en marcha cuando se activa la protección contra heladas. Si la temperatura exterior vuelve a subir por encima de 1 °C, la función de protección contra heladas se desactiva.



Al apagar la función de protección hielo o ajustar la temperatura mínima de ida demasiado baja se puede provocar un daño severo al sistema.

Protección sistema

Funciones de protección de prioridad

La protección del sistema debe evitar un sobrecalentamiento de los componentes instalados en el sistema a través del apagado forzado de la bomba de circulación solar. Si el valor «AS Tencendido» del colector se supera por 1 minuto la bomba se apaga y no vuelve a encenderse para proteger el colector, por ejemplo, del vapor. La bomba será activada nuevamente sólo cuando la temperatura del colector caiga por debajo de "SP Toff".




Con la protección del sistema (encendida), hay un incremento de temperaturas de suspensión en el colector solar y, por lo tanto, un incremento en la presión del sistema. Debe observar los manuales de operación de los componentes del sistema.

Protección del captador

Funciones de protección de prioridad

La protección del colector evita el sobrecalentamiento del colector. Una conmutación forzada de la bomba garantiza que el colector se enfría a través del depósito. Si el valor «PC Ton» se supera en el colector, la bomba se encenderá para enfriar el colector. La bomba se apaga si el valor «PS Toff» del colector no se alcanza, o si el valor «CD máx.» del depósito.


 La protección del sistema tiene prioridad sobre la protección del colector. Aun si se cumplen los requerimientos del interruptor para la protección del colector, la bomba de circulación solar se apaga una vez que se alcanza la «PS Ton». Normalmente, los valores de protección del sistema (según la temperatura máxima del depósito u otros componentes) son más altos que la protección del colector.

Alarma del colector


Si se supera esta temperatura en el sensor del colector cuando la bomba solar está encendida, aparece una advéase tencia o mensaje de error. Hay una advéase tencia correspondiente en la pantalla.

Refrigeración nocturna


En los hidráulicos del sistema con solar, la energía excedente se dirige desde el depósito hacia el colector con una función de enfriamiento activo del retorno. Esto solo ocurre si la temperatura del depósito es mayor que el valor «Enfriamiento Tnom» y el colector tiene al menos 20 °C menos que el depósito, y hasta que la temperatura del depósito haya descendido por debajo del valor «Enfriamiento Tnom». Para sistemas de depósito múltiple, la refrigeración de retorno aplica a todo el depósito.


 A través de esta función se pierde energía del colector. La refrigeración solo debe activarse en casos de excepción, con baja aceptación de calor, por ejemplo: durante las vacaciones.


Anti Legionella


 La función anti-legionella es una función adicional para ciertas funciones del relé tales como: varilla de calefacción eléctrica, quemador, circulación, compresor.


Con la ayuda de la función anti legionela (en adelante AL), el sistema puede calentarse en las horas seleccionadas para eliminar la legionela.

 En el estado de entrega, la función anti legionela se encuentra apagada.

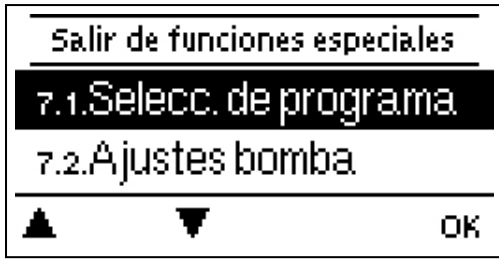
 La función antilegionela no se muestra en el menú «Funciones de protección». Se muestra como menú secundario de la función especial correspondiente. Las funciones especiales con AL incluyen: Solar, quemador, circulación y compresor.

 Una vez que se calienta con «AL» encendido, se muestra en pantalla información con la fecha.

 Esta función anti legionela no ofrece ninguna protección segura contra legionela, ya que el regulador requiere un monto adicional adecuado de energía y las temperaturas no pueden monitorearse en todo el área de depósito y el sistema de tubería instalado.

 Durante la operación de la función anti legionela, si corresponde, el depósito se calienta y excede el valor establecido de «Tmáx», lo cual puede ocasionar escaldado y daños al sistema.

7. Funciones especiales



Se utiliza para configurar elementos básicos y funciones adicionales.



Los ajustes de este menú debe modificarlos un especialista únicamente.

Selección del programa

Seleccionar y configurar la variación hidráulica adecuada para su aplicación.



La selección del programa normalmente ocurre solo una vez durante la primera entrada a servicio por parte de una especialista. Una selección incorrecta del programa puede causar errores impredecibles.

Señal

En este menú, se pueden seleccionar los perfiles predeterminados para la señal o se pueden personalizar todos los ajustes en «manual». Los ajustes pueden cambiarse aun después de que se haya elegido el perfil.

Tipo de señal

Solamente disponible si la función es utilizada sobre una de las V-outputs. El tipo de dispositivo a controlar se establece aquí.

0-10V: Controlado por una señal de 0-10V.

PWM: Control por medio de la señal PWM.

Señal de salida

En este menú, se establece el tipo de actores: las bombas de calefacción tienen la potencia más grande con una pequeña señal de entrada; las bombas solar, por el contrario, tienen muy poca potencia con una pequeña señal de entrada. Solar = normal, calefacción = invéase tida. Para 0-10 V la bomba siempre elige el ajuste "Normal"

PWM / 0-10V off

Este tensión / esta señal se emite si el actor se apaga (los actores con detección de rotura de cable requieren una tensión / señal mínima).

PWM / 0-10V on

Esta tensión / esta señal requiere el actuador para encender y funcionar a una velocidad mínima.

PWM / 0-10 máx.

Con este valor, el nivel máximo de tensión / señal máxima puede especificarse para la velocidad más alta del actuador de alta eficiencia, que se utiliza, por ejemplo, durante la descarga o la operación manual.

Mostrar señal

Representa la señal en un resumen gráfico y de texto.

Control de velocidad

Si el control de velocidad se encuentra activo, STDC ofrece la posibilidad de cambiar la velocidad de las bombas según el proceso, a través de un sistema electrónico interno especial. Los relés R1, R2 y las salidas Pwm y 0-10V pueden operar con control de velocidad.



Esta función solo debe activarla un técnico. Según la bomba que esté en uso y el nivel de la bomba, es posible que la velocidad mínima se establezca demasiado baja, porque la bomba o el sistema pueden dañarse. Para ello, se deben observar las especificaciones del fabricante correspondiente. En caso de duda, la velocidad mín. y el nivel de la bomba deben establecerse demasiado altas en lugar de demasiado bajas.

Modos de control de velocidad

Los siguientes modos de control de velocidad:

Off: No hay regulación de velocidad. La bomba conectada solo se enciende o apaga con velocidad máxima.

Modo M1: El regulador cambia a la configuración máxima. velocidad después del tiempo de purga. Si la diferencia de temperatura ΔT entre los sensores de referencia es menor a la diferencia de temperatura $\Delta T R1$, la velocidad se reducirá. Si la diferencia de temperatura ΔT entre los sensores de referencia es superior a la diferencia de temperatura $\Delta T R1$, la velocidad se incrementará. Si el regulador redujo la velocidad de la bomba al nivel más bajo y la ΔT entre los sensores de referencia continúa ΔT apagado, se apagará la bomba.

Modo M2 El regulador cambia a la velocidad mínima después del tiempo de barrido previo. Si la diferencia de temperatura ΔT entre el sensor de referencia es superior a la diferencia de temperatura $\Delta T R1$, la velocidad se incrementará. Si la diferencia de temperatura ΔT entre los sensores de referencia es menor a la diferencia de temperatura $\Delta T R1$, la velocidad se reducirá. Si el regulador redujo la velocidad de la bomba al nivel más bajo y la ΔT entre los sensores de referencia continúa ΔT apagado, se apagará la bomba.

Modo M3: El regulador cambia a la velocidad mínima después del tiempo de barrido previo. Si la diferencia de temperatura en los sensores de referencia es superior al valor establecido a determinarse a continuación, la velocidad se incrementará. Si la diferencia de temperatura en los sensores de referencia es inferior al valor establecido a determinarse a continuación, la velocidad se reducirá.

Barrido previo

Para este tiempo, la bomba funciona a velocidad máxima (100%) para garantizar una puesta en marcha segura. Únicamente después de la expiración de este barrido previo la bomba funciona a una velocidad controlada y cambia, según la variante establecida, a la velocidad máxima o mínima Velocidad.

Tiempo de regulación

Con el tiempo de control, la inercia del control de la velocidad se determina para evitar grandes desviaciones de temperatura, en la medida de lo posible. Aquí se ingresa la duración, que es necesaria para un ciclo completo desde la velocidad mínima hasta la velocidad máxima.

Velocidad Velocidad

La velocidad máxima de la bomba está determinada aquí en %. Durante la configuración, la bomba funciona a la velocidad correspondiente y se puede determinar la ida.



Los porcentajes especificados son variables, lo cual puede desviarse en mayor o menor medida según el sistema, la bomba y el nivel de la bomba. La potencia máxima posible del regulador es 100%.

Velocidad Velocidad

Aquí se determina la velocidad mínima de la bomba. Durante la configuración, la bomba funciona a la velocidad correspondiente y se puede determinar la ida.



Los porcentajes especificados son variables, lo cual puede desviarse en mayor o menor medida según el sistema, la bomba y el nivel de la bomba. La potencia máxima posible del regulador es 100%.

Valor nominal

Este valor es el valor nominal de control para el modo 3 " Modos de control de velocidad " en la página 23, únicamente véase sión 2.3 y 4. Si este valor es inferior en el sensor, se reduce la velocidad. Cuando se supera, se aumenta la velocidad.

Hora y fecha

Sirve para establecer la hora y fecha actuales.



Para funciones dependientes del tiempo, tales como la circulación y la anti-legionella, y la evaluación de los datos del sistema, es esencial que el tiempo sea establecido con precisión en el regulador. Tenga en cuenta que el reloj continúa funcionando durante aproximadamente 24 horas si la tensión de alimentación se interrumpe, y luego debe reiniciarse. La operación incorrecta o un tiempo incorrecto puede causar la eliminación de los datos, el registro incorrecto o la sobreescritura. ¡El fabricante no es responsable de los datos registrados!

Compensación del sensor

Las desviaciones en los valores de temperatura visualizados, por ejemplo, debido a cables demasiado extensos o sensores que no están ubicados de forma óptima, pueden compensarse de forma manual aquí. Los ajustes pueden realizarse para cada sensor individual en pasos de 0.5 °C.



Los ajustes solo se necesitan en casos especiales al momento de la puesta en marcha inicial por parte del especialista. Los valores de medición incorrectos pueden causar errores impredecibles.

Puesta en marcha

El asistente de puesta en marcha lo guía en el orden correcto a través de los ajustes básicos necesarios y le proporciona descripciones breves de cada parámetro en pantalla. Al presionar la tecla esc regresa al valor anterior de manera que pueda observar nuevamente la configuración seleccionada o ajustarla, si lo desea. Si se pulsa "esc" más de una vez, se vuelve al modo de selección y se cancela la ayuda para la puesta en marcha ("Asistente de puesta en marcha" en la página 15).



Puede iniciarla únicamente un especialista durante la puesta en marcha. Observe las explicaciones de los parámetros individuales en estas instrucciones y véase ifique si necesita ajustes adicionales para su aplicación.

Ajustes de fábrica

Se pueden reiniciar todos los ajustes, lo cual regresa al regulador a sus ajustes de fábrica.



Todos los parámetros del regulador, los datos, etc. se perderán definitivamente. La puesta en marcha del regulador debe realizarse nuevamente.

Cantidad de calor

Caudal constante

Si «caudal constante» se encuentra activo como tipo de medición de cantidad de calor, se calcula la cantidad de calor aproximadamente según los valores ingresados para el anticongelante, su concentración y la ida, como también por los valores medidos en el colector y el depósito. Se requiere información adicional sobre el anticongelante, su concentración y la ida del sistema. Además, a través de la compensación de ΔT del ajuste, un factor de corrección puede establecerse para la obtención de cantidad de calor. Como la temperatura del colector y del depósito puede usarse para la medición de la cantidad de calor, según el sistema, pueden existir desviaciones entre la temperatura obtenida mostrada y la temperatura anterior real o entre la temperatura de depósito mostrada y la temperatura de retorno real. A través de la compensación de ΔT del ajuste, esta desviación puede corregirse.


Ejemplo: temperatura del colector mostrada 40 °C, temperatura anterior obtenida 39 °C, temperatura de depósito mostrada 30 °C, temperatura de retorno obtenida 31 °C, se refiere a una configuración de -20% (mostrado ΔT 10K, real ΔT 8K=> valor de corrección -20%)



Los datos de cantidad de calor en el modo «Caudal constante» solo constan de valores calculados para la inspección funcional del sistema.

Asistencia para el inicio

En algunos sistemas solares, especialmente en los colectores tubulares de vacío, el registro de la medición de los sensores del colector pueden ser muy lentos o imprecisos, ya que el sensor a menudo no está en el sitio más cálido. Con asistencia de inicio activa, ocurre el siguiente procedimiento: si la temperatura del sensor del colector aumento dentro de un minuto y alcanza el valor definido bajo «incremento», la bomba de circulación solar se enciende para el «barrido previo» establecido de manera que el medio a ser medido se transporte al sensor del colector. Si aun no existe una condición de conmutación normal, habrá un tiempo de bloqueo de 5 minutos para que inicie la función del asistente.

 Esta función solo debe activarla un técnico si ocurren problemas con el registro de la medición. Observe específicamente las instrucciones del fabricante del colector.

Los menús «Barrido previo» y «Aumento» solo se muestran cuando la función de asistencia para el inicio está encendida.

Barrido previo

Si la temperatura del sensor del colector aumenta en el período de un minuto y alcanza el valor definido bajo «incremento», la bomba de circulación solar se enciende para el «Barrido previo» establecido de manera que el medio a ser medido se transporte al sensor del colector. Si al alcanzar la ΔT establecida, no se enciende, se aplicará un tiempo de reposo de circulación de 5 minutos a la función de asistencia para el inicio.

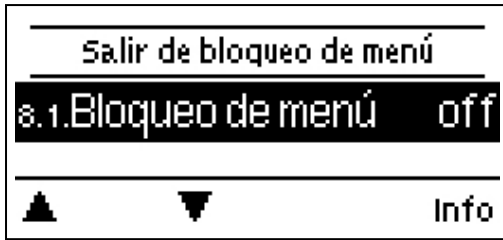
Incremento

Si la temperatura en el colector alcanza en el período de un minuto el valor definido, la bomba solar se enciende por la duración del barrido previo.

Horario de véase ano

Si se activa esta función, el regulador cambia automáticamente de horario de invierno a horario de véase ano (DST, Daylight Savings Time).

8. Bloqueo de menú



Asegúrese de que el regulador no sufra cambios no intencionales y ni daños a sus funciones básicas.

Bloqueo de menú activo = "On"

Bloqueo de menú desactivado = "Off"

En adición, la vista de menú "Simple" puede ser utilizada para ocultar los ítems del menú que no sean necesarios para el uso diario del regulador después de la puesta en marcha. ¡El ítem del menú "Bloqueo de menú on/off" también queda oculto cuando es seleccionada la vista de menú "Simple"!

Los menús detallados a continuación permanecen completamente accesibles aún con el bloqueo de menú activo, y pueden usarse para realizar ajustes si es necesario

1. Valores de medición
2. Datos
4. Ajustes
6. Funciones especiales
7. Bloqueo de menú
9. Idioma

9. Valores de servicio



Sirve como diagnóstico remoto de parte de un especialista o el fabricante en caso de errores, etc.




Ingrese los valores en la tabla cuando ocurra un error.


10. Idioma

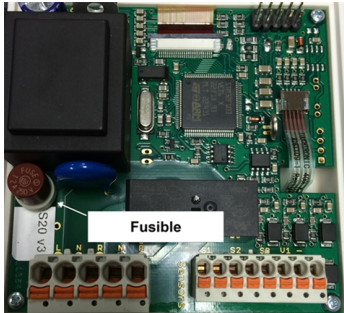


Para seleccionar el menú idioma. Durante la puesta en marcha inicial e interrupciones de energía más prolongadas, la consulta es realizada automáticamente. La selección de idiomas puede diferir según el modelo. La selección de idiomas no está disponible en todos los modelos.

Reemplazo del fusible

 Las reparaciones y el mantenimiento puede realizarlos únicamente un especialista. Antes de trabajar en la unidad, apague el suministro de energía y asegúrela para que no pueda encenderse. Verifique que no haya energía.

 Utilice únicamente el fusible adicional suministrado o un fusible del mismo diseño con las siguientes especificaciones: 2 AT/250 V




Si la tensión de alimentación se enciende y el regulador aun no funciona o no da imagen, es posible que el fusible del dispositivo interno esté avéase iado. Primero encontrar la fuente de falla externa (por ejemplo, la bomba), reemplazarla y entonces véase ificar el fusible del dispositivo.

Para reemplazar el fusible del dispositivo, abrir el dispositivo como es descrito debajo de "" Instalación en pared " en la página 12", sacar el fusible viejo, véase ificarlo y reemplazarlo si es necesario.

Luego, vuelva a realizar la puesta en marcha del regulador y véase ifique el funcionamiento de las salidas de conmutación en modo manual como se describe en la Sección 3.2.

Mantenimiento

 En el curso del mantenimiento anual general de su sistema de calefacción, las funciones del regulador también debe véase ificarlas un especialista y los ajustes deben optimizarse si es necesario.

Realización del mantenimiento:

- Compruebe la fecha y la hora " Hora y fecha " en la página 23
- Evaluar/comprobar la plausibilidad de las estadísticas " Datos " en la página 16
- Compruebe la memoria de errores " Mensajes " en la página 16
- Verificar/comprobar la plausibilidad de los valores de medición actuales " Valores de medición " en la página 15
- Compruebe las salidas/consumidores del interruptor en modo manual " Manual " en la página 18
- Posible optimización de los ajustes de los parámetros (**sólo en base a solicitudes de los clientes**)

Posibles aviso de malfunción

Posibles aviso de malfunción	Notas para el especialista
Sensor x defectuoso	Significa que el sensor, la entrada del sensor en el regulador o el cable de conexión estaban defectuosos (" Tabla de resistencia de temperatura para los sensores Pt1000 " en la página 14).
Alarma del colector	Significa que la temperatura del colector establecida en «Protección del colector» se superó.
Reinicio	Significa que el regulador se reinicio, por ejemplo, debido a un corte de energía. Verifique fecha y hora
Hora y fecha	Esta pantalla aparece automáticamente después de una extensa interrupción de red, porque la fecha y hora deben véase ificarse y, si corresponde, ajustarse.

Declaración final

Aunque estas instrucciones se crearon con el mayor de los cuidados, existe la posibilidad de que haya información incorrecta o incompleta. Como principio básico, queda sujeto a errores y cambios técnicos.

Fecha y hora de instalación:

Nombre de la compañía de instalación:

Espacio para notas:

Su distribuidor especialista:

Versión: 04.07.2022