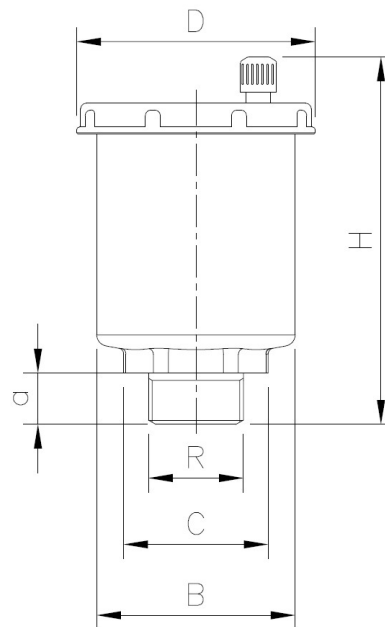


Art.: 70037

Purgador de Aire Automático con cierre manual / Automatic Air Vent with manual locking Plug

Características	Features
1. Cuerpo en latón s/ UNE-EN 12165	1. Body in brass according to UNE-EN 12165
2. Sistema de purga mediante boya	2. Air vent system by means of buoy
3. Construcción de boya en PP	3. Buoy construction in PP
4. Muelle en acero INOX AISI 302	4. Spring made of stainless steel AISI 302
5. Junta tórica des estanqueidad en NBR	5. Sealing o-ring in NBR
6. Extremo roscado Macho s/ ISO 228/1	6. Threaded end according to ISO 228/1
7. Presión máxima de trabajo 10 bar	7. Max. working pressure 10 bar.
8. Rango de evacuación de aire 0,5 bar hasta 7 bar (tolerancia ±10% max. detectado)	8. Range of operation air evacuation 0,5 bat to 7 bar (tolerance ±10% max. detected)
9. Temperatura de trabajo 0°C (sin hielo) +110°C	9. Working temperature 0°C (excluding ice) +110°C
10. Compatible con solución de Glicol al 50%	10. Glycolate solutions (glycol) 50%
11. requerimientos y tes según EN 1074-4	11. Requirements and test as per EN 1074-4



Ref.	Medida / Size R	PN	Dimensiones / Dimensions (mm)						Peso /Weight (Kg)
			ØD	ØB	C	a	H		
70037 03 02	3/8"	10	46	38	24 Hex.	21,5	10	70	0,155
70037 04 02	1/2"	10	46	38	30 Hex.	27	10	70	0,155
70037 05 02	3/4"	10	46	38	30		10	70	0,170
70037 06 02	1"	10	46	41	33		13	73	0,235

Descripción

Los gases pueden provocar numerosos problemas en sistemas de climatización y calefacción, como la corrosión, deposiciones, ruidos, mala circulación, así como la disminución de la potencia térmica. La mayor parte proceden del aire atmosférico (oxígeno y nitrógeno), pero otros aparecen igualmente durante el ciclo de calefacción (CO₂, hidrógeno, amoníaco y metano, entre otros).

El purgador automático extrae el aire y gases acumulados en estas instalaciones durante el proceso de llenado de la instalación y facilita la aportación de aire al interior de la misma durante el proceso de vaciado, así como la purga de aire en cada emisor térmico.

La purga no se realiza cuando hay circulación del fluido y el purgador está instalado directamente sobre conductos. En estas condiciones el fluido debe permanecer en reposo para que la purga sea efectiva.

La instalación del purgador debe ser efectuada por personal técnico cualificado según la normativa vigente.

Description

Gases can bring many troubles in the heating & air conditioning installations, as the corrosion, deposits, noises, bad circulation, just like thermal power drop. Most come from the atmospheric air (oxygen and nitrogen), but others appears during the heating cycle (CO₂, hydrogen, ammonia and methane, among others).

The automatic air vent remove air and accumulate gases in these installations during the fill in process and insert the air inside during the empty process, and also the air purge at any radiator.

The purge can not be made when fluid flows and air vent is installed directly over the pipe line. In this condition the fluid must remain to stand for an effective purge.

Air vent installation must be made by qualified technical staff according the current standards.

Instalación

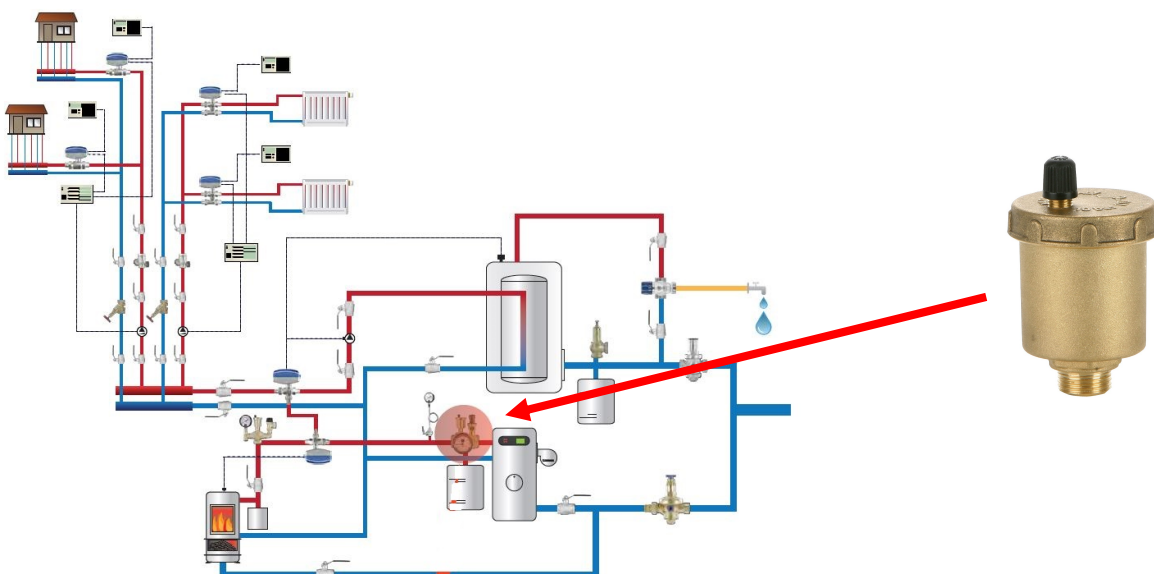
El purgador automático debe instalarse en posición vertical en un separador de aire, manifolds, tubería de ascensión o en cualquier ubicación donde pueda existir acumulación de aire.

Se pueden usar como conectores de venteo en tuberías, también son ideales para el uso con bombas de circulación para sistemas de calor y para redes de distribución de agua potable.

Installation

The air vent valves must be installed in a vertical position on an air separator, manifolds, ascension pipes and anywhere there may be an accumulation of air pockets.

They may be used as terminal connections to venting pipes, also they are ideal for use on circulation pumps for heat generators and in network designed for potable water distribution.



CURVA DE OPERACIÓN PURGADOR / AIR VENT OPERATIONAL CURVE

