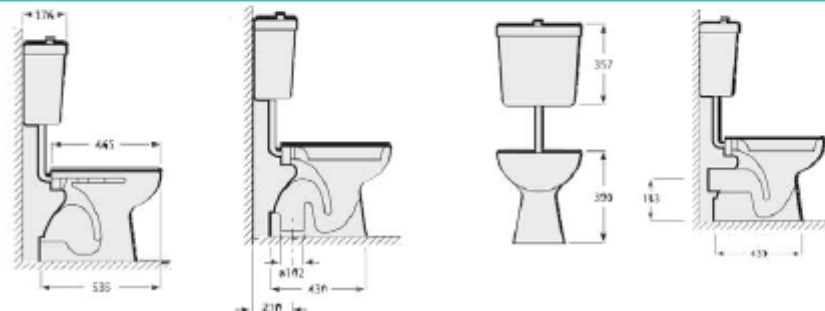




Medidas técnicas Inodoro



Medidas técnicas Inodoro Tanque Alto



EURO-SUR Sanlúcar s.l. se reserva el derecho de propiedad intelectual y no se permite la explotación económica ni la transformación de esta obra. Queda permitida la impresión en su totalidad. Toda reproducción o uso no autorizado sin el consentimiento escrito de EURO-SUR Sanlúcar s.l. puede ser denunciado ante el Jefe de Inspección de los Recursos Humanos de la Guardia Civil. Toda infracción será perseguida por los tribunales. En caso de haber recibido este mensaje por error le rogamos que, de forma inmediata, nos lo comuniqué mediante correo electrónico remitido a nuestra atención y proceda a su eliminación, así como a la de cualquier documento adjunto al mismo. Asimismo, le comunicamos que la distribución, copia o utilización de este mensaje, o de cualquier documento adjunto al mismo, cualquiera que fuera su finalidad, están prohibidos por la ley.

Destinatarios: No se prevé cesión de datos
Derechos: Tiene derecho a acceder, rectificar y suprimir, limitar u oponerse, o solicitar la portabilidad de sus datos

mensaje.
2.- Proteja las direcciones de los destinatarios colocando las mismas en la línea de Cco (con copia oculta).
Combatir el spam es tarea de todos



POLO | INODORO, BIDÉ Y LAVABO



Código	Producto	Peso Kg.	Unl. Pal
044058	Lavabo Polo 63x49	16,5	40
044101	Lavabo Polo 56x45	14,3	40
044114	Lavabo Polo 52x40	12	40
044059	Pedestal Polo	10,8	40
044137	Semi-pedestal Polo	8	40

Código	Producto	Peso Kg.	Unl. Pal
044054	Inodoro Polo s/v c/kit fijación	17,8	40
	Inodoro Polo s/h c/kit fijación	17,8	40
	Juego bisagras acetálicas	-	-
055057	Tanque Polo bajo c/tapa y mecanismo entrada inf.	10,7	40
044102	Tanque Polo bajo c/tapa y mecanismo entrada lat.	10,7	40
044207	Tapa para tanque Polo	3	1
	Tapa inodoro lacada MDF Polo	2	220
	Mecanismo entrada inferior	1	-
	Mecanismo entrada lateral	1	-
	Tapa inodoro PP Polo	1,5	240

Código	Producto	Peso Kg.	Unl. Pal
	Inodoro Polo T/Alto S/V	17,8	40
	Inodoro Polo T/Alto S/H	14,5	40
	Tapa inodoro lacada MDF Polo	2	220
	Muñon goma inodoro t/alto	0,1	-
	Tapa inodoro PP Polo	1,5	240

Código	Producto	Peso Kg.	Unl. Pal
044108	Pack Polo salida vertical	12	30
044109	Pack Polo salida horizontal	12	30

Código	Producto	Peso Kg.	Unl. Pal
044057	Bidé Polo con fijaciones	15	40



Familia 04409 – Sanitarios polo

Codigo	Denominacion Articulo	Udes/Caja
044114	<u>LAVABO 520x400 POLO</u>	1
044101	<u>LAVABO 560x450 POLO</u>	1
044058	<u>LAVABO 630x490 POLO</u>	1



Familia 04409 – Sanitarios polo

Codigo	Denominacion Articulo	Udes/Caja
044059	<u>PEDESTAL POLO</u>	1



Familia 04409 – Sanitarios polo

Codigo	Denominacion Articulo	Udes/Caja
044137	<u>SEMI PEDESTAL POLO</u>	1



Familia 04409 – Sanitarios polo

Codigo	Denominacion Articulo	Udes/Caja
044054	<u>TAZA T/BAJO S/VERTICAL Y FIJACION POLO</u>	1



Familia 04409 – Sanitarios polo

Codigo	Denominacion Articulo	Udes/Caja
055057	<u>TANQUE BAJO C/TAPA Y MECANIS. INFERIOR POLO</u>	1
044102	<u>TANQUE BAJO C/TAPA Y MECANIS. LATERAL POLO</u>	1



Codigo	Denominacion Articulo	Udes/Caja
<u>044107</u>	<u>TAPA DE TANQUE BAJO POLO</u>	1



Familia 04409 – Sanitarios polo

Codigo	Denominacion Articulo	Udes/Caja
<u>044108</u>	<u>PACK SANITARIO COMPLETO S/VERTICAL POLO</u>	1
<u>044109</u>	<u>PACK SANITARIO COMPLETO S/HORIZONTAL POLO</u>	1

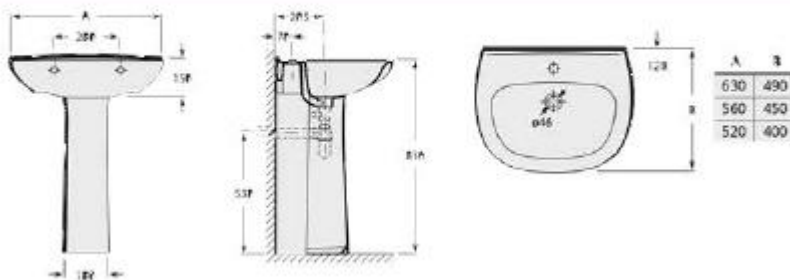


Familia 04409 – Sanitarios polo

Codigo	Denominacion Articulo	Udes/Caja
<u>044057</u>	<u>BIDE POLO</u>	1



Medidas técnicas lavabo



Medidas técnicas Bidé





POLO SUSPENDIDO | INODORO, BIDÉ Y LAVABO



Código	Producto	Peso Kg.	Uni. Pal
	Lavabo Delta para encastrar	8,1	40

Código	Producto	Peso Kg.	Uni. Pal
044110	Inodoro suspendido Polo	14,4	24
	Placa accionamiento tanque susp BLANCA	1	-
	Placa accionamiento tanque susp CROMO	1	-
044249	Tapa inodoro lacada MDF Polo	1	-
	Estructura inodoro suspendido Polo	15	20

Código	Producto	Peso Kg.	Uni. Pal
044112	Urinario Urinol Polo s/sup	7,1	24
044113	Muñón goma urinario Uriol	0,1	-

Código	Producto	Peso Kg.	Uni. Pal
044111	Bidé suspendido Polo	14,2	24
	Estructura bidé suspendido Polo	10	10





Codigo	Denominacion Articulo	Udes/Caja
044110	INODORO SUSPENDIDO POLO	1

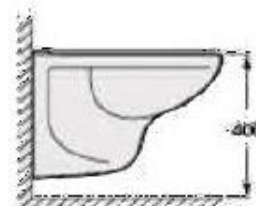


Familia 04409 – Sanitarios polo

Codigo	Denominacion Articulo	Udes/Caja
044249	TAPA ASIENTO INODORO SUSPENDIDO POLO	1



Medidas técnicas Inodoro

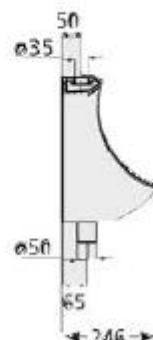
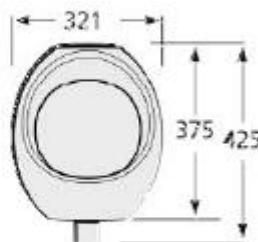


Familia 04409 – Sanitarios polo

Codigo	Denominacion Articulo	Udes/Caja
044112	URINARIO ENTRADA SUPERIOR POLO	1
044113	TOMA DE GOMA URINARIO POLO	1



Medidas técnicas Urinario



Familia 04409 – Sanitarios polo

EURO-SUR
Sanlúcar s.l.

Codigo	Denominacion Articulo	Udes/Caja
044111	BIDE SUSPENDIDO POLO	1



Medidas técnicas Bidé

