

# 1105700 SYNTESI 250 230V 50HZ

3228768\_1105700\_R14W - R14W (24/5/2021)



## Access Platform Division

Via San Francesco d'Assisi, 8 - 46020 Pegognaga (Mantova) - ITALY Tel. +39 0376  
554011 - Fax +39 0376 559855

[www.imergroup.com](http://www.imergroup.com)

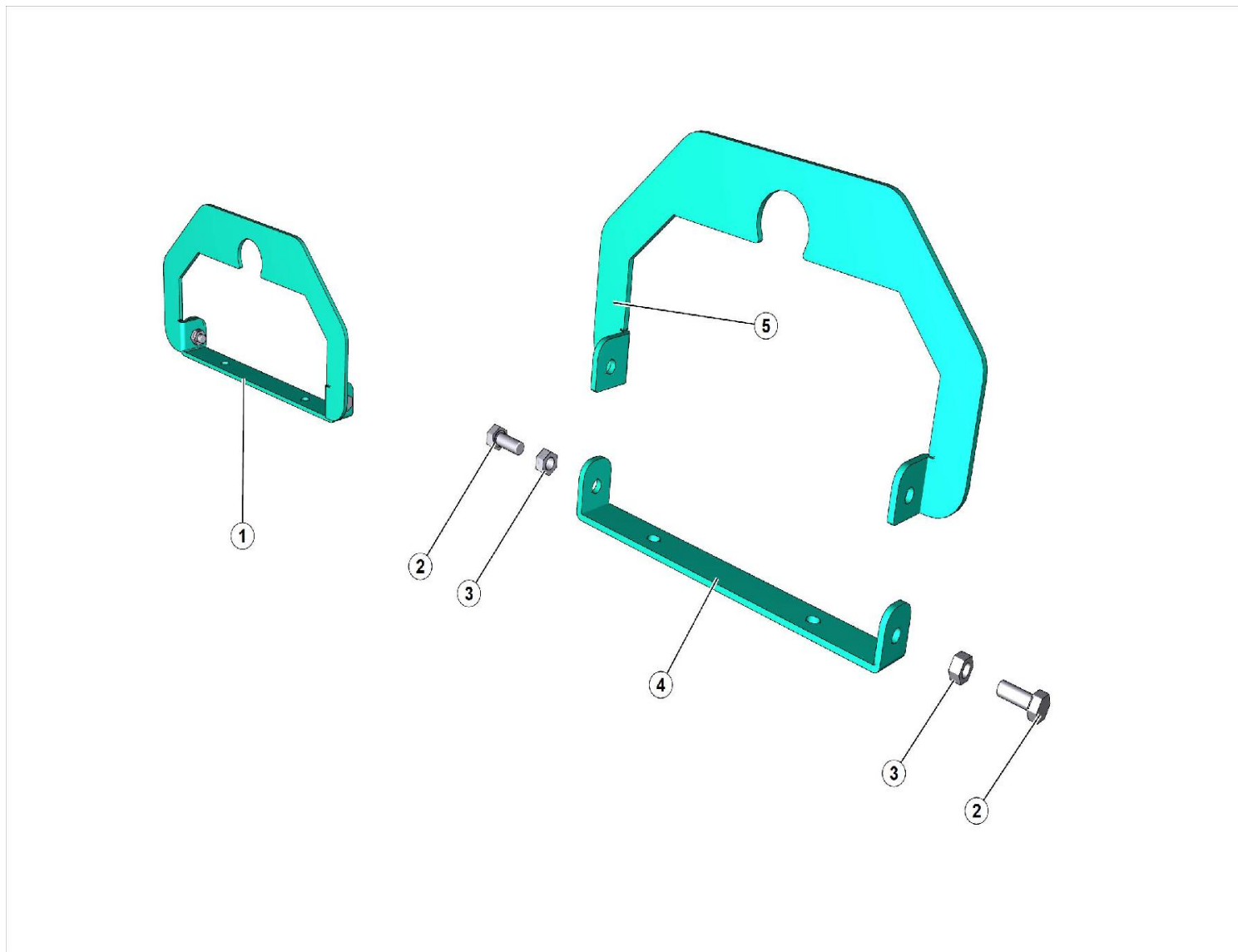
## Building Equipment Division

Via della Meccanica, 39 (Zona Industriale Sentino) - 53040 Rapolano Terme  
(Siena) - ITALY - Tel. +39 0577 97341 - Fax +39 0577 704077

[www.imergroup.com](http://www.imergroup.com)

[www.imerglobalcustomercare.com](http://www.imerglobalcustomercare.com)

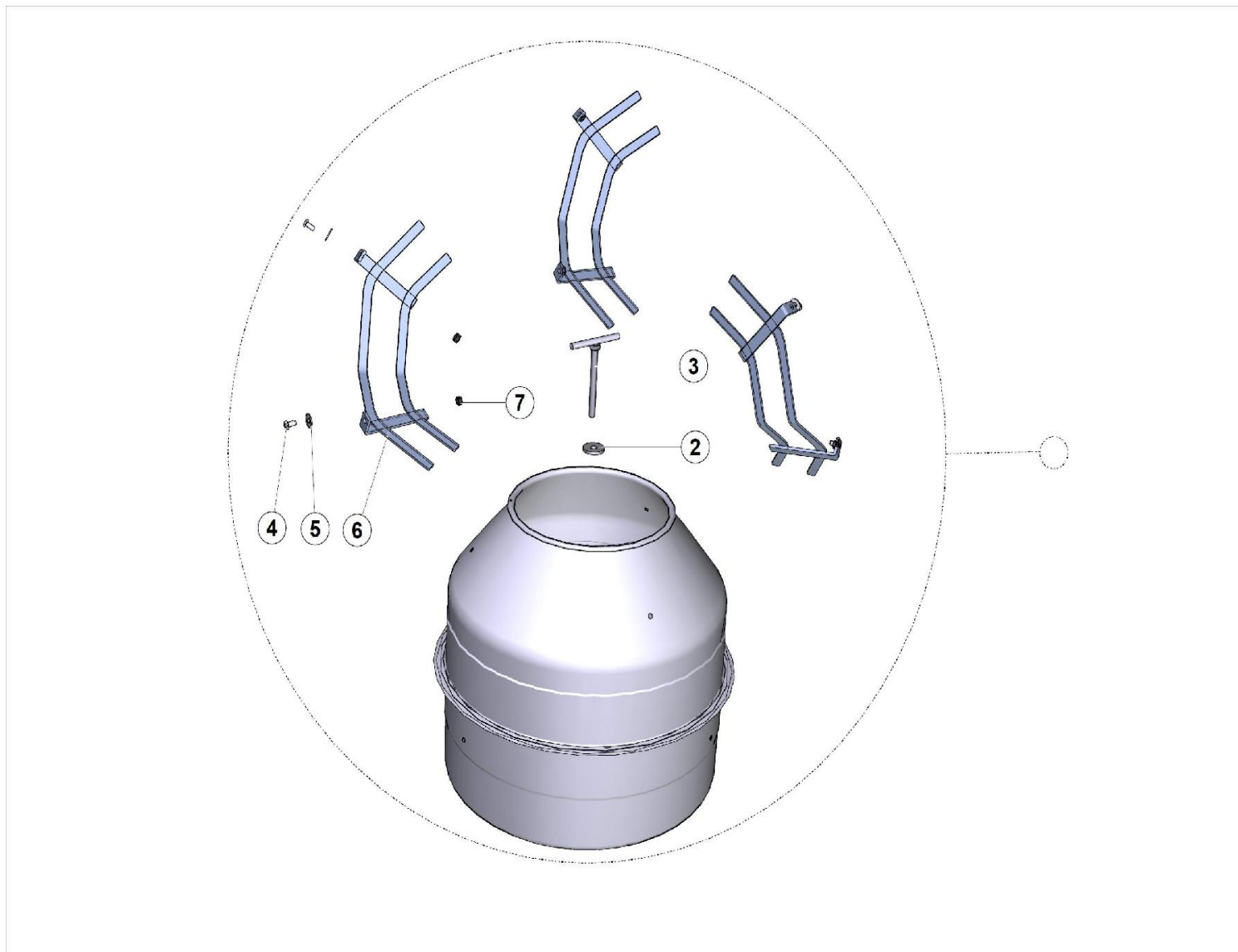
# GANCIO SOLLEVAMENTO SY190





N.	CODICE	DESCRIZIONE	UM	QTY
1	1107681	GANCIO SOLLEVAMENTO SY190		1
2	2222060	VITE TE 8.8 5739 8X20 Z	PZ	2
3	2223570	DADO 5588 DIAM.8 Z	PZ	2
4	3238465	LAM. GANCIO INFERIORE SY190 VERN.		1
5	3238463	LAM. GANCIO SUPERIORE SY190 VERN.		1

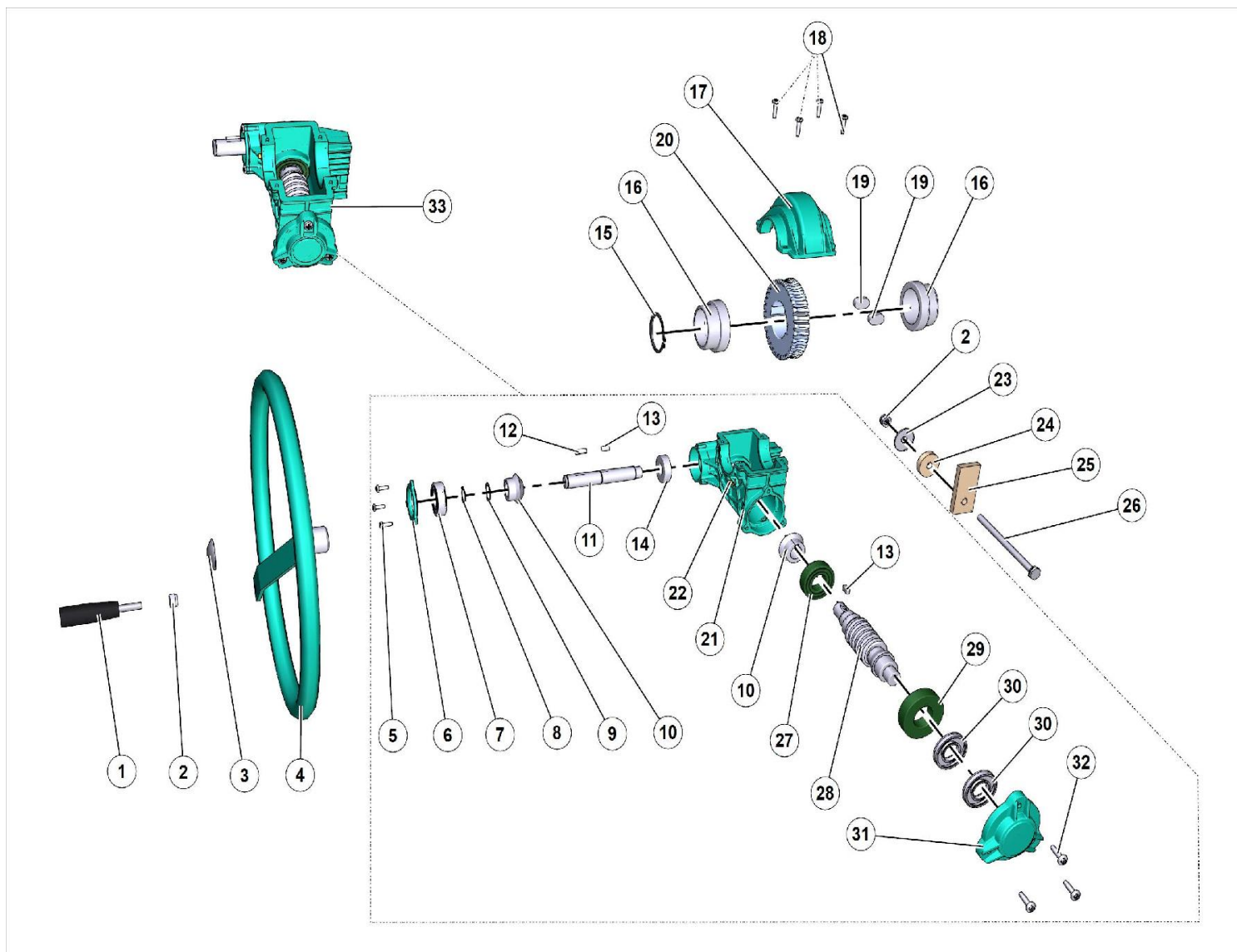
VASCA





N.	CODICE	DESCRIZIONE	UM	QTY
1	3208811	KIT VASCA SY 250 E	PZ	1
2	3207225	RONDELLA BLOCCAGGIO VASCA SY190/250	PZ	1
3	3206690	LEVA BLOC.VASCA SALD.S250	PZ	1
4	3231552	VITE TBEI 10.9 7380 12X25 ZN	PZ	6
5	3239246	RONDELLA 37x13x3 ZN DIN 9021	PZ	6
6	2250087	PALA COMPLETA 230-250 *C*	PZ	3
7	1223690	DADO 5588 DIAM.12		6

# RIDUTTORE RIBALTAMENTO





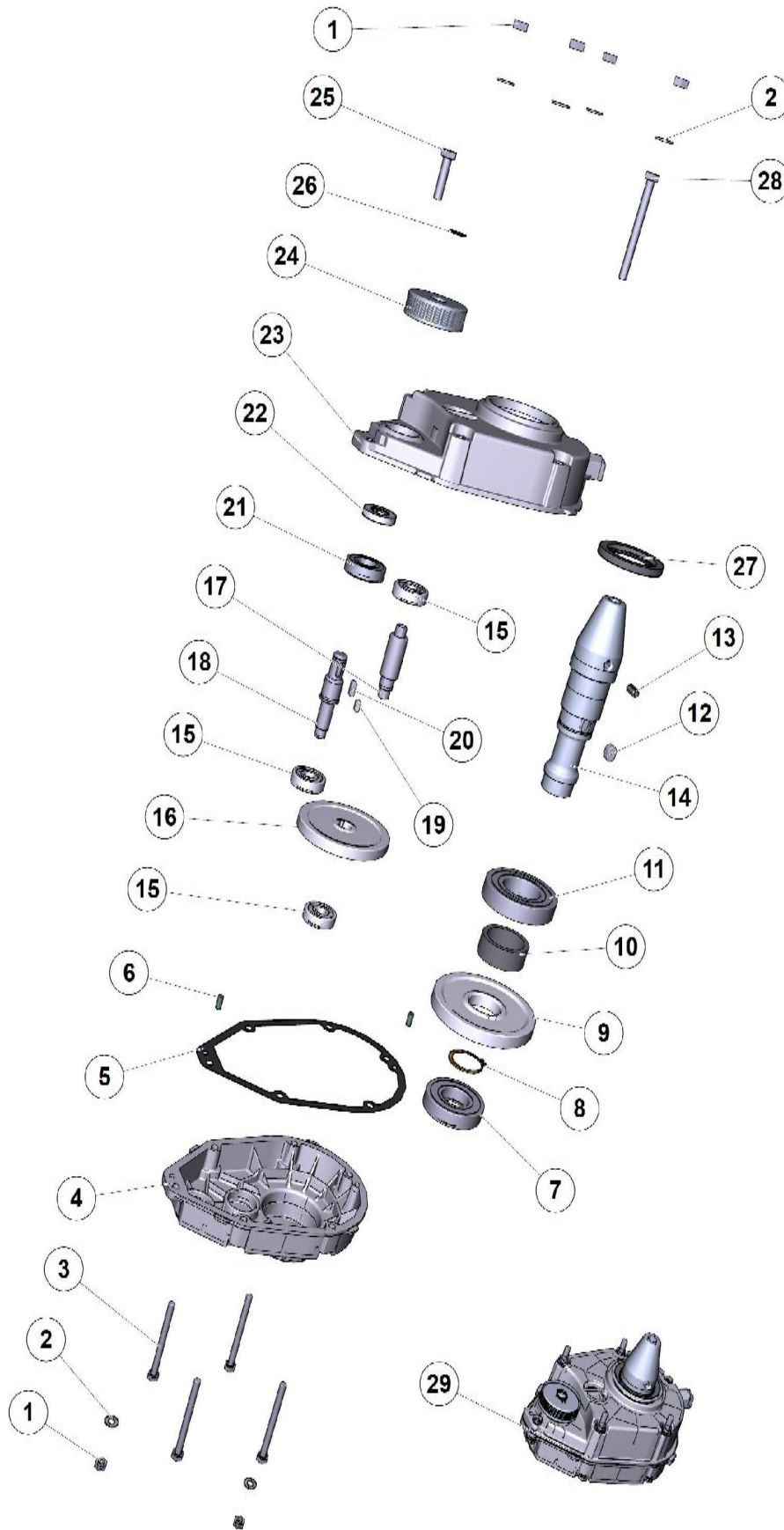
N.	CODICE	DESCRIZIONE	UM	QTY
1	3206748	IMPUGN.MAN.GIREV.MCP 28X88 SPEC.M10	PZ	1
2	2223920	DADO AUTOBL. M 10 7474	PZ	2
3	3234355	ANELLO ARR. TIPO Z C/CAPPUCCIO D.20 INOX	PZ	1
4	3228750	VOLANTE SY 250 VERNICIATO	PZ	1
5	2222465	VITE TRILOB.TC PH M5X15 N	PZ	3
6	3234642	PRES.COPERCHIET.LATO VOLANTE SY.VER	PZ	1
7	2204560	CUSCINETTO 6204 2RSH	PZ	1
8	2227320	ANELLO ARRESTO 7435 E/20	PZ	1
9	3227876	RONDELLA SS DIN988 20X28X0.5	PZ	1
10	3213264	PIGNONE CONICO Z.20 D.20 RV1	PZ	2
11	3208771	ALBERO VOLANTE RIBALTAMENTO SYNTESI	PZ	1
12	2229300	LINGUETTA 6X6X20	PZ	1
13	2229259	LINGUETTA 6X6X14	PZ	2
14	3232764	CUSCINETTO 6203 2RS	PZ	1
15	2227205	ANELLO ARRESTO 3653 E/50 Z	PZ	1
16	3208770	BOCCOLA NYLON RIBALT.BET.SYNTESI	PZ	2
17	3234640	PRESSOF.COPERCHIO RIBAL.SYNTESI VER	PZ	1
18	2222467	VITE TRILOB.TC PH M5X20 N	PZ	4
19	3208776	LINGUETTA 14x9x25	PZ	2
20	3208773	INGRANAGGIO Z32 M3	PZ	1
21	3234639	CARCASSA RIBAL.SYNTESI VER.	PZ	1



N.	CODICE	DESCRIZIONE	UM	QTY
22	2230350	INGRASSATORE 8X1,25 ART.196	PZ	1
23	2224220	ROSETTA 6593 DIAM.10X40 Z	PZ	1
24	3208790	AMMORTIZZATORE CILINDRICO	PZ	1
25	3208789	AMMORTIZZATORE GRANDE	PZ	1
26	3210606	VITE TE 8.8 5737 10X160 Z	PZ	1
27	2204540	CUSCINETTO 6205 2RSH - CM	PZ	1
28	3213893	VITE S.FINE BET.SYNTESI	PZ	1
29	3237097	CUSCINETTO 6206 2RS	PZ	1
30	3213811	ANELLO PARAOLIO 47X17X7	PZ	2
31	3234641	PRESS.COPERCHIETTO RIB.SYNTESI VERN	PZ	1
32	3209987	VITE TRILOB.TCB TX30 M6X20 Z DIN7500	PZ	3
33	3209786	RIDUT.PRES.PREMONTATO RIB.VASCA S	PZ	1



# RIDUTTORE ROTAZIONE



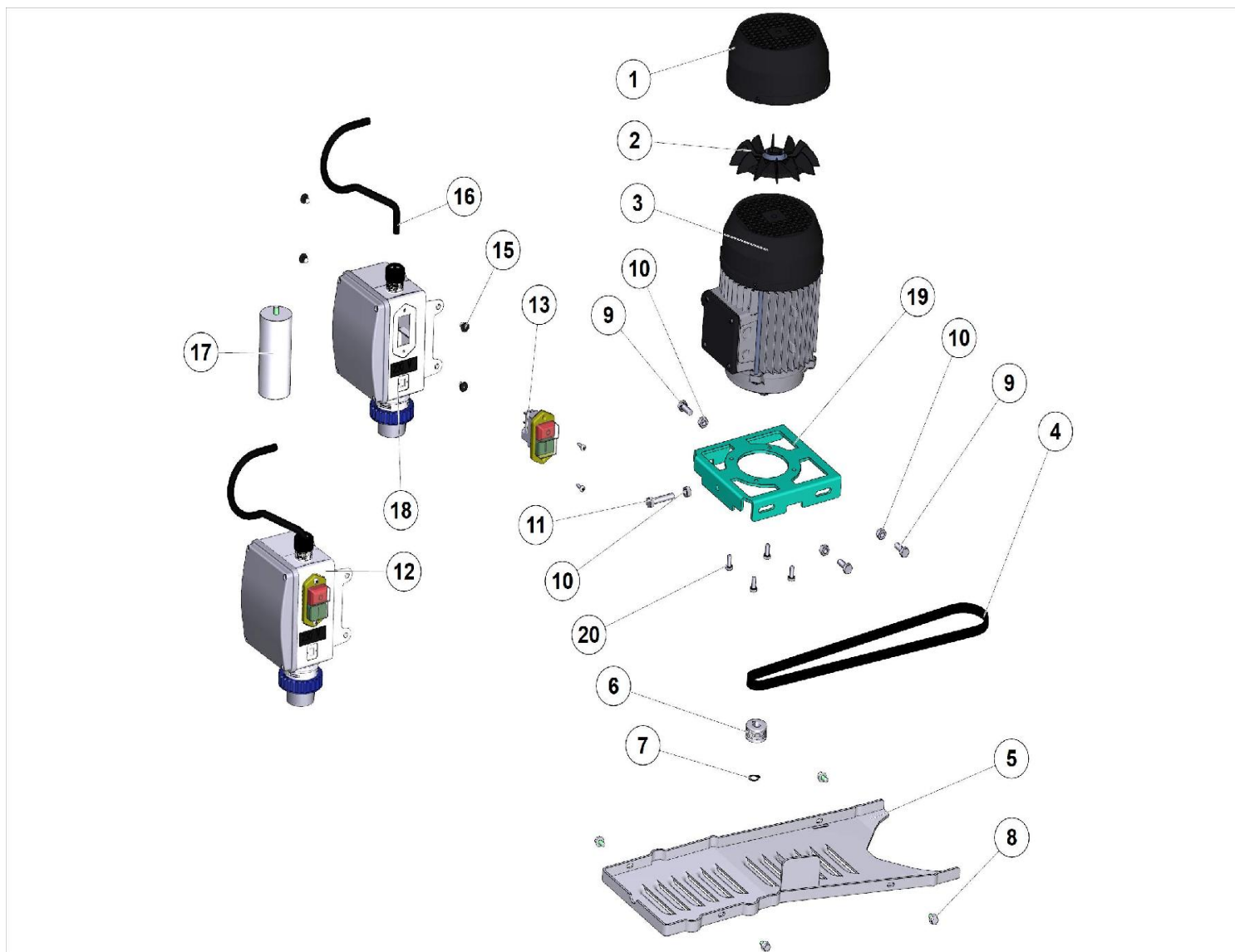


N.	CODICE	DESCRIZIONE	UM	QTY
1	2223570	DADO 5588 DIAM.8 Z	PZ	6
2	2224140	ROSETTA A FASCIA LARGA D=8X18 UNI 6593CA	PZ	6
3	3227517	VITE TE 8.8 5739 M8X100 Z	PZ	4
4	3209680L	PRESSOF.CARCASSA RIDUT.S190-250 LAVORATA	PZ	1
5	3213887	GUARNIZIONE RIDUT.SY190-250	PZ	1
6	2228820	SPINA 6X14 -A- UNI-ISO 2338 6325 6S	PZ	2
7	3213898	CUSCINETTO 6207 - CM	PZ	1
8	2227220	ANELLO ARRESTO 7435 E/40	PZ	1
9	3208756	INGRANAGGIO Z.68 BET.SY250	PZ	1
10	3208752	DISTANZIALE 56X45X22	PZ	1
11	3213899	CUSCINETTO 6209 - CM	PZ	1
12	3213897	LINGUETTA 10x8x15	PZ	1
13	2228360	SPINA ELAST.A SPIRAL.8X16	PZ	1
14	3208748	ALBERO USCITA BET.SY250	PZ	1
15	3209679	CUSCINETTO 6301 - CM	PZ	3
16	2202493	INGRANAGGIO Z.79 M.120/SY250	PZ	1
17	3208754	PIGNONE Z9 M1.75 TRATTATO	PZ	1
18	3209770	ALBERINO Z9 ROT.ELICA SX s250	PZ	1
19	2229249	LINGUETTA 5X5X12	PZ	1
20	2229250	LINGUETTA 5X5X15	PZ	1
21	2204440	CUSCINETTO 6004 - CM	PZ	1



N.	CODICE	DESCRIZIONE	UM	QTY
22	3200094	ANELLO PARAOLIO 35X20X 7	PZ	1
23	3209681L	PRES.FLANGIA RIDUT.S190-250 LAVORATA	PZ	1
24	3208762	PULEGGIA RIDUTT.SY250 NITREG	PZ	1
25	2222018	VITE TE 8.8 5737 8X 35 Z	PZ	1
26	1227330	AN.ARRESTO 3653 E/15	PZ	1
27	3213896	ANEL.PARAOLIO 72x52x8 + PARAPOLVERE	PZ	1
28	2222114	VITE TE 8.8 5737 8X 90 Z	PZ	1
29	3208746	RIDUTTORE BET.SY190-250	PZ	1

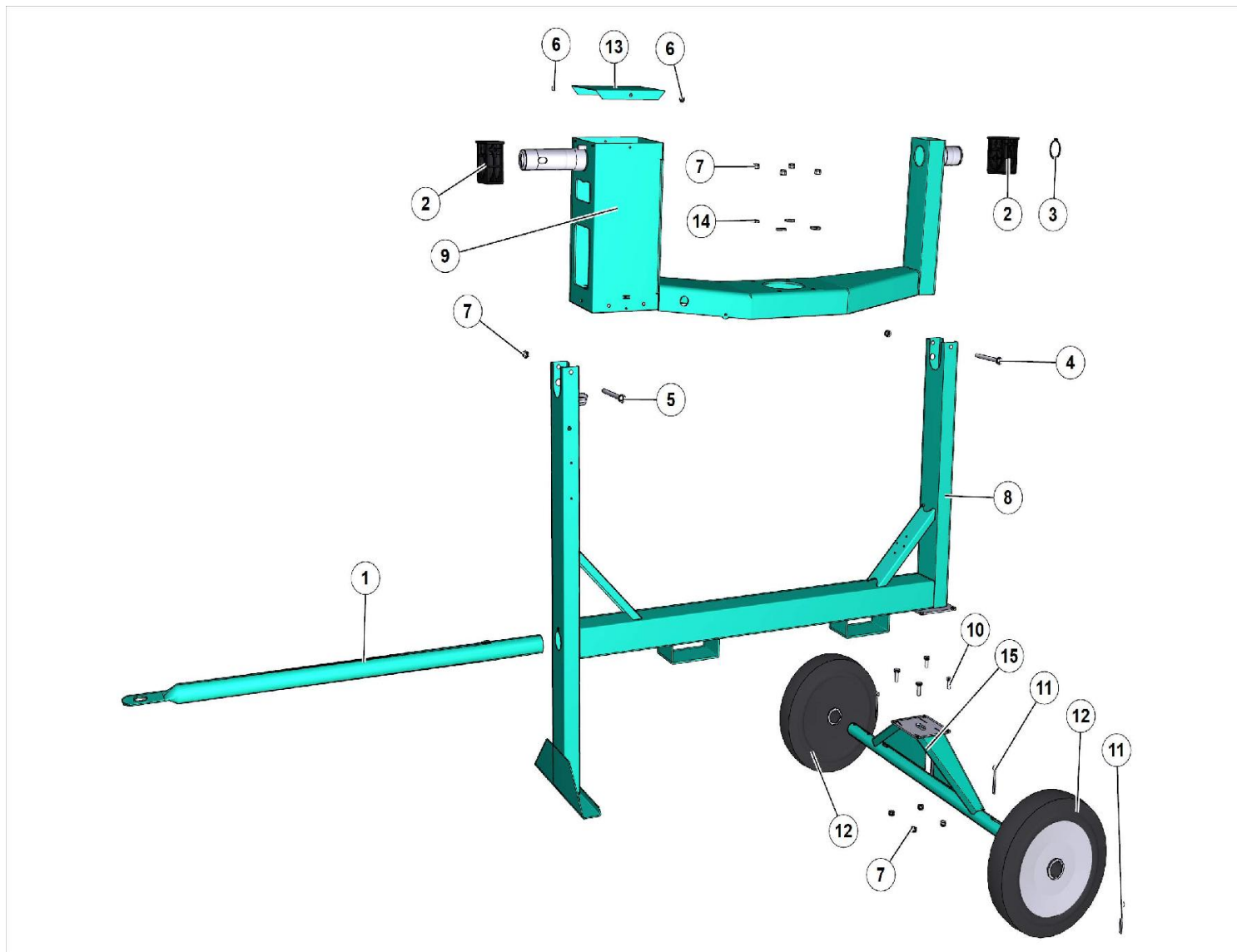
# MOTORE QUADRO





N.	CODICE	DESCRIZIONE	UM	QTY
1	3233812	COPRIVENT. MOT MEC-71 PLAST. SY 190/250	PZ	1
2	3226240	VENT. MOT MEC 71 PLAST. SY 190/250	PZ	1
3	3234487	MOTORE ELET.KW1 S.190-250 230/240V50	PZ	1
4	3208791	CINGHIA POLY-V 340J6( 864 mm) - CP340J6	PZ	1
5	3208795	CARTER CINGHIE ELETR.190-250	PZ	1
6	3208828	PULEGGIA MOTORE SY 140-190-250-350	PZ	1
7	2227214	ANELLO ARRESTO 3653 E/14	PZ	1
8	3225750	VITE TRILOB.TEFR 6X10 Z	PZ	4
9	2222060	VITE TE 8.8 5739 8X20 Z	PZ	3
10	2223570	DADO 5588 DIAM.8 Z	PZ	4
11	2222190	VITE TE 8.8 5739 8X 40 Z	PZ	1
12	3229075	QUADRO ELET.S 190-250 230V50	PZ	1
13	3209337	INTERR. 2P 230V/50Hz 15A IP55 + BOB.MIN.	PZ	1
15	3211175	RIVETTO ALLUMINIO 4.8X16 T16	PZ	4
16	3226030	CAVO ELETTRICO 230V 1,5 S190-350	PZ	1
17	3229078	COND.MF35V450 46.5X94PVC T.CAV.UNIP+FAST	PZ	1
18	3228752	SCATOLA Q.E. COMPL. 230V S190-250 SPINA	PZ	1
19	3208804	SUPPORTO MOTORE VERNICIATO SY190	PZ	1
20	2222002	VITE TE 8.8 5739 6X 16 Z	PZ	4

TELAIO





N.	CODICE	DESCRIZIONE	UM	QTY
1	3228745	TIMONE PRISMA/250 VERNICIATO	PZ	1
2	3208792	BLOCCHETTO SUPP.BRACCIO SY190-250	PZ	2
3	2227205	ANELLO ARRESTO 3653 E/50 Z	PZ	2
4	2222114	VITE TE 8.8 5737 8X 90 Z	PZ	1
5	2222112	VITE SPEC.TE 8.8 5737 M8X100 Z	PZ	1
6	3211175	RIVETTO ALLUMINIO 4.8X16 T16	PZ	2
7	2223923	DADO AUTOBLOC. M.8 UNI 7473	PZ	9
8	3208817	CULLA SY 250 VERNICIATA	PZ	1
9	3208782	BRACCIO VERNICIATO SY190-250	PZ	1
10	2223923	DADO AUTOBLOC. M.8 UNI 7473	PZ	4
11	2226700	COPIGLIA AMA 3,5/72 *113	PZ	4
12	2211200	RUOTE SEMIPN.370X60 F.35	PZ	2
13	3228746	CHIUSURA BRACCIO SY190-250 VERNIC.	PZ	1
14	3203917	ROSETTA 8X25X4 Z	PZ	4
15	3228743	GRUPPO SALA SY 190 VERNICIATO	PZ	1



**Access Platform Division**

Via San Francesco d'Assisi, 8 - 46020 Pegognaga (Mantova) - ITALY Tel. +39 0376  
554011 - Fax +39 0376 559855

[www.imergroup.com](http://www.imergroup.com)

**Building Equipment Division**

Via della Meccanica, 39 (Zona Industriale Sentino) - 53040 Rapolano Terme  
(Siena) - ITALY - Tel. +39 0577 97341 - Fax +39 0577 704077

[www.imergroup.com](http://www.imergroup.com)