


NAVACERRADA 5500W

ARRANQUE ELÉCTRICO/ELECTRIC START



ISO8528-13:2016 2006/42/EC EU/2016/1628 2014/30/EU 2000/14/EC (AM 2005/88/EC) 2011/65/EU RoHS 1907/2006/CE REACH

FICHA TÉCNICA - TECHNICAL DATA SHEET

 **POWER PRODUCTS**
GENERGY



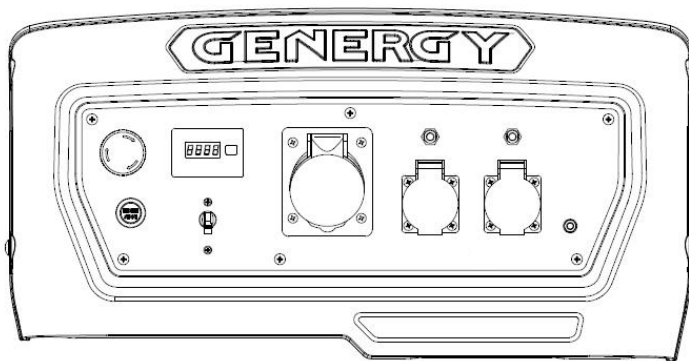
MODELO	NAVACERRADA 5500W E-START
Sistema de estabilización / Stabilizer system	Electrónica "SVR" / Electronic "SVR"
Voltaje - frecuencia / Voltage - Frequency	230V - 50Hz
AC 230V Máxima / Maximum (S2 5min)	5500W
AC 230V Nominal / Rated (COP)	5000W
AC 400V Máxima / Maximum (S2 5min)	-
AC 400V Nominal / Rated (COP)	-
Tipo por su número de fases / Number phase class	Monofásico / Single-phase
Factor de potencia / Power factor	1
Modelo motor / Engine model	SGB420PRO
Cilindrada / Displacement	420cc
Tipo de motor / Engine type	Gasolina, 4 tiempos OHV refrigerador por aire / Gasolina 4 stroke OHV air cooling
Nivel de presión acústica media 7mts LpA (Ralentí-nominal) Sound pressure level average 7mts LpA (Idle-rated)	67dB – 74dB
Nivel de potencia acústica garantizada LwA Guaranteed sound power level LwA	97dB
Tipo de arranque / Starting type	Eléctrico y manual / Recoil and electric
Capacidad tanque combustible / Fuel tank capacity	6L
Consumo al 25-50-75% carga / Consumption 25-50-75% load	1.5L/H — 1.8L/H — 2.3L/H
Autonomía 25-50-75% carga / Long run time 25-50-75% load	4.0H — 3.3H — 2.6H
Capacidad y grado de aceite / Oil grade and capacity	1.1L — SAE10W40
Nivel de aislamiento / Insulation grade	F
Clase según calidad de aislamiento / Quality insulation class	A
Clase según rendimiento / Performace class	G1
Estándar / Standard	ISO 8528-13:2016
Kit de transporte / Wheel kit	Integrado con ruedas de 10" / Integrated with 10" wheels
Dimensiones / Dimensions	787x623x640mm
Peso / Weight	94Kg
Referencia / Item	11020
MANTENIMIENTO / MAINTENANCE	
Filtro de aire / Air filter	402979
Bujía / Spark plug	400001
Escobillas / Brush	400064
Puesta en marcha / Prior start-up service	499996
Revisión general 500horas / General maintenance 500hours	000000

DESTACADO / HIGHLIGHT

Motor EURO V GENERGY SGB420PRO. Bajas emisiones y excelente rendimiento. Fiabilidad y durabilidad aseguradas.
Filtro de aire *typhonic*. Filtración de aire más precisa con menor intervalo de mantenimientos.
Nuevo diseño con ruedas y maneceras integradas (no sobresalen del bastidor) reduciendo el espacio de almacenaje.
Pantalla indicadora de labores de mantenimiento, avisa al usuario de los mantenimientos. Además, muestra V-HZ-horas.
Alternador sobredimensionado y bobinado en cobre de alta calidad.
Nuevo Regulador SVR, permite arranque de motores de mayor tamaño y protege al alternador de sobrecargas.
Documentación del equipo: ESPAÑOL-INGLÉS. Manual usuario: ESPAÑOL-INGLÉS-PORTUGUÉS.

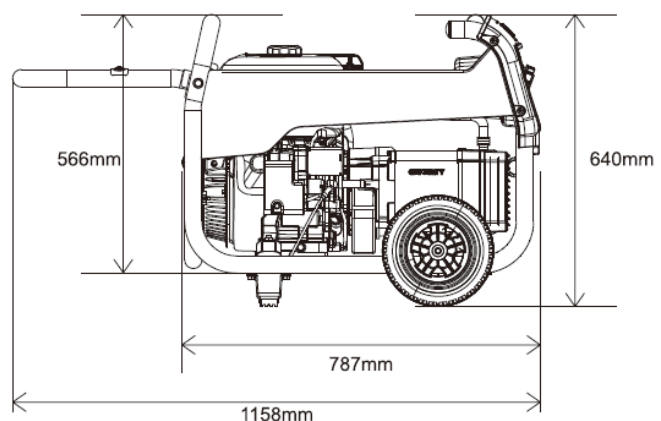
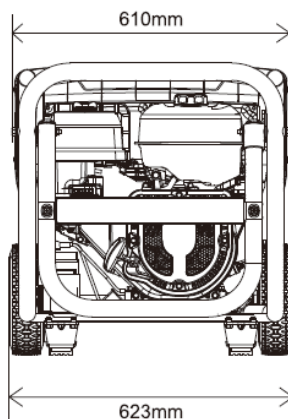
EURO V GENERGY SGB420PRO engine, highest efficiency and low emission, ensures reliability and durability.
Typhonic air filter. More precise air filtration with shorter maintenance intervals.
New design with integrated wheels and handlebars, reducing storage space.
Multifunction display. Digitally displays voltage, frequency and partial and accumulated working hours. Also alerts the user to any maintenance required. High-quality copper-winding alternator with optimized cooling. Greater resistance to corrosion and overheating, extending its service life.
New "SVR" smart voltage regulator, greater inductive motor starting capacity than older AVR's and overloads protection.
Equipment documentation: English-Spanish. User manual: English-Spanish-Portuguese.

PANEL DE CONTROL / CONTROL PANEL



Display inteligente / Smart gauge
Toma de tierra / Ground terminal
Tomacorrientes / Socket 2x16A + 1X32A (IP67)
Disyuntor general / General Breaker
Disyuntor tomacorrientes 16A / Socket 16A breaker
Botón pare-emergencia / Emergency-stop button
Pulsador arranque eléctrico / Electric push button

DIMENSIONES / DIMENSIONS



EURO-SUR
Sanlúcar s.l.

Almacen de Ferrería, Fontanería y Útiles para construcción
para cualquier información dirijase a nuestra web.

www.eurosursanlucar.com

TIENDA: Avda. Sanlúcar nº 27 local 1 Tfno: 956543354
11500 El Puerto de San María, Cádiz
ALMACEN Y TIENDA: Ctra: Sanlúcar-Trebujena Km 0.5 Tfno: 956384347
11540 Sanlúcar de Barrameda