

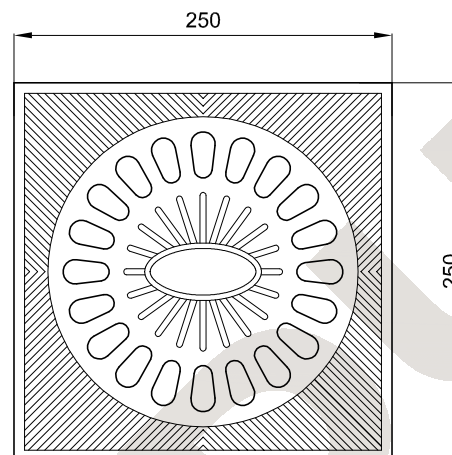
CARACTERÍSTICAS:

MATERIAL: Fundición Dúctil
ACABADO: Pintura asfáltica negra.

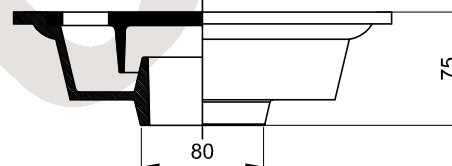
CARACTERÍSTICAS ESPECIALES:

- Superficie antideslizante.
- Diseño sifónico para evitar olores.
- Facilmente desmontable para limpieza.

VISTA SUPERIOR.



VISTA LATERAL/SECCIÓN



Cotas en milímetros
ESCALA : 1/5