

→ Ósmosis inversa flujo directo

# KORMAN FLUJO DIRECTO 800 GPD

## DESCRIPCIÓN

Equipo avanzado de flujo directo  
Agua ilimitada al instante  
Sin depósito de acumulación  
Grifo electrónico  
Aviso de calidad del agua y de vida útil de los filtros

## CARACTERÍSTICAS

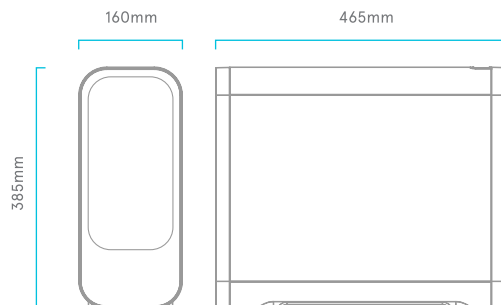
PESO	16 kg
CAUDAL	1'5/2 LPM
TEMPERATURA ENTRADA	38 ° C - 5 ° C
TDS ENTRADA	1500 ppm
PRESIÓN ENTRADA	1 / 4 bares 100 - 400 kPa
FILTRO	Combinado PP+carbón activo
MEMBRANA	800 GPD
GRIFO	Smart faucet
BOMBA	Booster
ALIMENTACIÓN ELÉCTRICA	24 Vdc 95 W
ADAPTADOR ELÉCTRICO EXTER.	110 - 240V. 50/60Hz 24 W.

-  CLICK
-  CONTROL CAMBIO FILTRS
-  AQUASTOP
-  FLUJO DIRECTO
-  LED INDICADOR CAMBIO FILTROS
-  EQUIPO ALTA EFICIENCIA
-  MEMBRANA ENCAPSULADA
-  GRIFO INTELIGENTE



## CONSUMIBLES ORIGINALES

Filtro combi sedimentos + carbón (Ref. 910425)
Membrana 800 GPD (Ref. 911030)



WLG (B-60326279), es miembro de la Water Quality Association.



ACREDITADO POR ENAC  
Certif. nº 34/5200/14/0712

La comercialización de equipos de tratamiento de aguas y electrodomésticos, así como el diseño e impartición de formación no reglada relacionada con la tecnología de los equipos comercializados, están certificados y son conformes a la norma UNE-ISO-9001 para WLG (B-60326279).



WLG (B-60326279) es socio de Aqua España, perteneciendo esta asociación a Aqua Europa (Federación de asociaciones nacionales europeas).



WLG (B-60326279), posee la concesión de la autorización de Operador Económico Autorizado (OEA), con el número ESAE0F18000008U6 y fecha de entrada en vigor de la autorización 13/02/2018.