



ARQUETA

ARQUETA DE POLIPROPILENO

REFERENCIA:  
AP95C



**CARACTERÍSTICAS:**

MATERIAL: Polipropileno

CLASE: C-250

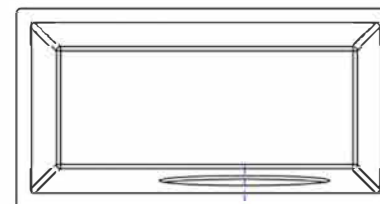
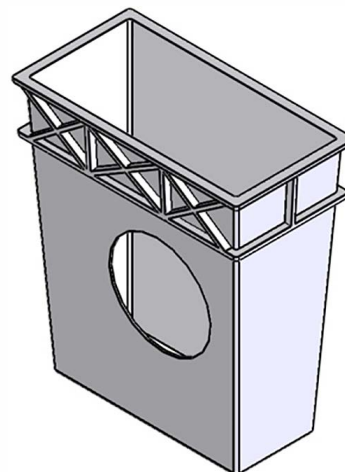
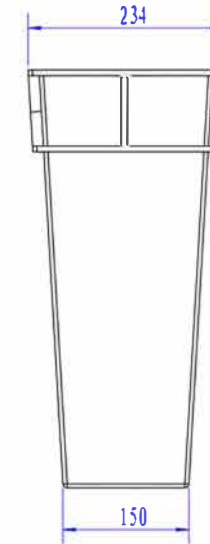
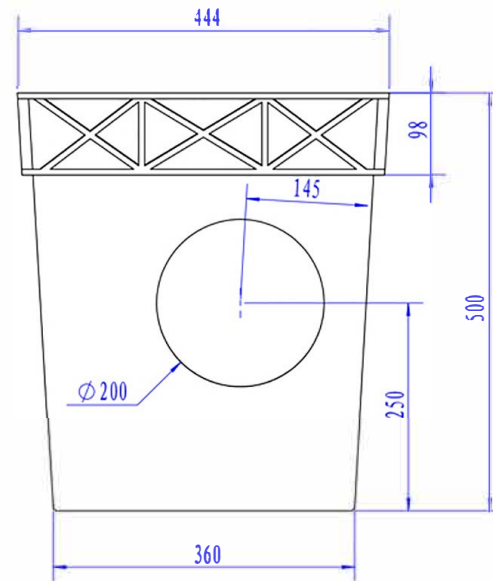
Rejas adaptables:

-Ref: Rejapo50x27

-Ref: Reja52x25

-Ref: 31

**Cotas en milímetros**



Los presentes planos y croquis no son vinculantes y las medidas y motivos expuestas pueden sufrir modificaciones por parte de FUDUR S.L.L.