
DESCRIPCIÓN DE COMPONENTES - COMPONENTS DESCRIPTION

Ítem	Descripción - Description	Material - Material
1	Cuerpo - Body	Fundición maleable - Malleable cast iron EN 1562
2	Tuerca de apriete - Tightening nut	Fundición maleable - Malleable cast iron EN 1562
3	Junta de estanqueidad - Rubber seal	NBR Tipo GBL - Type GBL EN 682 ¹⁾
4	Arandela metálica plana - Washer	Acero normalizado - Normalised steel
5	Anillo metálico cónico de compresión - Locking ring	Acero normalizado - Normalised steel

CARACTERÍSTICAS BÁSICAS

- Accesorios de fundición maleable con extremos de compresión diseñados para tubos de acero.
- Cuerpos y tuercas de apriete fabricados en fundición maleable según UNE EN 1562 (EN-GJMW-400-05):
 - * Mínimo 0,2% Límite Elástico ($R_{p0,2}$): 220 N/mm².
 - * Mínima Tensión Rotura (R_m): 400 N/mm².
 - * Mínima Elongación ($A_{3,4}$): 5%.
 - * Máxima Dureza Brinell (HBW): 220 HB.
- Galvanizado por inmersión en caliente (mín. espesor 70 µm; masa 500 gr/m²).
- Extremo de unión por compresión:
 - * Junta de estanqueidad NBR¹⁾ tipo GBL según UNE EN 682.
 - * Arandela plana fabricada en acero normalizado.
 - * Anillo cónico de compresión fabricado en acero normalizado.
 - * Apriete: unión roscada no estanca según UNE EN ISO 228-1.
- Extremo de unión roscada: rosca estanca según UNE EN 10226-1 (tipo R).
- Unión de tubos acero según UNE EN 10255, UNE EN 10208-1, UNE EN 10220-1, UNE EN 10216-1, UNE EN 10217-1 e ISO 65.

¹⁾ Opción EPDM apto para agua potable (bajo demanda específica).

CONDICIONES DE TRABAJO ADMISIBLES

- Agua desde -20 hasta 80 °C : -0,8 a 25 bar (-0,08 MPa a 2,5 MPa).
- Gas desde -20 hasta 70 °C : máx. 1 bar (0,1 MPa).
- Aire comprimido temperatura ambiente : máx. 7 bar (0,7 MPa).
- Aceites e hidrocarburos apolares máx. 70 °C : máx. 15 bar (1,5 MPa).
- Todas las instalaciones deben cumplir los valores P-T según los requisitos legales especificados.
- Nunca posicionar al final de la tubería ni utilizar como tapón.
- No válidas para gasolina.

BASIC FEATURES

- Malleable cast iron fittings with compression ends designed for steel pipes.
- Bodies and compression nuts made in malleable cast iron according EN 1562 (EN-GJMW-400-05):
 - * Minimum 0,2% Proof Stress ($R_{p0,2}$): 220 N/mm².
 - * Minimum Tensile Strength (R_m): 400 N/mm².
 - * Minimum Elongation ($A_{3,4}$): 5%.
 - * Maximum Brinell Hardness (HBW): 220 HB.
- Hot dip galvanized (minimum thickness 70 µm; mass 500 gr/m²).
- Compression end:
 - * Sealing gasket NBR¹⁾ type GBL acc. EN 682.
 - * Washer manufactured in normalised steel.
 - * Locking ring manufactured in normalised steel.
 - * Tightening: fastening threads according EN ISO 228-1.
- Threaded end: jointing threads according EN 10226-1 (R type).
- Joining of steel pipes according EN 10255, EN 10208-1, EN 10220-1, EN 10216-1, EN 10217-1 and ISO 65.

¹⁾ Option EPDM suitable for drinking water (on special request).

PERMISSIBLE WORKING CONDITIONS

- Water from -20 up to 80 °C : -0,8 to 25 bar (-0,08 MPa to 2,5 MPa).
- Gas from -20 up to 70 °C : máx. 1 bar (0,1 MPa).
- Compressed air room temperature : max. 7 bar (0,7 MPa).
- Oils and apolaric hydrocarbons max. 70 °C : max. 15 bar (1,5 MPa).
- All installations has to meet the P-T values specified in the legal requirements.
- Never use at pipe end nor used as cap.
- No to be used with gasoline.

Rev.1-05.20

1/3



APLICACIONES GENERALES

- Apto para tubos de acero con y sin soldadura.
- Mantenimiento preventivo y correctivo de instalaciones ya existentes.
- Modificación de una instalación ya existente, sustituyendo parte de la misma o incorporando nuevos elementos (válvulas, aparatos de medición y control, etc...) que originariamente no estaban previstos.
- Instalaciones de AGUA FRIA POTABLE.
- Instalaciones Contra Incendios.
- Instalaciones Aire Comprimido, Industriales, Automoción y Maquinaria.
- Instalaciones de Riego.
- Instalaciones de gases combustibles (natural, ciudad, GLP).

Observaciones:

Dada la complejidad, variedad y gran cantidad de especificaciones particulares de cada instalación, en conjunción con la existencia de diversos factores que pueden afectar a las condiciones de trabajo y naturaleza del producto, es responsabilidad del usuario final realizar los ensayos necesarios para garantizar el correcto funcionamiento del producto en cada aplicación concreta.

La instalación del producto deberá realizarse y mantenerse siguiendo códigos de buena práctica y/o estándares existentes.

VENTAJAS

- Prestaciones mecánicas superiores.
- Alta resistencia a la corrosión.
- Rápida y fácil sustitución de tubos.
- Packing versátil.
- Válidez para agua consumo humano.
- Producto 100% Reciclable.
- Producto 100% Europeo.

GENERAL APPLICATIONS

- Suitable for steel tubes (welded and not welded).
- Corrective and preventive maintenance of existing installations.
- Modification of an existing installation, substituting components or incorporating new elements (valves, measuring and control tools, etc.) that were not originally planned.
- Installations of Cold WATER for HUMAN consumption.
- Fire Fighting Installations.
- Pressured air pipe works, Industrial Installations, Automotive Industry and Machinery.
- Irrigation systems.
- Installations of combustible gases (natural, city, LPG).

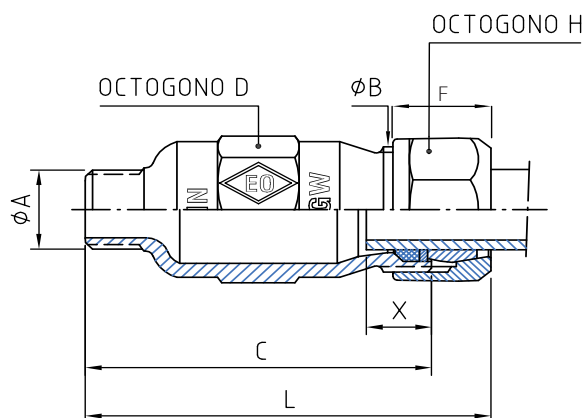
Remarks:

Due to the complexity, variety and large number of particular specifications for each installation, along with the existence of diverse factors which can affect the working conditions and nature of the product, it is the responsibility of the end-user to carry out the necessary tests to ensure the proper functioning of the product in any specific application.

Product installation must be carried out and maintained following the good practice codes and/or updated technical standards.

ADVANTAGES

- High mechanical performances.
- High resistance to corrosion.
- Fast and easy substitution of tubes.
- Great packing versatility.
- Suitable for human water consumption.
- Product 100% Recyclable.
- Product 100% European.


INFORMACIÓN TÉCNICA - TECHNICAL INFORMATION

COD.	Descripción Description	Tubo de Acero Steel tube			Apriete Tightening	Ø A	Ø B	Dimensiones aprox. - Approx. dimensions							Peso aprox. Weight aprox. (kg)
		DN	INCHES	Ø ext (mm)				C (mm)	D (mm)	F (mm)	H (mm)	L (mm)	X _{max} (mm)	X _{min} (mm)	
746A5002	746A Galv 3/8"	10	3/8"	17,2	Tuerca - Nut	R 3/8	G 7/8	60	27	24	36	73	35	30	0,195
746A5003	746A Galv 1/2"	15	1/2"	21,3	Tuerca - Nut	R 1/2	G 1	85	36	24	38	96	60	26	0,318
746A5004	746A Galv 3/4"	20	3/4"	26,9	Tuerca - Nut	R 3/4	G 1 1/4	85	46	27	48	98	60	30	0,481
746A5005	746A Galv 1"	25	1"	33,7	Tuerca - Nut	R 1	G 1 1/2	85	51	28	55	91	55	30	0,578
746A5006	746A Galv 1 1/4"	32	1 1/4"	42,4	Tuerca - Nut	R 1 1/4	G 2	100	60	28	67	114	65	30	0,857
746A5007	746A Galv 1 1/2"	40	1 1/2"	48,3	Tuerca - Nut	R 1 1/2	G 2 1/4	100	70	32	75	115	65	35	1,083
746A5008	746A Galv 2"	50	2"	60,3	Tuerca - Nut	R 2	G 2 3/4	115	84	32	90	143	75	35	1,540
746A5009	746A Galv 2 1/2"	65	2 1/2"	76,1	Tuerca - Nut	R 2 1/2	G 3 1/4	90	89	34	102	105	50	32	1,422

AVISO Importante : no modificar ni eliminar ningún componente de la instalación sin haber primero despresurizado y drenado completamente el circuito, de lo contrario pueden resultar graves daños personales y/o materiales.

Important NOTICE : never remove or modify any piping component without first de-pressurizing and draining completely the installation. Failure to do it could result in serious personal injury and/or economical losses.

Nota : Debido al constante desarrollo de nuestros productos, los datos suministrados pueden ser alterados sin previo aviso.

Note : Due to the continuous development of our products, specifications may be changed without notification at any time.

Rev.1-05.20
3/3