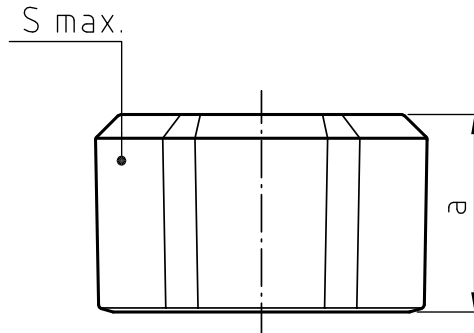


300 (T1)

ACCESORIOS ROSCADOS FUNDICIÓN MALEABLE, TAPA
THREADED FITTINGS MALLEABLE CAST IRON, CAP

INFORMACIÓN TÉCNICA - TECHNICAL INFORMATION

Ø	COD.	DIMENSIONES - DIMENSIONS (mm)		Peso aprox. Weight approx. (g)
		a	S.máx.	
1/8"	30011/5000	13	15	16
1/4"	30011/5001	15	18	23
3/8"	30011/5002	17	22	37
1/2"	30001/5003	19	26	45
3/4"	30001/5004	22	32	78
1"	30001/5005	24	39	102
1 1/4"	30001/5006	27	48	156
1 1/2"	30001/5007	27	54	185
2"	30001/5008	32	66	326
2 1/2"	30001/5009	35	84	531
3"	30001/500A	38	96	942
4"	30001/500C	45	123	1.841

1/5 - 1= Negro - Black - 5= Galvanizado - Galvanized

CARACTERÍSTICAS BÁSICAS

- Accesorios roscados según UNE-EN 10242 (símbolo diseño A).
- Sometidos a tratamiento térmico descarburación a 1060 °C.
- Material conforme a UNE-EN 1562 (EN-GJMW-400-05):
 - * 0,2% Límite Elástico ($R_{p0,2}$): > 220 N/mm².
 - * Mínima Tensión Rotura: 400 N/mm².
 - * Mínima Elongación: 5%.
 - * Dureza Brinell: < 220 HB.
- Galvanizado por inmersión en caliente (mín: espesor 70 µm ; masa 500 gr/m²).
- Rosca estanca según UNE-EN 10226-1 tipo R-Rp.
- Rosca apriete (contratuercas, tuercas union y sus acoplamiento) según UNE-EN ISO 228-1.
- Roscas: necesario elementos sellantes (UNE-EN 751-1, 2 ó 3 según fluido).
- Estanqueidad unitaria (7 bar).

BASIC FEATURES

- Threaded pipe fitting according to EN 10242 (design symbol A).
- Material is annealing by heat treatment (decarburation at 1060 °C).
- Material conform to EN 1562 (EN-GJMW-400-05):
 - * 0,2% Proof Stress ($R_{p0,2}$): > 220 N/mm².
 - * Minimum Tensile Strength: 400 N/mm².
 - * Minimum Elongation: 5%.
 - * Brinell Hardness: < 220 HB.
- Hot dip Galvanising (min: layer thickness 70 µm ; coating mass 500 gr/m²).
- Jointing thread acc. EN-10226-1 type R-Rp.
- Fastening thread (backnuts, union nuts and their matings) acc. EN ISO 228-1.
- Threads: needed sealing assistance (EN 751-1, 2 or 3 acc. fluid).
- Unitary leak tightness (7 bar).

Rev.2-05.20

1/2


 Polígono Industrial ATUSA - Agurain S/N - 01200 Salvatierra (Alava) España
 Tel.: (+34) 945 18 00 00 Fax : (+34) 945 30 01 53 e-mail: ventas@atusagroup.com
www.atusagroup.com




CONDICIONES DE TRABAJO ADMISIBLES

- Idóneos para transporte de fluidos dentro de los límites P-T siguientes:
 - desde -20 hasta 120 °C: 25 bar (2,5 MPa)
 - desde 120 a 300 °C: 25 a 20 bar (2,0 MPa)
 - 300 °C: 20 bar (2,0 MPa)
 - Gases no explosivos (DN 10 a DN 100):
 - desde 0 hasta 85 °C *: 25 bar (2,5 MPa)
 - Combustibles y gases explosivos (DN 10 a DN 50):
 - máx. 5 bar (0,5 MPa) * o según requisito legal
- * Bajo responsabilidad de la Dirección Facultativa, todas las instalaciones deberán cumplir los valores P-T técnica y legalmente establecidos.

APLICACIONES GENERALES

- Apto para tubos de acero UNE EN 10255 (1/8 a 6 pulgadas).
- Instalaciones de Calefacción, Aire acondicionado y Ventilación.
- Instalaciones de ACS, Agua fría y caliente.
- Instalaciones de AGUA FRÍA POTABLE.
- Instalaciones Contra Incendios.
- Instalaciones Aire Comprimido, Industriales, Automoción y Maquinaria.
- Instalaciones de Riego.

Observaciones:

Dada la complejidad, variedad y gran cantidad de especificaciones particulares de cada instalación, en conjunción con la existencia de diversos factores que pueden afectar a las condiciones de trabajo y naturaleza del producto, es responsabilidad del usuario final realizar los ensayos necesarios para garantizar el correcto funcionamiento del producto en cada aplicación concreta.

La instalación del producto deberá realizarse y mantenerse siguiendo códigos de buena práctica y/o estándares existentes.

VENTAJAS

- Prestaciones mecánicas superiores.
- Alta resistencia a la corrosión.
- Alta Resistencia al fuego.
- Probada Alta Durabilidad.
- Alta versatilidad de gama.
- Válidez para agua consumo humano.
- Numerosas certificaciones de producto europeas.
- Producto 100% Reciclable.

PERMISSIBLE WORKING CONDITIONS

- *Appropriate for the transmission of fluids up to the limit P-T specified:*
 - 20 up to 120 °C: 25 bar (2,5 MPa)
 - since 120 up to 300 °C: 25 to 20 bar (2,0 MPa)
 - 300 °C: 20 bar (2,0 MPa)
 - *Non explosive gases (DN 10 to DN 100):*
 - since 0 up to 85 °C *: 25 bar (2,5 MPa)
 - *Fuel and gases explosives (DN 10 to DN 50):*
 - max. 5 bar (0,5 MPa) * or legal requirement
- * Under the Engineering Project Management liability, all installations has to meet the P-T values technical and legally established.

GENERAL APPLICATIONS

- *Suitable for steel pipes acc. EN 10255 (1/8 to 6 inches).*
- *Heating/cooling systems, Air conditioning and Ventilation.*
- *Sanitary water systems, Cold and hot water.*
- *Installations of Cold WATER for HUMAN consumption.*
- *Fire Fighting Installations.*
- *Pressured air pipe works, Industrial Installations, Automotive Industry and Machinery.*
- *Irrigation systems.*

Remarks:

Due to the complexity, variety and large number of particular specifications for each installation, along with the existence of diverse factors which can affect the working conditions and nature of the product, it is the responsibility of the end-user to carry out the necessary tests to ensure the proper functioning of the product in any specific application.

Product installation must be carried out and maintained following the good practice codes and/or updated technical standards.

ADVANTAGES

- *High mechanical performances.*
- *High resistance to corrosion.*
- *High resistance to fire.*
- *Demonstrated high durability.*
- *Big assortment of fitting, wide range.*
- *Suitable for human water consumption.*
- *Numerous European product certifications.*
- *Product 100% Recyclable.*

Nota : Debido al constante desarrollo de nuestros productos, los datos suministrados pueden ser alterados sin previo aviso.

Note : Due to the continuous development of our products, specifications may be changed without notification at any time.

Rev.2-05.20

2/2