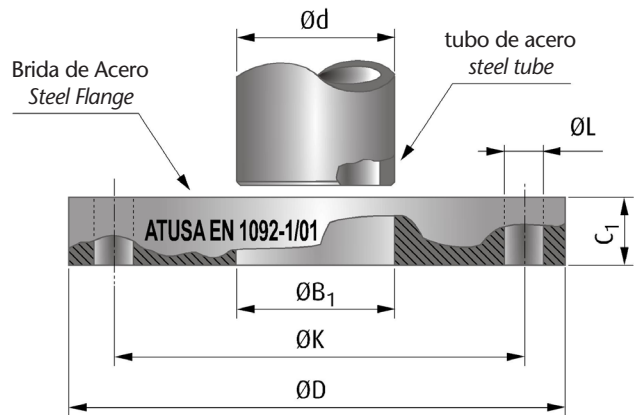


# BRIDA PLANA FORJADA EN 1092-1 Tipo 01 - PN 6

## FORGED PLATE FLANGE EN 1092-1 Type 01 - PN 6



PN 6



### INFORMACIÓN TÉCNICA - TECHNICAL INFORMATION

Designación - Designation				Brida - Flange						Tornillos - Bolting		Peso aprox. Weight approx. (kg)
COD.	Tubo de Acero Steel tube			PN	Diámetro exterior Outside diameter	Diámetro del círculo para tornillos Diameter of bolt circle	Diámetro para tornillo Diameter of bolt hole	Diámetro interior Bore diameter	Espesor Thickness	Número Number	Diámetro Diameter	
	DN	NPS	Ød (mm)									
FC010015	15	1/2"	21,3	6	80 ± 2,0	55 ± 1,0	11 +1,0/0	22,0 +0,5/0	12 +1,0/-1,3	4	M10	0,41
FC010020	20	3/4"	26,9	6	90 ± 2,0	65 ± 1,0	11 +1,0/0	27,5 +0,5/0	14 +1,0/-1,3	4	M10	0,60
FC010025	25	1"	33,7	6	100 ± 2,0	75 ± 1,0	11 +1,0/0	34,5 +0,5/0	14 +1,0/-1,3	4	M10	0,74
FC010032	32	1 1/4"	42,4	6	120 ± 2,0	90 ± 1,0	14 +1,0/0	43,5 +0,5/0	16 +1,0/-1,3	4	M12	1,19
FC010040	40	1 1/2"	48,3	6	130 ± 2,0	100 ± 1,0	14 +1,0/0	49,5 +0,5/0	16 +1,0/-1,3	4	M12	1,39
FC010050	50	2"	60,3	6	140 ± 2,0	110 ± 1,0	14 +1,0/0	61,5 +0,5/0	16 +1,0/-1,3	4	M12	1,53
FC010065	65	2 1/2"	76,1	6	160 ± 2,0	130 ± 1,0	14 +1,0/0	77,5 +0,5/0	16 +1,0/-1,3	4	M12	1,89
FC010080	80	3"	88,9	6	190 ± 2,0	150 ± 1,0	18 +1,0/0	90,5 +0,5/0	18 +1,0/-1,3	4	M16	2,98
FC010100	100	4"	114,3	6	210 ± 2,0	170 ± 1,0	18 +1,0/0	116,0 +0,5/0	18 +1,0/-1,3	4	M16	3,46
FC010125	125	5"	139,7	6	240 ± 2,0	200 ± 1,0	18 +1,0/0	141,5 +1,0/0	20 ± 1,5	8	M16	4,60
FC010150	150	6"	168,3	6	265 ± 2,0	225 ± 1,0	18 +1,0/0	170,5 +1,0/0	20 ± 1,5	8	M16	5,22
FC010200	200	8"	219,1	6	320 ± 3,0	280 ± 1,0	18 +1,0/0	221,5 +1,0/0	22 ± 1,5	8	M16	7,15
FC010250	250	10"	273,0	6	375 ± 3,0	335 ± 1,0	18 +1,0/0	276,5 +1,0/0	24 ± 1,5	12	M16	9,61
FC010300	300	12"	323,9	6	440 ± 3,0	395 ± 1,0	22 +1,0/0	327,5 +1,0/0	24 ± 1,5	12	M20	12,60
FC010350	350	14"	355,6	6	490 ± 3,0	445 ± 1,0	22 +1,0/0	359,5 +1,0/0	26 ± 1,5	12	M20	15,60
FC010400	400	16"	406,4	6	540 ± 3,0	495 ± 1,0	22 +1,0/0	411,0 +1,0/0	28 ± 1,5	16	M20	18,40
FC010450	450	18"	457,0	6	595 ± 3,0	550 ± 1,0	22 +1,0/0	462,0 +1,5/0	30 ± 1,5	16	M20	21,40
FC010500	500	20"	508,0	6	645 ± 3,0	600 ± 1,0	22 +1,0/0	513,5 +1,5/0	30 ± 1,5	20	M20	24,60

### CARACTERÍSTICAS BÁSICAS

- Brida conforme UNE-EN 1092-1 Tipo 01 y DIN 2573.
- Material: Acero P245GH conforme a UNE-EN 10222-2.
- Tipo de refrentado: Tipo A, Cara Plana.
- Todas las instalaciones deben cumplir los valores P-T según los requisitos legales especificados.
- Marcado: ATUSA; EN 1092-1/01; DN/Ød; MATERIAL; PN; N° COLADA.

### APLICACIONES GENERALES

- Sistemas de aguas generales.
- Plantas de abastecimiento, bombeo y acometidas de aguas.
- Aplicaciones industriales, aceites y gasóleo.
- Instalaciones Contra Incendios.

### BASIC FEATURES

- Flange according to EN 1092-1 Type 01 and DIN 2573.
- Material: Steel P245GH according to EN 10222-2.
- Flange facing type: Type A, Flat Face.
- All installations has to meet the P-T values specified in the legal requirements.
- Marking: ATUSA; EN 1092-1/01; DN/Ød; MATERIAL; PN; HEAT Number.

### GENERAL APPLICATIONS

- Water systems.
- Water supply, pumping and connection plants.
- Industrial applications, oils and diesel.
- Fire Fighting Installations.

Rev.1-10.21  
1/2



Polígono Industrial ATUSA - Agurain S/N - 01200 Salvatierra (Alava) España  
Tel.: (+34) 945 18 00 00 Fax : (+34) 945 30 01 53 e-mail: [ventas@atusagroup.com](mailto:ventas@atusagroup.com)  
[www.atusagroup.com](http://www.atusagroup.com)

## BRIDA PLANA FORJADA EN 1092-1 Tipo 01 - PN 6 FORGED PLATE FLANGE EN 1092-1 Type 01 - PN 6



### Observaciones:

Dada la complejidad, variedad y gran cantidad de especificaciones particulares de cada instalación, en conjunción con la existencia de diversos factores que pueden afectar a las condiciones de trabajo y naturaleza del producto, es responsabilidad del usuario final realizar los ensayos necesarios para garantizar el correcto funcionamiento del producto en cada aplicación concreta.

La instalación del producto deberá realizarse y mantenerse siguiendo códigos de buena práctica y/o estándares existentes.

### Remarks:

*Due to the complexity, variety and large number of particular specifications for each installation, along with the existence of diverse factors which can affect the working conditions and nature of the product, it is the responsibility of the end-user to carry out the necessary tests to ensure the proper functioning of the product in any specific application.*

*Product installation must be carried out and maintained following the good practice codes and/or updated technical standards.*

Nota : Debido al constante desarrollo de nuestros productos, los datos suministrados pueden ser alterados sin previo aviso.

Note : Due to the continuous development of our products, specifications may be changed without notification at any time.

Rev.1-10.21

2/2



Polígono Industrial ATUSA - Agurain S/N - 01200 Salvatierra (Alava) España  
Tel.: (+34) 945 18 00 00 Fax : (+34) 945 30 01 53 e-mail: [ventas@atusagroup.com](mailto:ventas@atusagroup.com)  
[www.atusagroup.com](http://www.atusagroup.com)