



CARACTERÍSTICAS:

CLASE: D-400

MATERIAL: Fundición Dúctil

NORMA: UNE EN124.

ACABADO: Pintura Asfáltica negra.

CARACTERÍSTICAS ESPECIALES:

- Uso en calzadas de carretera y calles de tráfico Rodado, Peatonal y Aparcamientos.

- Superficie metálica antideslizante.

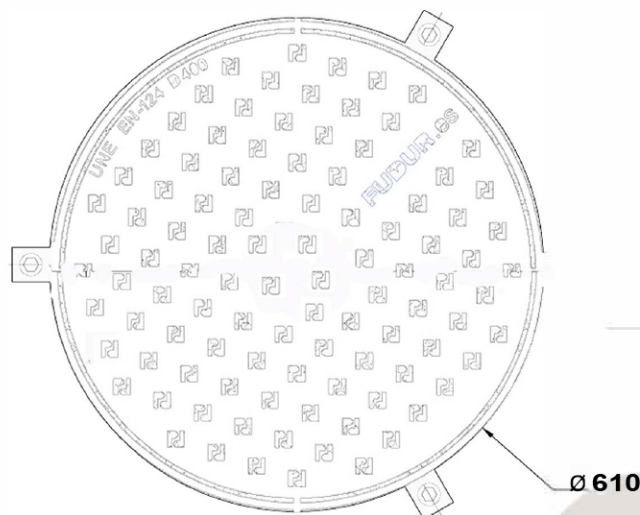
- Apertura asegurada por triple tornillo tuercado.

- Dispone de junta elasmérica continua que asegura la amortiguación vertical, el centrado de la tapa y la insonorización.

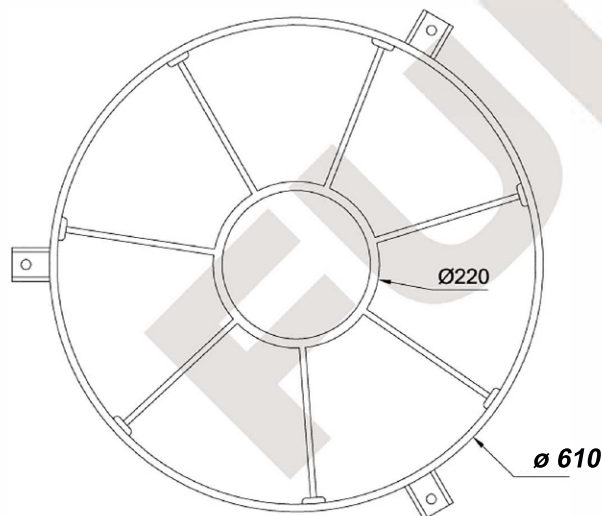
Cotas en milímetros

ESCALA : 1/10

TAPA. VISTA SUPERIOR.



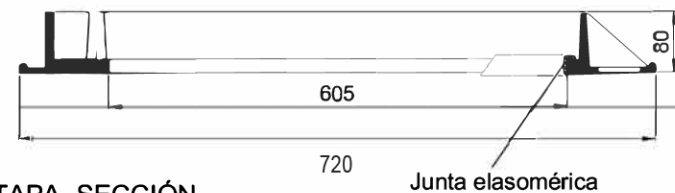
TAPA. VISTA INFERIOR.



MARCO. VISTA SUPERIOR.



MARCO. SECCIÓN.



TAPA. SECCIÓN.

