

BOMBA AUTOASPIRANTE JET

Se puede utilizar para transferir agua limpia u otros líquidos con propiedades físicas y químicas similares al agua. Es adecuado para la elevación de agua del pozo, riego por aspersión enl jardín, impulsando agua corriente, como equipo de apoyo, etc.



BOMBA:

Cuerpo en hierro con un tratamiento especial anti corrosión

Eje AISI 304

Caudal hasta 60 l/min

Altura manométrica hasta 45 m

Altura de aspiración hasta 9 m

Temperatura del fluido hasta +60°C

Motor:

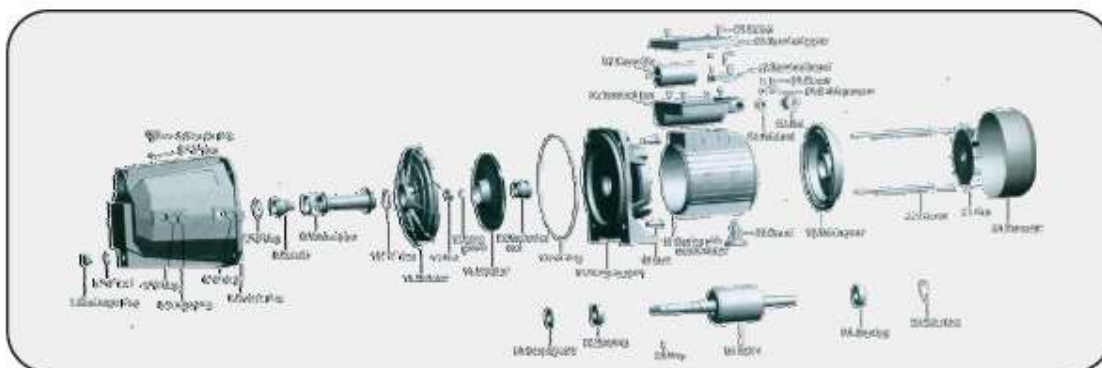
Motor con bobinado de cobre con protección térmica

Aislamiento clase F

Protección clase IP 44

Temperatura ambiente máx. +40°C

ESTRUCTURA DE LA BOMBA

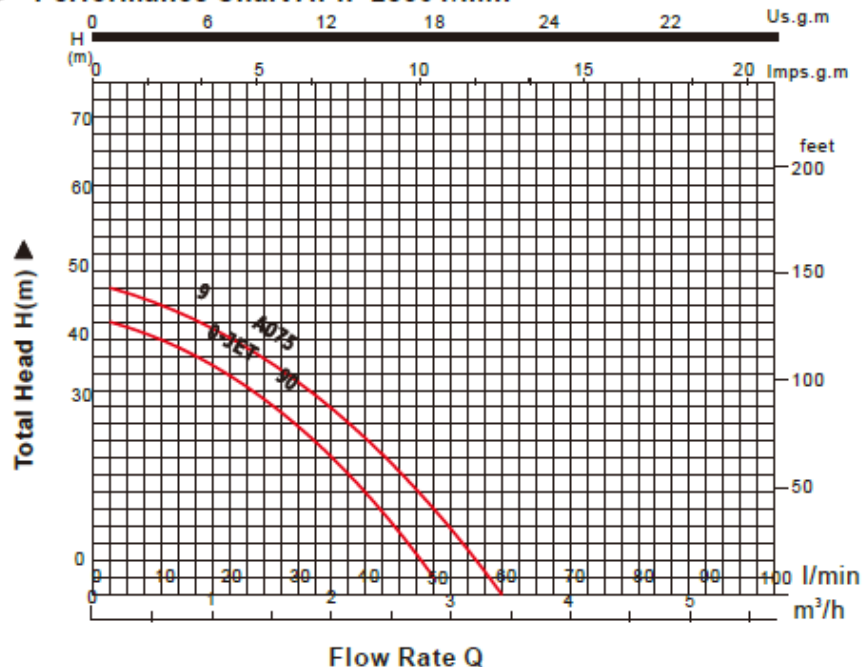


DATOS DE FUNCIONAMIENTO

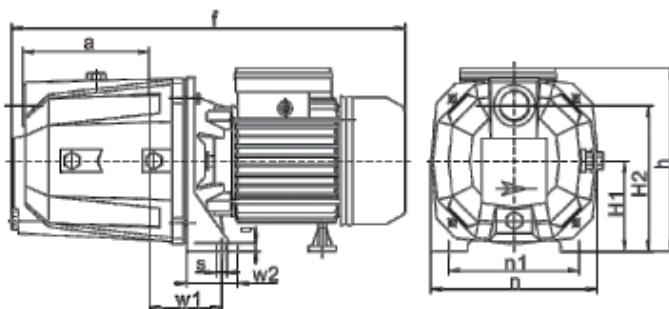
| MODEL | POWER | | Max.Flow | Max.Head | Max.Suct | Inlet/Outlet | Weight | Package |
|--------------|-------|-----|----------|----------|----------|--------------|--------|-----------------|
| | kW | hp | l/min | m | m | inch | kg | mm |
| 90-JETA06B08 | 0.6 | 0.8 | 50 | 40 | 9 | 1" X 1" | 14 | 485 X 195 X 235 |
| 90JETA075B1 | 0.8 | 1 | 60 | 45 | 9 | 1" X 1" | 15 | 485 X 195 X 235 |



► Performance Chart AT n=2850 r/min



DIMENSIONES



| MODEL | DN1 | DN2 | DIMENSIONS mm | | | | | | | | | | |
|--------------|-----|-----|---------------|-----|-----|----|-----|----|----|-----|-----|---|----|
| | | | a | f | h | h1 | h2 | w1 | w2 | n | n1 | g | s |
| 90-JETA06B08 | 1" | 1" | 138 | 428 | 200 | 98 | 158 | 79 | 55 | 182 | 142 | 9 | 11 |
| 90-JETA075B1 | 1" | 1" | 138 | 428 | 200 | 98 | 158 | 79 | 55 | 182 | 142 | 9 | 11 |

