

BOMBA CENTRIFUGA Doble turbina

La serie ZH consta de una bomba centrífuga con dos turbinas trabajando en serie. Se puede utilizar para transferir agua limpia u otros líquidos con propiedades físicas y químicas similares al agua. Es apta para uso industrial y abastecimiento urbano de agua, abastecimiento de edificios altos y extinción de incendios, riego de jardines, transferencia de agua a larga distancia, calefacción, ventilación y control del aire, la circulación para agua fría y caliente, y como equipo de soporte, etc.



Bomba:

Cuerpo en hierro con un tratamiento especial anti corrosión

Eje AISI 304

Caudal hasta 200 l/min

Altura manométrica hasta 60 m

Altura de aspiración hasta 9 m

Temperatura del fluido hasta +60°C

Motor:

Motor con bobinado de cobre con protección térmica

Aislamiento clase F

Protección clase IP 44

Temperatura ambiente máx. +40°C

ESTRUCTURA DE LA BOMBA

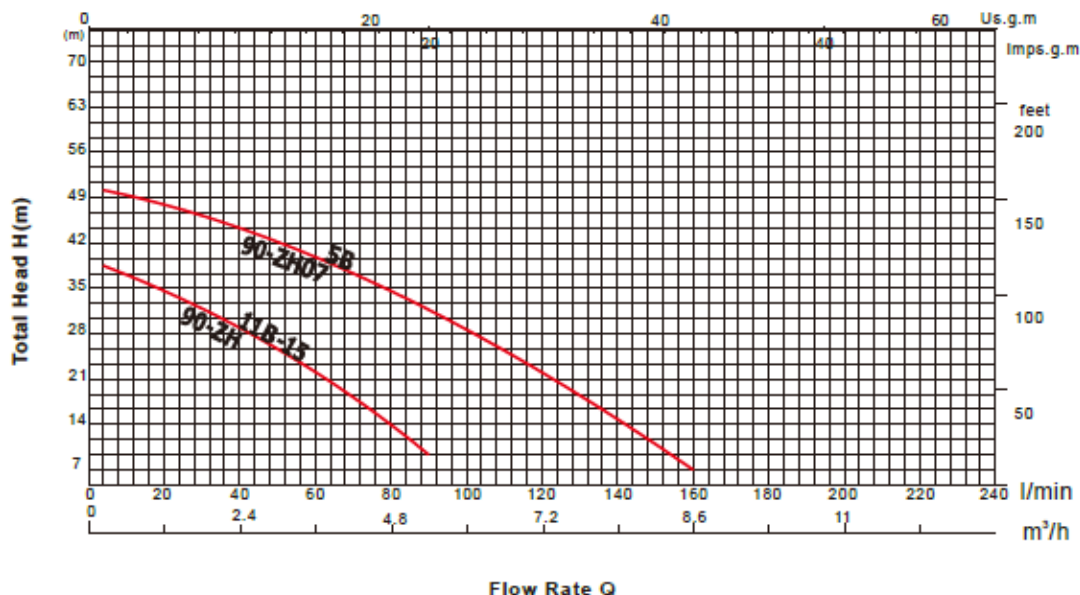


DATOS DE FUNCIONAMIENTO

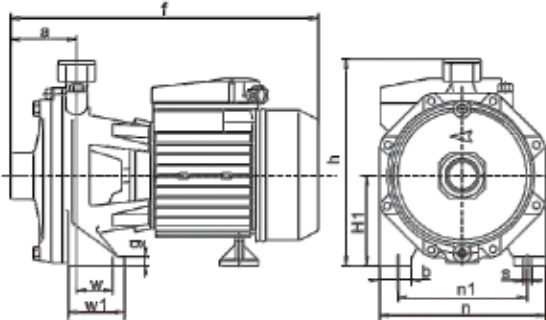
MODEL	POWER		Max.Flow	Max.Head	Max.Suct	Inlet/Outlet	Weight	Package
	kW	hp	l/min	m	m	inch	kg	mm
90-ZH075B-1	0.75	1	90	35	9	1" X 1"	15	375 X 195 X 245
90-ZH11B-15	1.1	1.5	160	45	9	1 1/4" X 1"	23	425 X 240 X 295



► **Performance Chart AT n=2850 r/min**



DIMENSIONES



MODEL		DN1	DN2	DIMENSIONS mm											
1~Phase	3~Phase			a	f	h	h1	h2	n	n1	w	w1	w2	b	s
90-ZH075B-1	90-ZH075B-1	1"	1"	78	335	213	89	124	180	145	60	28	15	35	10
90-ZH11B-15	90-ZH11B-15	1 1/4"	1"	84	379	263	110	153	225	185	78	32	26	40	11

Su dirección de correo electrónico forma parte del Registro de Tratamiento de EURO-SUR Sanlúcar, podrá consultar en detalle nuestra Política de Privacidad accediendo a la URL o código QR.

AVISO SOBRE RESPONSABILIDADES
Este mensaje y su contenido, de manera exclusiva, es confidencial y puede contener información confidencial y sujeta al secreto profesional, cuya divulgación no está permitida por Ley.
En caso de haber recibido este mensaje por error le rogamos que, de forma inmediata, nos lo comuniqué mediante correo electrónico remitido a nuestra atención y proceda a su eliminación, así como a la de cualquier documento adjunto al mismo.
Adicionalmente, le comunicamos que la distribución, copia o utilización de este mensaje, o de cualquier documento adjunto al mismo, cualquiera que fuera su finalidad, están prohibidos por la ley.

Responsable: EUROSUR SANLUCAR S.L.
Finalidad: Gestión de agenda y comunicaciones electrónicas
Legitimación: Contractuales para la prestación asistencial
Destinatarios: No se prevé cesión de datos
Derechos: Tiene derecho a acceder, rectificar y suprimir, limitar u oponerse, o solicitar la portabilidad de sus datos

<https://www.protecciondedatosencadiz.com/grp/B49543/PP.pdf>
Por favor, si va a reenviar este correo o cualquier otro, tenga en cuenta los siguientes:
1.- Borre la dirección del remitente, así como cualquier otra dirección que aparezca en el cuerpo del mensaje.
2.- Proteja las direcciones de los destinatarios colocando las mismas en la línea de Cco (con copia oculta).
Combatir el spam es tarea de todos

