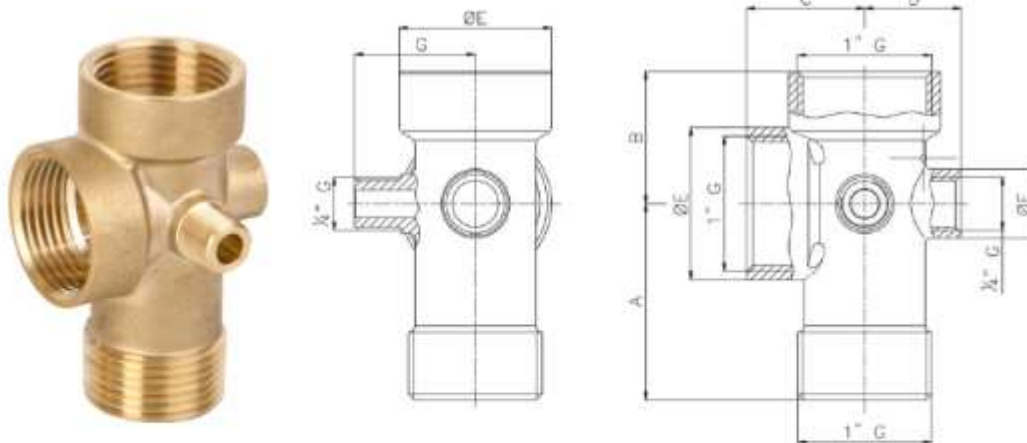


Art.: 3772

Racor 5 vias acoplamiento bombas / 5 ways fitting for pump connection

Características	Features
1. Construcción en latón según UNE-EN 12165.	1. Brass construction UNE-EN 12165.
2. Extremos roscados gas (BSP) macho y hembra según ISO 228/1	2. Threaded gas (BSP) ends male and female according to ISO 228/1
3. Presión máxima de trabajo 16 bar (PN 16).	3. Max. working pressure 16 bar (PN 16).
4. Temperatura de trabajo desde -20° C a 180°C	4. Working temperature from -20° C to 180°C
5. Para acoplar en una bomba, manómetro, presostato e hidrosfera.	5. For connecting to the pump, pressure gauge, pressure switch and hydrosphere.
6. Longitud total 81 mm	6. Total length 81 mm



Ref.	Medida / Size	Dimensiones / Dimensions (mm)							Peso / Weight (Kg)
		A	B	C	D	E	F	G	
3772.06.06	G1"	48	33	29	24	38	17	30	0,208

Ejemplo de Aplicación



Su dirección de correo electrónico forma parte del Registro de Tratamiento de EURO-SUR Sanlúcar, podrá consultar en detalle nuestra Política de Privacidad accediendo a la URL o código QR.

AVISO SOBRE CONTENIDOS AUTOMÁTICOS
Este mensaje y su contenido, de manera exclusiva a su destinatario y puede contener información confidencial y sujeta al secreto profesional, cuya divulgación no está permitida por Ley.
En caso de haber recibido este mensaje por error le rogamos que, de forma inmediata, nos lo comuniqué mediante correo electrónico remitido a nuestra atención y proceda a su eliminación, así como a la de cualquier documento adjunto al mismo.
Adicionalmente, le comunicamos que la distribución, copia o utilización de este mensaje, o de cualquier documento adjunto al mismo, cualquiera que fuera su finalidad, están prohibidos por la ley.

Responsable: EUROSUR SANLUCAR S.L.
Finalidad: Gestión de agenda y comunicaciones electrónicas
Legitimación: Contractuales para la prestación asistencial
Destinatarios: No se prevé cesión de datos
Derechos: Tiene derecho a acceder, rectificar y suprimir, limitar u oponerse, o solicitar la portabilidad de sus datos

<https://www.protecciondatosencadiz.com/grp/B49543/PP.pdf>
Por favor, si va a reenviar este correo o cualquier otro, tenga en cuenta los siguientes:
1.- Borre la dirección del remitente, así como cualquier otra dirección que aparezca en el cuerpo del mensaje.
2.- Proteja las direcciones de los destinatarios colocando las mismas en la línea de Cco (con copia oculta).
Combatir el spam es tarea de todos

