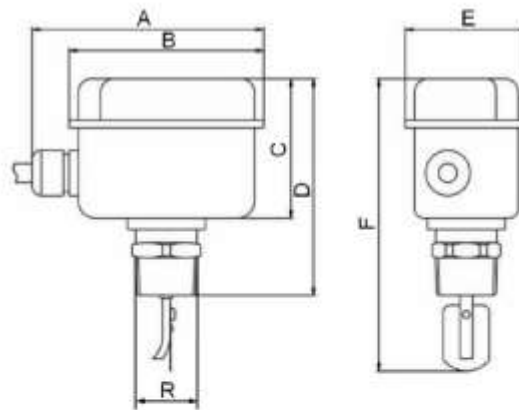


Art.: 2850

Controlador de flujo (liquidos) / Liquid flow switch

Características	Features
1. Conexión: 1" rosca macho ISO7/1(EN 10226-1).	1. Connection: 1" male thread ISO7/1(EN 10226-1).
2. Apto para tuberías de 1" a 8".	2. Suitable for pipes from 1" to 8".
3. Presión máxima de trabajo: 10 bar.	3. Maximum working pressure: 10 bar.
4. Temperatura máxima del fluido: 110°C.	4. Maximum flow temperature: 110°C.
5. Temperatura de almacenamiento: -20°C - 80°C.	5. Storage temperature: -20°C - 80°C.
6. Tensión / intensidad nominal: 250VAC / 10A.	6. Rated voltage / current: 250VAC / 10A.
7. Índice de protección: IP54	7. Protection: IP54
8. Caja en acero pintado.	8. Coated steel box.
9. Racor en latón.	9. Brass connector.
10. Lengüetas en acero inoxidable.	10. Blade: stainless steel.
11. Fuelle paleta en aleación cobre zinc.	11. Water tightness bellows: alloy copper zinc.
12. Tornillo regulación, tornillo fijación y muelle resorte en acero.	12. Adjustment screw, fixation screw and spring made of steel.
13. Aplicable a sistemas de fluido frio/ caliente.	13. Applicable to cool/ heat fluid system.



Ref.	Medida /Size	PN	R	Dimensiones / Dimensions (mm)						Peso/Weight (g)
				A	B	C	D	E	F	
2850 06	R1"	10	1"	125	105	74	115	66	155	800

