

1. DESCRIPCIÓN DESCRIPTION DESCRIPTION

Bomba de achique para uso doméstico, de construcción robusta y provista de cierre mecánico. Indicada para el vaciado de arquetas, fosas sépticas, aguas residuales, etc. Sistema vórtex que permite el paso libre de sólidos, minimizando así el riesgo de atasco. Completamente de material anticorrosivo; están dotadas de inserción de latón en la boca de impulsión.

- Drainage pump for domestic use, robustly constructed and fitted with mechanical seal. Suitable for emptying cisterns, septic tanks, sewage, etc. Vortex system allows free passage of solids, thus minimising the risk of clogging. Vortex system that allows the free passage of solids, thus minimising the risk of clogging. Made entirely of corrosion-resistant material, with brass inserts in the discharge port.
- 🔊 Pompe de vidange à usage domestique, de construction robuste et équipée d'une garniture mécanique. Convient pour la vidange de citernes, de fosses septiques, d'eaux usées, etc. Le système Vortex permet le libre passage des solides, minimisant ainsi le risque de colmatage. Système Vortex qui permet le libre passage des solides, minimisant ainsi le risque de colmatage. Entièrement fabriqués en matériau résistant à la corrosion, ils sont équipés d'un insert en laiton dans l'orifice de vidange.

V450
V750



V1100



MATERIALES

Cuerpo aspiración: Fundición
Cuerpo impulsión: Fundición
Impulsor vórtex: Fundición
Difusor: Fundición
Eje rotor: INOX 304
Envolvente: INOX 304
Cierre mecánico: Cer/Graf
Rejilla aspiración: INOX 304
Tornillería: INOX 304

➤ MATERIALS

Suction body: Cast iron
Discharge body: Cast iron
Vortex impeller: Cast iron
Diffuser: Cast iron
Rotor shaft: Stainless Steel 304
Casing: Stainless Steel 304
Mechanical seal: Cer/Graf
Intake grille: Stainless Steel 304
Screws: Stainless Steel 304

🔊 MATÉRIELS

Corps d'aspiration : Fonte
Corps de refoulement : Fonte
Roue : Fonte
Diffuseur vortex : Fonte
Arbre du rotor : Acier inoxydable 304
Boîtier : Acier inoxydable 304
Garniture mécanique : Cer/Graf
Grille d'admission : Acier inoxydable 304
Vis : Acier inoxydable 304

ÁREA DE TRABAJO

Temperatura máx. del líquido: 35°C
Grado de protección: IP68
Aislamiento: F
Inmersión máx.: 5 m
Fluidos: Agua sucia

➤ WORKING RANGE

Max. liquid temperature: 35°C
Degree of protection: IP68
Insulation: F
Max. immersion: 5 m
Fluids: Dirty water

🔊 PLAGUE DE TRAVAIL

Température maximale du liquide : 35°C
Degré de protection : IP68
Isolation : F
Immersion maximale : 5 m
Fluides : Eau sale

Su dirección de correo electrónico forma parte del Registro de Tratamiento de EURO-SUR Sanlúcar, podrá consultar en detalle nuestra Política de Privacidad accediendo a la URL o código QR.

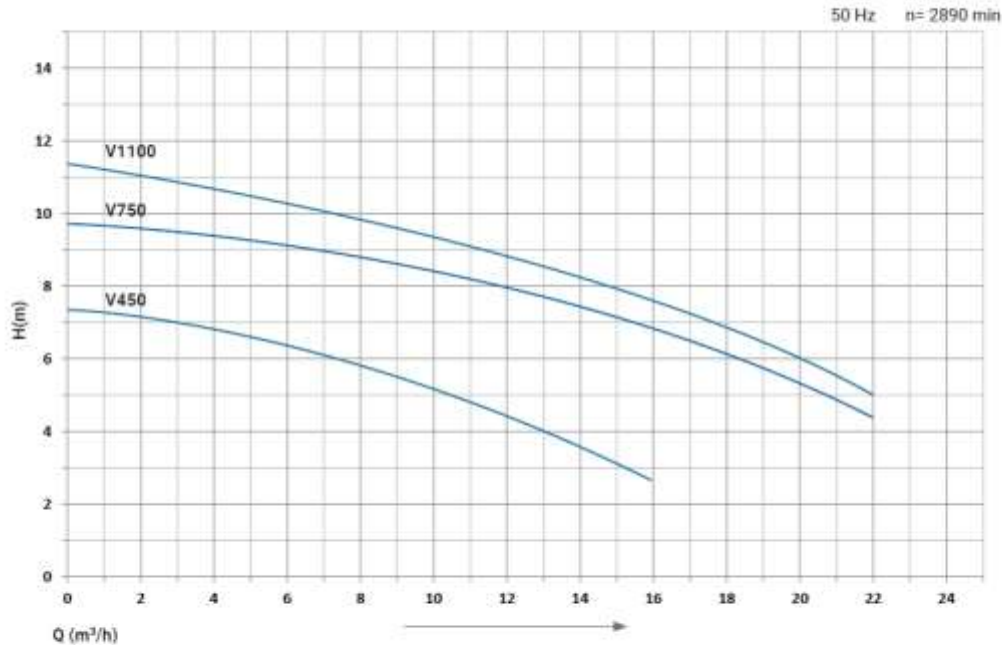
AVISO SOBRE CONTENIDO ELECTRONICO
Este mensaje y su contenido, de manera exclusiva a su destinatario y puede contener información confidencial y sujeta al secreto profesional, cuya divulgación no está permitida por Ley.
En caso de haber recibido este mensaje por error le rogamos que, de forma inmediata, nos lo comuniqué mediante correo electrónico remitido a nuestra atención y proceda a su eliminación, así como a la de cualquier documento adjunto al mismo.
Adicionalmente, le comunicamos que la distribución, copia o utilización de este mensaje, o de cualquier documento adjunto al mismo, cualquiera que fuera su finalidad, están prohibidos por la Ley.

Responsable: EUROSUR SANLUCAR S.L.
Finalidad: Gestión de agenda y comunicaciones electrónicas
Legitimación: Contractuales para la prestación asistencial
Destinatarios: No se prevé cesión de datos
Derechos: Tiene derecho a acceder, rectificar y suprimir, limitar u oponerse, o solicitar la portabilidad de sus datos

<https://www.protecciondedatosencadiz.com/grp/B49543/PP.pdf>
Por favor, si va a reenviar este correo o cualquier otro, tenga en cuenta los siguientes:
1.- Borre la dirección del remitente, así como cualquier otra dirección que aparezca en el cuerpo del mensaje.
2.- Proteja las direcciones de los destinatarios colocando las mismas en la línea de Cco (con copia oculta).
Combatir el spam es tarea de todos



2. CURVAS CURVES COURBES



MODELO MODEL MODELE	CAUDAL FLOW DÉBIT									
	m ³ /h	0	2	4	8	12	16	18	20	22
	l/min	0	33	67	133	200	270	300	333	366
MODELO MODEL MODELE	ALTURA DE CARGA EN METROS			LOADING HEIGHT IN METRES			HAUTEUR DE CHARGEMENT EN METRES			
	V450	7,7	6,7	6,3	5,5	4,3	2,7			
V750	9,4	8,8	8,6	8,5	8,0	6,8	5,9	5,1	4,2	
V1100	11,3	11,0	10,8	9,9	8,9	7,3	6,7	6,0	5,0	

3. DATOS TÉCNICOS TECHNICAL DATA DONNÉES TECHNIQUES

MODELO MODEL MODELE	SALIDA OUTLET SORTIE [mm]	SÓLIDOS SOLIDS SOLIDES [mm]	POTENCIA (P ₁) POWER POUSSANCE		POTENCIA (P ₂) POWER POUSSANCE W	INTENSIDAD (A) CURRENT INTENSITÉ	
			KW	Hp		1-220	3-380
V450	50	25	0,45	0,60	550	4,3	-
V750	50	25	0,75	1,00	920	5,2	1,8
V1100	50	25	1,10	1,50	1.300	7,2	3,5

Su dirección de correo electrónico forma parte del Registro de Tratamiento de EURO-SUR Sanlúcar, podrá consultar en detalle nuestra Política de Privacidad accediendo a la URL o código QR.

AVISO SOBRE CONTENIDOS PROHIBIDOS
Este mensaje y su contenido, de manera exclusiva a su destinatario y puede contener información confidencial y sujeta al secreto profesional, cuya divulgación no está permitida por Ley.
En caso de haber recibido este mensaje por error le rogamos que, de forma inmediata, nos lo comuniqué mediante correo electrónico o remitido a nuestra atención y proceda a su eliminación, así como a la de cualquier documento adjunto al mismo.
Adicionalmente, le comunicamos que la distribución, copia o utilización de este mensaje, o de cualquier documento adjunto al mismo, cualquiera que fuera su finalidad, están prohibidos por la Ley.

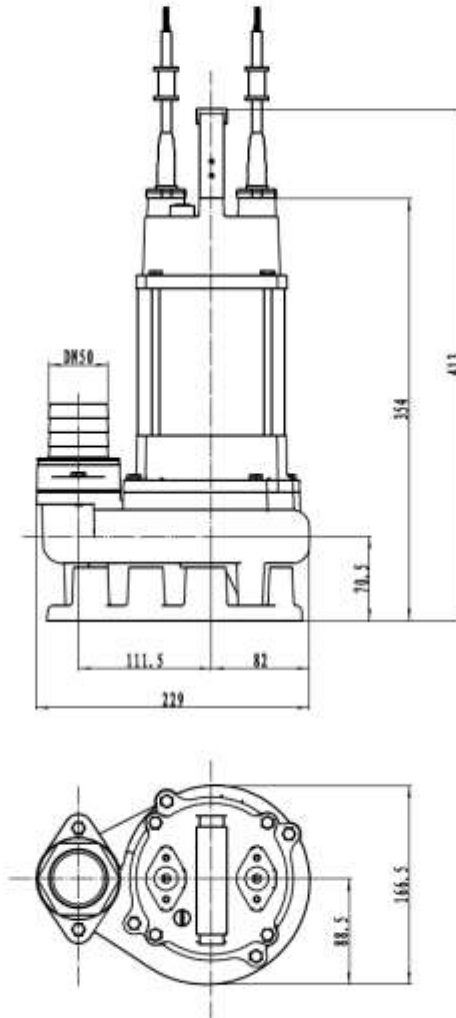
Responsable: EUROSUR SANLUCAR S.L.
Finalidad: Gestión de agenda y comunicaciones electrónicas
Legitimación: Contractuales para la prestación asistencial
Destinatarios: No se prevé cesión de datos
Derechos: Tiene derecho a acceder, rectificar y suprimir, limitar u oponerse, o solicitar la portabilidad de sus datos

<https://www.protecciondatosencadiz.com/grp/B49543/PP.pdf>
Por favor, si va a reenviar este correo o cualquier otro, tenga en cuenta los siguientes:
1.- Borre la dirección del remitente, así como cualquier otra dirección que aparezca en el cuerpo del mensaje.
2.- Proteja las direcciones de los destinatarios colocando las mismas en la línea de Cco (con copia oculta).
Combatir el spam es tarea de todos



4. MEDIDAS MEASURES MESURES

V450



Su dirección de correo electrónico forma parte del Registro de Tratamiento de EURO-SUR Sanlúcar, podrá consultar en detalle nuestra Política de Privacidad accediendo a la URL o código QR.

AVISO SOBRE CONFIDENCIALIDAD
Este mensaje y su contenido, de manera exclusiva a su destinatario y puede contener información confidencial y sujeta al secreto profesional, cuya divulgación no está permitida por Ley.
En caso de haber recibido este mensaje por error le rogamos que, de forma inmediata, nos lo comuniqué mediante correo electrónico remitido a nuestra atención y proceda a su eliminación, así como a la de cualquier documento adjunto al mismo.
Adicionalmente, le comunicamos que la distribución, copia o utilización de este mensaje, o de cualquier documento adjunto al mismo, cualquiera que fuera su finalidad, están prohibidos por la ley.

Responsable: EUROSUR SANLUCAR S.L.
Finalidad: Gestión de agenda y comunicaciones electrónicas
Legitimación: Contractuales para la prestación asistencial
Destinatarios: No se prevé cesión de datos
Derechos: Tiene derecho a acceder, rectificar y suprimir, limitar u oponerse, o solicitar la portabilidad de sus datos

<https://www.protecciondedatosencadiz.com/grp/B49543/PP.pdf>

Por favor, si va a reenviar este correo o cualquier otro, tenga en cuenta los siguientes:

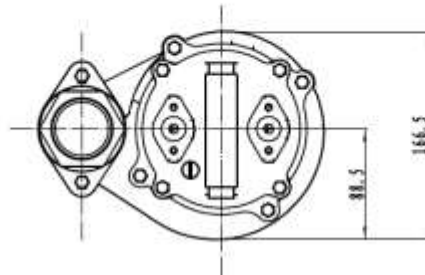
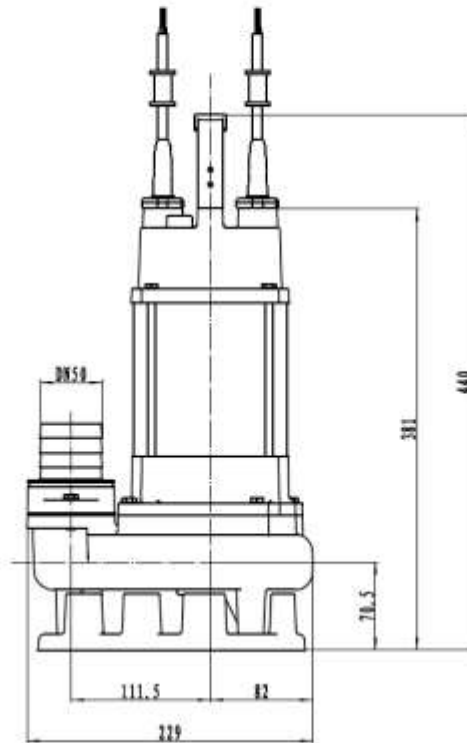
- 1.- Borre la dirección del remitente, así como cualquier otra dirección que aparezca en el cuerpo del mensaje.
- 2.- Proteja las direcciones de los destinatarios colocando las mismas en la línea de Cco (con copia oculta).

Combatir el spam es tarea de todos



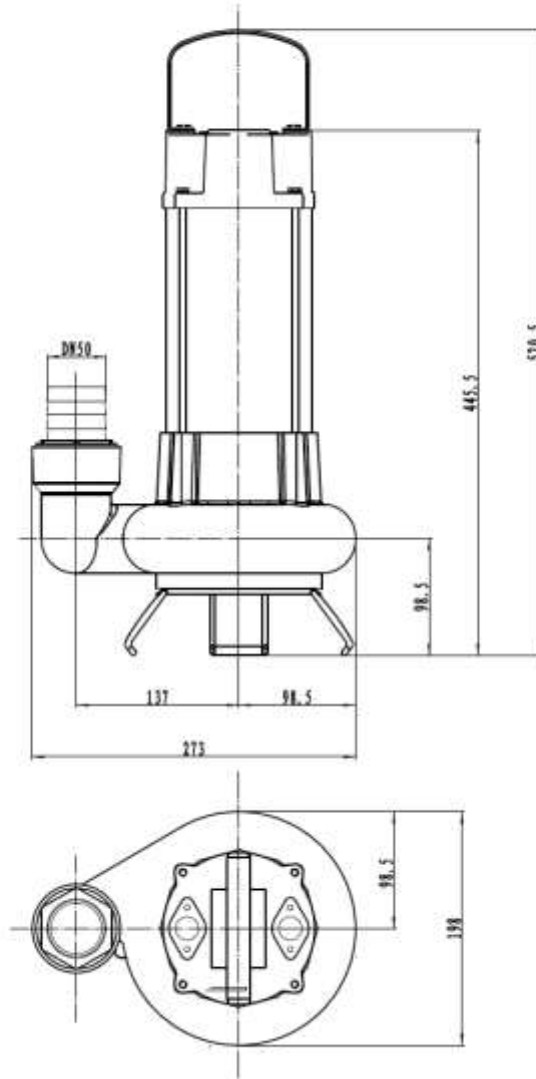
4. MEDIDAS MEASURES MESURES

V750



4. MEDIDAS MEASURES MESURES

V1100



Su dirección de correo electrónico forma parte del Registro de Tratamiento de EURO-SUR Sanlúcar, podrá consultar en detalle nuestra Política de Privacidad accediendo a la URL o código QR.

AVISO SOBRE CONFIDENCIALIDAD
Este mensaje y su contenido, de manera exclusiva a su destinatario y puede contener información confidencial y sujeta al secreto profesional, cuya divulgación no está permitida por Ley.
En caso de haber recibido este mensaje por error le rogamos que, de forma inmediata, nos lo comuniqué mediante correo electrónico remitido a nuestra atención y proceda a su eliminación, así como a la de cualquier documento adjunto al mismo.
Adicionalmente, le comunicamos que la distribución, copia o utilización de este mensaje, o de cualquier documento adjunto al mismo, cualquiera que fuera su finalidad, están prohibidos por la ley.

Responsable: EUROSUR SANLUCAR S.L.
Finalidad: Gestión de agenda y comunicaciones electrónicas
Legitimación: Contractuales para la prestación asistencial
Destinatarios: No se prevé cesión de datos
Derechos: Tiene derecho a acceder, rectificar y suprimir, limitar u oponerse, o solicitar la portabilidad de sus datos

<https://www.protecciondedatosencadiz.com/grp/B49543/PP.pdf>

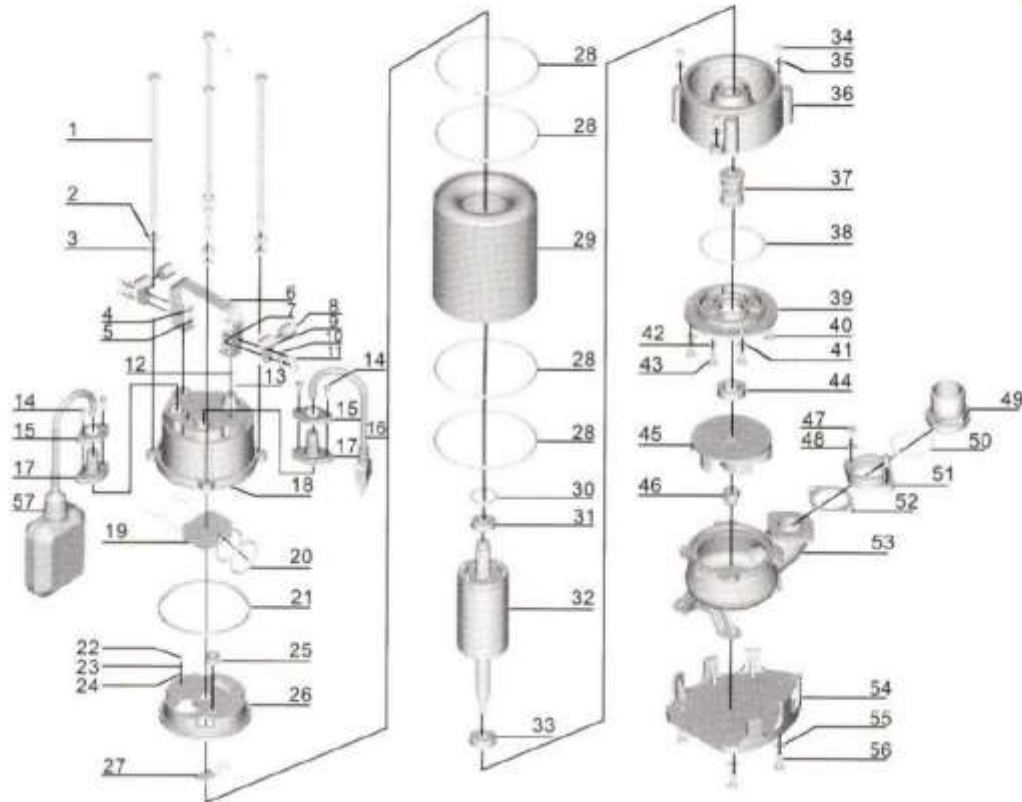
Por favor, si va a reenviar este correo o cualquier otro, tenga en cuenta los siguientes:

- 1.- Borre la dirección del remitente, así como cualquier otra dirección que aparezca en el cuerpo del mensaje.
- 2.- Proteja las direcciones de los destinatarios colocando las mismas en la línea de Cco (con copia oculta).

Combatir el spam es tarea de todos



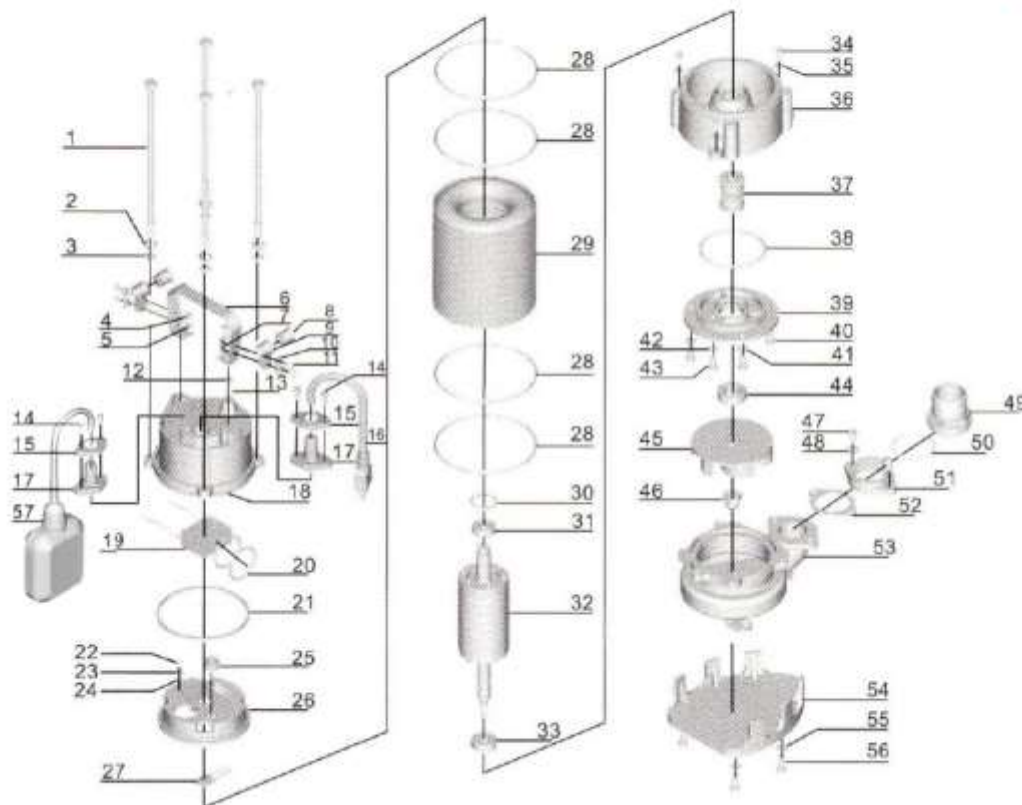
5. DESPIECE SPARE PARTS PIÈCES DE RECHANGE V450



Nº	DESCRIPCIÓN	Nº	DESCRIPCIÓN	Nº	DESCRIPCIÓN	Nº	DESCRIPCIÓN
1	Barra	16	Cable	31	Rodamiento	46	Tuerca
2	Arandela extensible	17	Protector de cable	32	Rotor	47	Barra
3	Arandela	18	Cobertura de cable	33	Rodamiento	48	Arandela
4	Barra	19	Condensador	34	Tornillo	49	Conector de salida
5	Arandela	20	Anillo tórico	35	Arandela	50	Anillo tórico
6	Asa	21	Arandela de goma	36	Pieza de conexión	51	Tuerca de conexión
7	Tuerca	22	Tornillo	37	Cierre mecánico	52	Arandela de goma
8	Protector	23	Arandela extensible	38	Anillo tórico	53	Cuerpo de la bomba
9	Presor de cables	24	Arandela	39	Cobertura de la cámara de aceite	54	Placa base
10	Arandela	25	Protector de línea	40	Tornillo	55	Arandela
11	Tornillo	26	Cobertura del motor	41	Arandela	56	Tornillo
12	Barra	27	Protector termal	42	Anillo tórico	57	Interruptor de nivel
13	Anillo tórico	28	Anillo tórico	43	Tornillo		
14	Tornillo	29	Estátor	44	Sello de aceite		
15	Brida	30	Arandela ondulada	45	Impulsor		



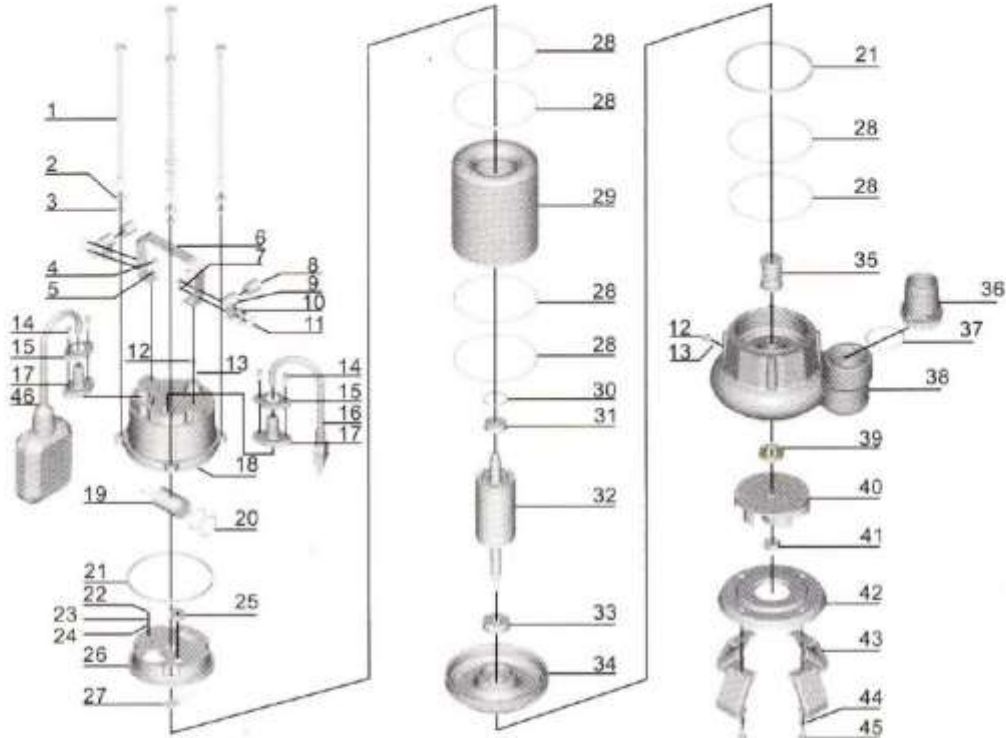
5. DESPIECE SPARE PARTS PIÈCES DE RECHANGE V750



Nº	DESCRIPCIÓN	Nº	DESCRIPCIÓN	Nº	DESCRIPCIÓN	Nº	DESCRIPCIÓN
1	Barra	16	Cable	31	Rodamiento	46	Tuerca
2	Arandela extensible	17	Protector de cable	32	Rotor	47	Barra
3	Arandela	18	Cobertura del cable	33	Rodamiento	48	Arandela
4	Barra	19	Condensador	34	Tornillo	49	Conector de salida
5	Arandela	20	Anillo tórico	35	Arandela	50	Anillo tórico
6	Asa	21	Arandela de goma	36	Pieza de conexión	51	Tuerca de conexión
7	Tuerca	22	Tornillo	37	Cierre mecánico	52	Arandela de goma
8	Protector	23	Arandela extensible	38	Anillo tórico	53	Cuerpo de la bomba
9	Presor de cable	24	Arandela	39	Cobertura de la cámara de aceite	54	Placa base
10	Arandela	25	Protector de línea	40	Tornillo	55	Arandela
11	Tornillo	26	Cobertura del motor	41	Arandela	56	Tornillo
12	Tornillo	27	Protector termal	42	Anillo tórico	57	Interruptor de nivel
13	Anillo tórico	28	Anillo tórico	43	Tornillo		
14	Tornillo	29	Estátor	44	Sello de aceite		
15	Brida	30	Arandela ondulada	45	Impulsor		



5. DESPIECE SPARE PARTS PIÈCES DE RECHANGE V1100



Nº	DESCRIPCIÓN	Nº	DESCRIPCIÓN	Nº	DESCRIPCIÓN	Nº	DESCRIPCIÓN
1	Barra	16	Cable	31	Rodamiento	46	Interruptor de nivel
2	Arandela extensible	17	Protector de cable	32	Rotor		
3	Arandela	18	Cobertura de cable	33	Rodamiento		
4	Barra	19	Condensador	34	Cobertura inferior		
5	Arandela	20	Anillo tórico	35	Cierre mecánico		
6	Asa	21	Arandela de goma	36	Conector de salida		
7	Tuerca	22	Tornillo	37	Anillo tórico		
8	Protector	23	Arandela extensible	38	Cuerpo de la bomba		
9	Presor de cable	24	Arandela	39	Sello de aceite		
10	Arandela	25	Protector de línea	40	Impulsor		
11	Tornillo	26	Cobertura de motor	41	Tuerca		
12	Barra	27	Protector termal	42	Cobertura de la bomba		
13	Anillo tórico	28	Anillo tórico	43	Placa base		
14	Tornillo	29	Estátor	44	Arandela		
15	Brida	30	Arandela ondulada	45	Barra		

