



Especificaciones técnicas

Termo eléctrico de 200 litros de capacidad con posibilidad de instalación triposicional. El calderín interior está fabricado en acero al carbono laminado en frío de 2 mm de espesor con un recubrimiento de esmalte vitrificado en horno a 860°C de 220µ de espesor que le confiere una protección adecuada contra la corrosión. Además el aparato incorpora un ánodo de magnesio (Ø24x330 mm) que funciona como protección adicional. El cuerpo exterior está fabricado en chapa de acero al carbono de 0.6 mm de espesor recubierta de pintura epoxi-poliéster blanca de 70µ de espesor. Entre el calderín y el cuerpo exterior presenta un aislamiento de poliuretano expandido de 30 mm de espesor libre de CFC. El termo se cuelga a la pared mediante 2 patas de 2 tornillos cada una que se sujetan directamente a la caldera utilizando 2 tornillos de M8. La citada unión se hace de forma solidaria con el cuerpo exterior que, de este modo queda sujeto al conjunto de forma mecánica. Los agujeros en la pared para colgar el aparato deben de ser de broca de 15 mm y profundidad 75 mm para el caso de paredes de fábrica de ladrillo de 10 cm con mortero incluido. El aparato permite su instalación posición vertical. La presión nominar del aparato son 7 bar (0.7 MPa) y se controla mediante una válvula hidráulica de seguridad y retención tarada a 8 bar (0.8 MPa) suministrada con cada aparato. El calentamiento del agua se produce mediante dos resistencias blindadas bajo vaina de 1000W cada una y 7W/cm² de carga superficial. La temperatura se controla mediante un termostato de bulbo tarado a 75°C que se puede manipular mediante una maneta situada en el frontal de la tapa de registro. En caso de fallo del termostato de regulación actúa un termostato de bulbo de doble seguridad tarado a 105°C. Clase I, IPX4 y clavija de conexión instalada en el mismo de fábrica. Un piloto luminoso situado en el frontal de la tapa de registro indica el funcionamiento de la resistencia y un termómetro cualitativo anclado en la parte superior del cuerpo exterior del termo indica la temperatura del agua en el calderín de forma aproximada. Las dimensiones totales del producto son 570x540x1360 mm y su peso 55.1 kg.

Componentes

- Dos patas de anclaje sujetas directamente a la caldera.
- Válvula de seguridad y retención tarada a 8 bar.
- Instalación triposicional.
- Tornillos con taco metálico incluidos.

Certificados

CE, RoHS. Conforme a las Directivas de Seguridad Eléctrica 73/23/CEE y 93/68/CEE y de Compatibilidad Electromagnética 89/336/CEE y 92/31/CEE.

Descripción

- Termo eléctrico 200 litros de capacidad.
- Resistencia blindada bajo vaina sustituible sin necesidad de vaciar el termo.
- Anclajes universales en posición vertical. De 210 a 440 mm.
- Regulación exterior de la temperatura en el frontal de la tapa de registro.
- Apto para realizar ciclos de desinfección térmica antilegionela (> 70°C).
- Instalación triposicional.
- Calderín vitrificado.
- Ánodo de magnesio.
- Piloto de funcionamiento.
- Válvula de seguridad tarada a 8 bar suministrada con el aparato.
- Garantía total: 3 años. Garantía caldera: 5 años.

Especificaciones eléctricas

Voltaje/frecuencia: 220-240 V 50/60 Hz

Intensidad máxima: 8.7 A

Potencia total: 2000 W

Resistencia: blindada bajo vaina esmaltada de 7 W/cm².

Aislamiento eléctrico: Clase I

Índice de protección: IPX4

Termostato exterior regulación de bulbo: 75 °C

Termostato doble seguridad: 105 °C

Especificaciones mecánicas

Material caldera: Acero al carbono de 2mm de espesor

Recubrimiento caldera: Esmalte vitrificado de 220µ de espesor

Material cuerpo: Acero al carbono pintado epoxi- poliéster blanco

Aislamiento: Poliuretano expandido libre de CFC de 30 mm de espesor

Presión nominal: 7 bar (0.7 MPa)

Especificaciones del embalaje

Dimensiones embalaje individual: 1432 alto x 595 ancho x 595 fondo (mm)

Peso con embalaje individual: 60.66 Kg

Dimensiones del producto: 1360 alto x 540 ancho x 570 fondo (mm)

Peso del producto: 55.1 kg

Instalación

El termo eléctrico se puede instalar en posición vertical, horizontal colgado a la pared con los tubos de entrada/salida a la derecha o con los tubos de entrada/salida a la izquierda (fig-1). En cualquier caso la válvula de seguridad debe de ser instalada en el tubo de entrada de agua, es decir, mirando el aparato de frente, a la derecha en posición vertical y en el tubo inferior en la horizontal. Por motivos de seguridad eléctrica y según el Reglamento Electrotécnico de Baja Tensión, la instalación en baños debe de realizarse en la zona 3 según se muestra en la figura-2.

Aptitud a la función

Perfil de consumo: XL

Eficiencia energética: C

Eficiencia (nwh): 38 %

Consumo eléctrico anual (AEC): 4163 kWh/año

Consumo eléctrico diario (Qelec): 18.924 kWh/día

Volumen: 197.1 l

Producción agua caliente a 40 °C: 412.4 l

Tiempo de calentamiento de 15 a 75 °C: 7h 40 min (*)

Mantenimiento

El aparato no requiere ningún mantenimiento. Únicamente hay que tener la precaución de vaciarlo en caso de heladas si no se va a utilizar.

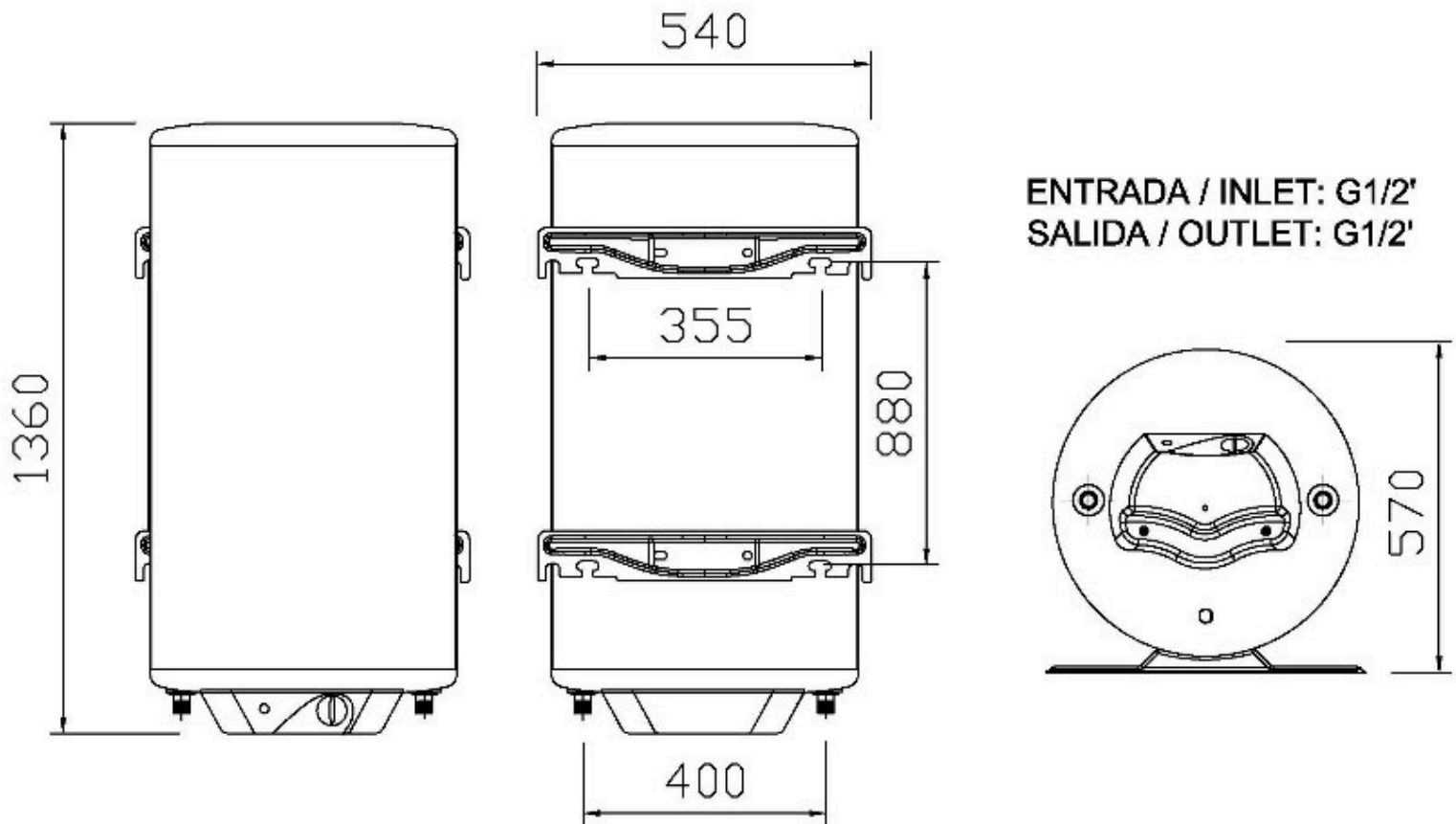
Funcionamiento

Una vez instalado el aparato hidráulicamente y completamente lleno de agua, conectar la clavija del mismo a una toma de corriente y el aparato está preparado para funcionar. Seleccionar la temperatura de acumulación deseada mediante la maneta situada en el frontal de la tapa de registro. opciones son: '•': 15°C (anticongelación), y '+': 75°C (máxima producción de agua caliente). Transcurrido un tiempo desde el momento de la conexión eléctrica, se dispone de agua caliente si se abre el grifo correspondiente.

Limpieza

Se recomienda un paño de algodón ligeramente humedecido en una solución jabonosa. A continuación, secar. No utilizar ningún tipo de producto agresivo.

Esquema dimensional



Certificados



Instalación

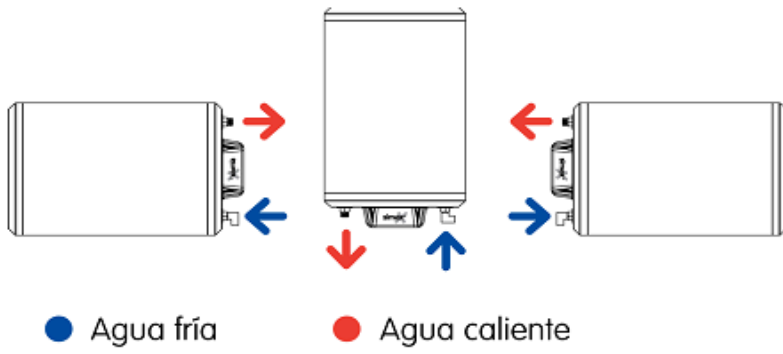


Fig-1

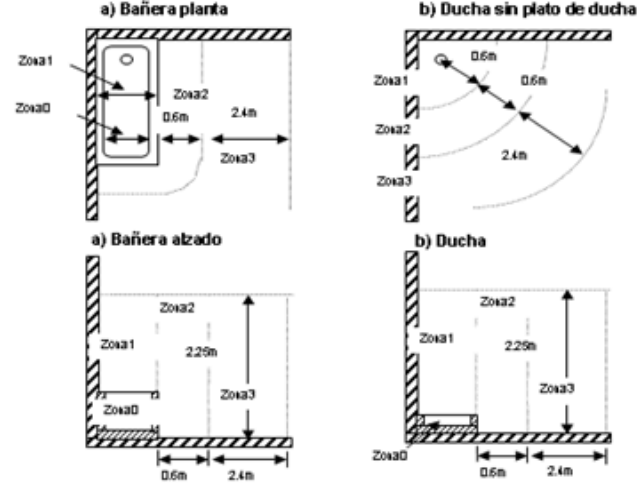


fig-2

Etiqueta energética

APARICI SIE200N

XL

A+

A

EURO-SUR
Sanlúcar s.l.

Almacén de Ferrería, Fontanería y Útiles para construcción
para cualquier información dirijase a nuestra web.

www.eurosursanlucar.com

TIENDA: Avda. de Sanlúcar, 27 Local 1
11500 El Puerto de Santa María, Cadiz
TIENDA Y ALMACEN: Avda. de Trebujana, 54
11540 Sanlúcar de Barrameda, Cadiz

TFNO 956543354

TFNO 956384347