

1. DESCRIPCIÓN DESCRIPTION DESCRIPTION

Las bombas sumergibles serie TRITÓN son equipos de alta eficiencia para el transporte de aguas residuales. Estas bombas cuentan con un sistema triturador que les permite degradar objetos sólidos como textiles o plásticos, facilitando el bombeo a través de tuberías de pequeño diámetro en aplicaciones domésticas e industriales. Las bombas serie TRITÓN son una solución óptima para las redes de saneamiento presurizado, que representan una alternativa económica y ecológica a la evacuación por gravedad de las aguas residuales.

- ✚ The TRITON series submersible pumps are highly efficient equipment for conveying wastewater. These pumps have a shredding system that allows them to degrade solid objects such as textiles or plastics, facilitating pumping through small diameter pipes in domestic and industrial applications. The TRITON series pumps are an optimal solution for pressurised sewage networks, representing an economical and environmentally friendly alternative to gravity sewage disposal.
- 🔊 Les pompes submersibles de la série TRITON sont des équipements très efficaces pour le transport des eaux usées. Ces pompes sont dotées d'un système de broyage qui leur permet de dégrader les objets solides tels que les textiles ou les plastiques, facilitant ainsi le pompage dans des conduites de petit diamètre dans les applications domestiques et industrielles. Les pompes de la série TRITON constituent une solution optimale pour les réseaux d'assainissement sous pression, représentant une alternative économique et écologique à l'évacuation des eaux usées par gravité.





MATERIALES

Cuerpo de bomba: Fundición
Eje: Acero INOX
Impulsor: Acero INOX
Cierre mecánico: Carb/Silic
Longitud de cable: 8 m

MATERIALS

Pump body: Cast iron
Shaft: Stainless steel
Impeller: Stainless steel
Mechanical seal: Carb/Silic
Cable length: 8 m

MATÉRIELS

Corps de pompe: Fonte
Arbre: Acier inoxydable
Roue: Acier inoxydable
Garniture mécanique: Carb/Silic
Longueur du câble: 8 m

ÁREA DE TRABAJO

Temperatura máx. del líquido: 40°C
Profundidad máx. de inmersión: 5 m
Grado de protección: IP68
Aislamiento: F
Servicio continuo

WORKING RANGE

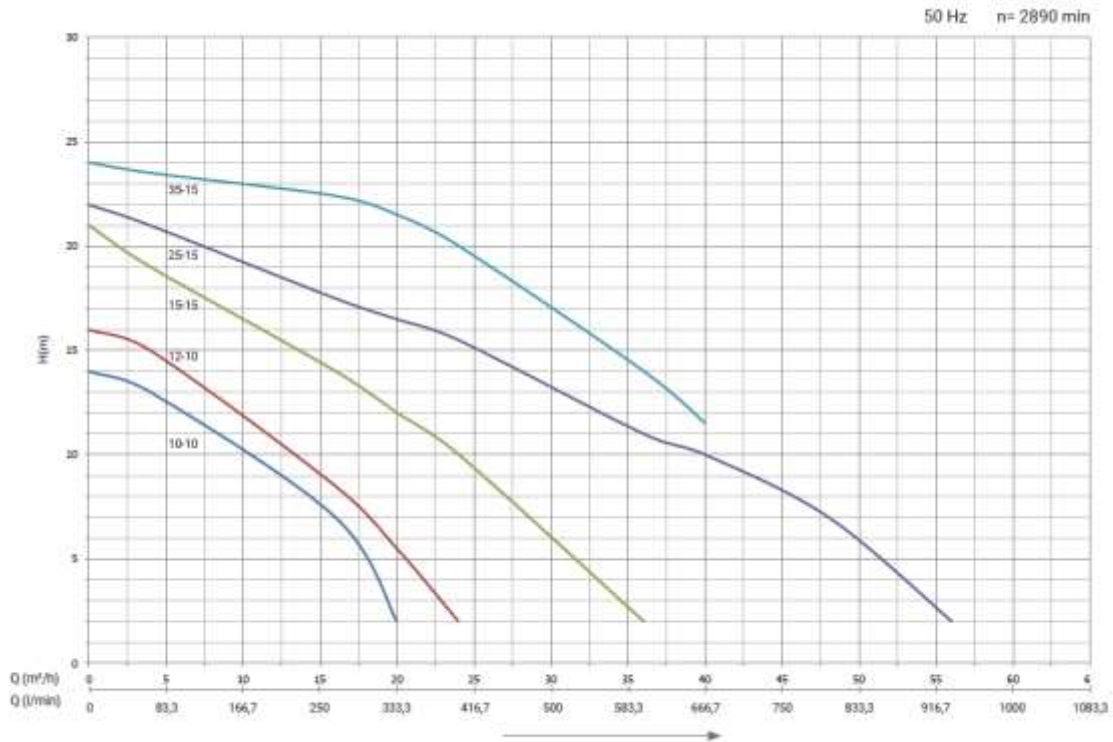
Max. liquid temperature: 40°C
Max. immersion depth: 5 m
Degree of protection: IP68
Insulation: F
Continuous service

PLAQUE DE TRAVAIL

Température maximale du liquide: 40°C
Profondeur d'immersion maximale: 5 m
Degré de protection: IP68
Isolation: F
Service continu



2. CURVAS CURVES COURBES

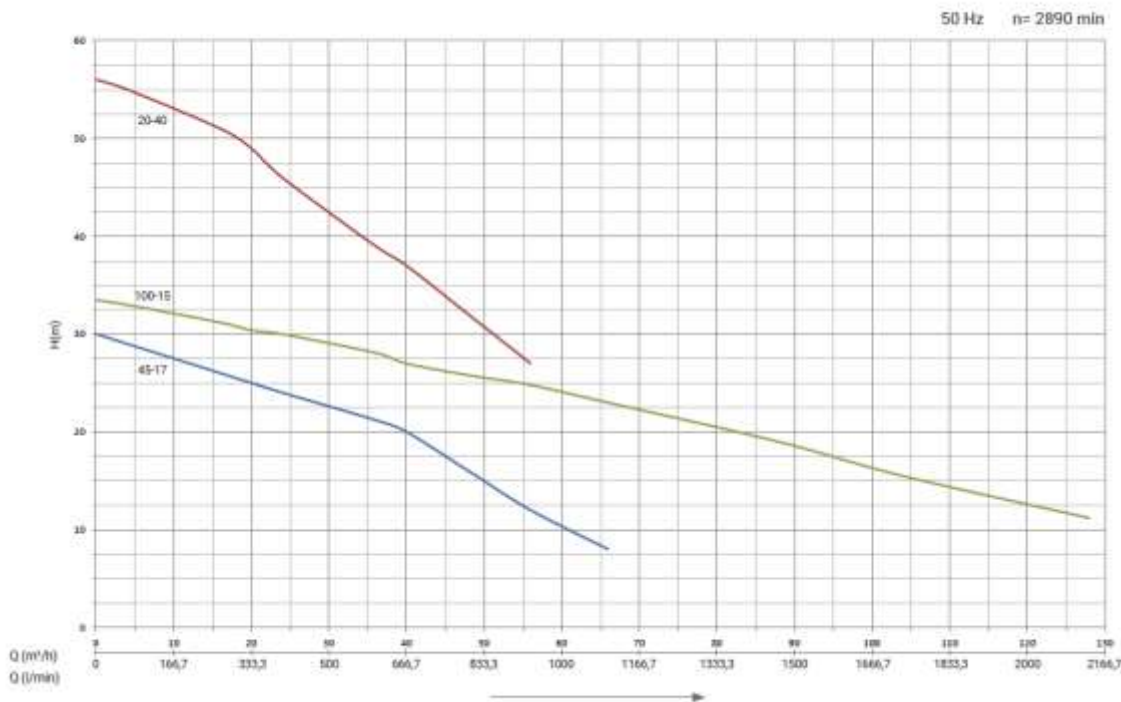


2.1 TABLA DE RENDIMIENTO PERFORMANCE TABLE TABLEAU DES PERFORMANCES

MODELO MODEL MODÈLE	P ₂		DN	INT. (A)		CAUDAL FLOW DÉBIT											
	kW	Hp		220V	380V	m³/h	l/min	0	4	16	20	24	36	40	48	56	66
TRITÓN10-10*	0,75	1,0	40	4,1	-	0	67	267	333	400	400	467	800	933	1100		
TRITÓN12-10*	1,1	1,5	40	4,5	2,0	ALTIMETRO DE CARGA EN METROS			LOADING HEIGHT IN METRES			HAUTEUR DE CHARGEMENT EN MÈTRES					
TRITÓN15-15*	1,5	2,0	50	7,9	2,7	14	13	7	2								
TRITÓN25-15	2,2	3,0	65	-	4	16	15	8,5	4	2							
TRITÓN35-15	3,0	4,0	80	-	5,5	21	19	14	12	10	2						
						22	21	17,5	16	15,5	11	10	7	2			
						24	23,5	22,5	21,2	20	14	11,5					



2. CURVAS CURVES COURBES



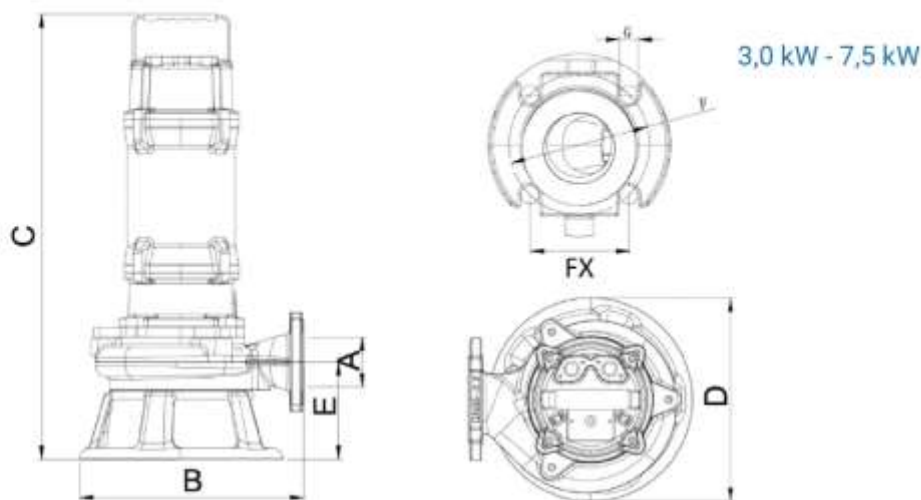
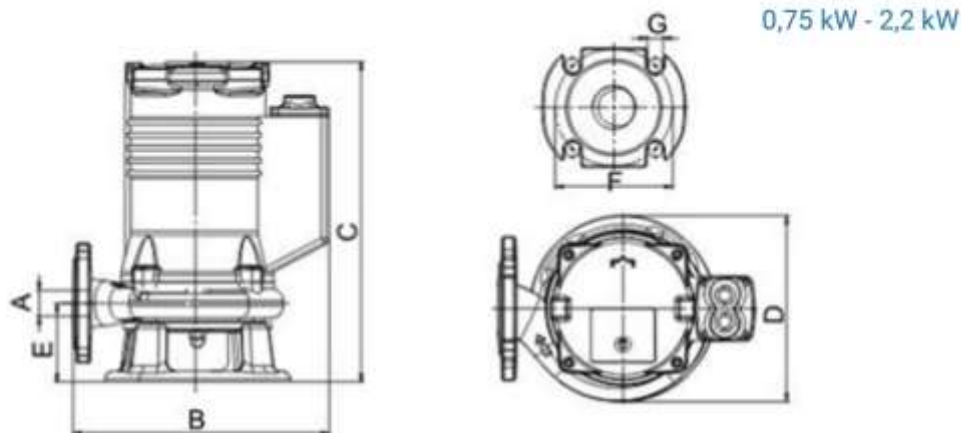
2.1 TABLA DE RENDIMIENTO PERFORMANCE TABLE TABLEAU DES PERFORMANCES

MODELO MODEL MODELE	P ₂		DN	INT. (A)		CAUDAL FLOW DÉBIT												
	KW	Hp		220V	380V	m³/h	0	4	16	20	24	36	40	48	56	60	80	104
TRITÓN45-17	4,0	5,5	65	-	8,4	0	67	267	333	400	600	667	800	933	1100	1466	1733	2100
TRITÓN20-40	7,5	10,0	50	-	15,7	0	67	267	333	400	600	667	800	933	1100	1466	1733	2100
TRITÓN100-15	7,5	10,0	100	-	15,7	0	67	267	333	400	600	667	800	933	1100	1466	1733	2100

MODELO MODEL MODELE	P ₂		DN	INT. (A)		CAUDAL FLOW DÉBIT												
	KW	Hp		220V	380V	m³/h	0	4	16	20	24	36	40	48	56	60	80	104
TRITÓN45-17	4,0	5,5	65	-	8,4	0	67	267	333	400	600	667	800	933	1100	1466	1733	2100
TRITÓN20-40	7,5	10,0	50	-	15,7	0	67	267	333	400	600	667	800	933	1100	1466	1733	2100
TRITÓN100-15	7,5	10,0	100	-	15,7	0	67	267	333	400	600	667	800	933	1100	1466	1733	2100



3. MEDIDAS MEASURES MESURES

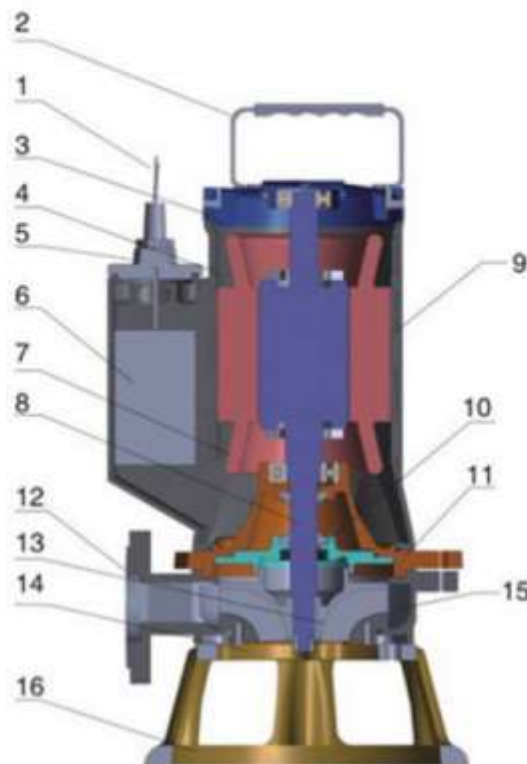


MODELO MODEL MODÈLE	A	B	C	D	E	F	G	N	KG
TRITÓN10-10*	40	245	305	175	74	110	15	21	23,55
TRITÓN12-10*	40	245	305	175	74	110	15	23	23,70
TRITÓN15-15*	50	435	435	240	122	110	15	35	37,25
TRITÓN25-15	65	450	450	270	128	130	15	41	41,40
TRITÓN35-15	50	280	575	240	123	110	15	45	46,60
TRITÓN45-17	65	315	590	265	127	130	15	52	52,90
TRITÓN20-40	50	335	660	285	137	160	18	70,8	70,80
TRITÓN100-15	100	335	660	285	137	160	18	73,5	73,50



4. DESPIECE SPARE PARTS PIÈCES DE RECHANGE

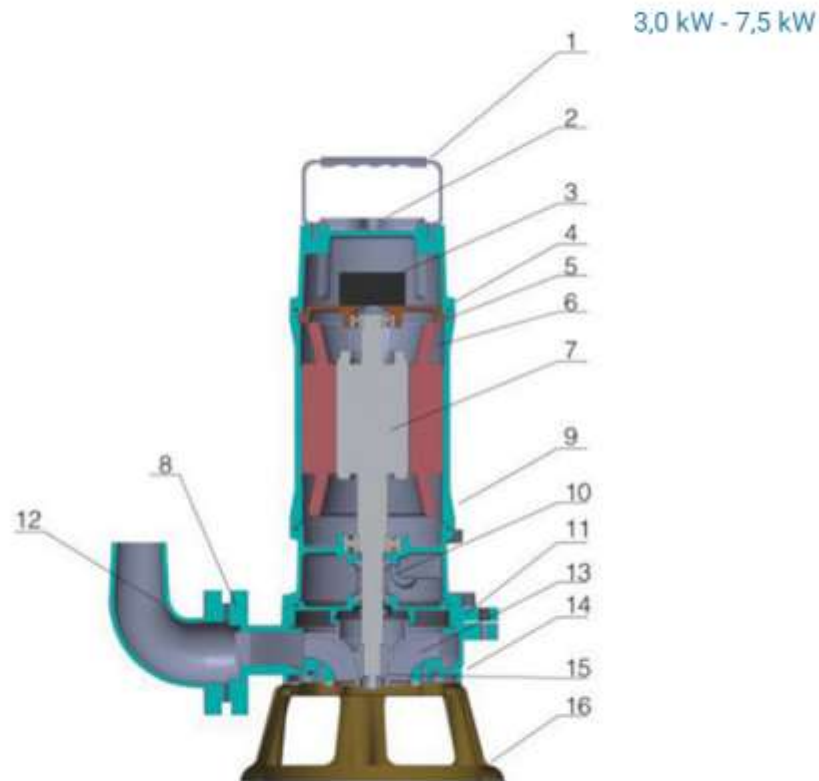
0,75 kW - 2,2 kW



Nº	Nombre	Name	Nom
1	Cable	Cable	Câble
2	Asa	Handle	Poignée
3	Protector térmico	Heat shield	Bouclier thermique
4	Protector térmico	Thermal protector	Protecteur thermique
5	Toma de corriente	Power socket	Prise de courant
6	Condensador	Capacitor	Condensateur
7	Estator	Stator	Stator
8	Rotor	Rotor	Rotor
9	Cuerpo bomba	Pump body	Corps de pompe
10	Sello mecánico	Mechanical seal	Garniture mécanique
11	Culata	Cylinder head	Tête de cylindre
12	Impulsión	Impeller	Roue
13	Impulsor	Impeller	Roue
14	Cuchillas	Blades	Lames
15	Cuerpo de base	Base casing	Corps de base
16	Pie de bomba	Pump base	Base de la pompe



4. DESPIECE SPARE PARTS PIÈCES DE RECHANGE



Nº	Nombre	Name	Nom
1	Asa	Handle	Poignée
2	Cable	Cable	Câble
3	Condensador	Capacitor	Condensateur
4	Tapa	Cover	Couvercle
5	Protector térmico	Thermal protector	Protecteur thermique
6	Estátor	Stator	Stator
7	Rotor	Rotor	Rotor
8	Impulsión	Impeller	Roue
9	Cuerpo de bomba	Pump body	Corps de pompe
10	Sello mecánico	Mechanical seal	Garniture mécanique
11	Tornillo	Screw	Vis
12	Zócalo	Socket	Douille
13	Impulsor	Impeller	Roue
14	Cuerpo hidráulico	Hydraulic body	Corps hydraulique
15	Cuchillas	Blades	Lames
16	Pie de bomba	Pump foot	Pied de pompe

