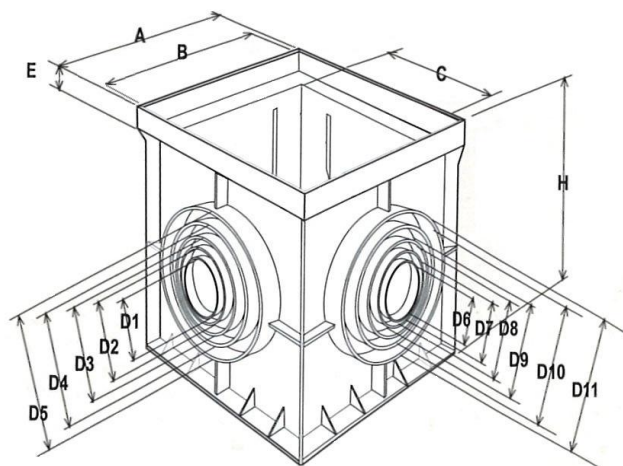




Ficha Técnica Arqueta monolítica

Material: Polipropileno reforzado con carga mineral

P20	Arqueta monolitica	200 x 200 mm
P30	Arqueta monolitica	300 x 300 mm
PE30	Arqueta monolítica diametros de exportación	300 x 300 mm
P40	Arqueta monolitica	400 x 400 mm
P55	Arqueta monolitica	550 x 550 mm



P40-P55



P20-P30-PE30

Dimensión (mm)					
	P20	P30	PE30	P40	P55
PESO (g)	550	1560	1560	3650	6570
A	196	297	297	398	548
B	190	286	286	386	537
C	158	253	253	353	503
E	20	22	22	25	35
H	200	300	300	400	448
D1	63	80	80	100	125
D2	80	100	100	125	160
D3	100	125	125	160	200
D4	110	140	140	200	250
D5	/	/	/	250	315
D6	63	80	75	100	125
D7	80	100	90	110	160
D8	100	125	110	125	200
D9	110	140	125	160	250
D10	/	/	140	200	315
D11	/	/	/	250	/

NOTA:

La predisposición para la conexión de los tubos está en los 4 lados

Las líneas de pre-fractura se pueden romper fácilmente con un martillo y una punta

En las paredes internas hay guías para insertar el tabique sifón

En el artículo PN20, los diámetros de entrada (hembras d1 ... d4) están a mayor altitud que los diámetros de salida (machos D6...D9)

En los artículos P20, P30, PE30, P40 y P55 todos los injertos son hembras y se encuentran a la misma altura en todos los lados