



Familia 08101 – Achique agua sucia

Código	Denominación Artículo
360431	BOMBA SUMERG. ACHIQUE 1 CV. PLASTICO

BOMBA: 8
Cuerpo plastico
Interruptor de corte automático
Temperatura max. del liquido: +35°C 6
Max. profundidad de inmersión: 7m
Diámetro max. de particula: 5 mm
Motor con bobinado de cobre con protección térmica
Aislamiento clase: F

BOMBA SUMERGIBLE

Se puede utilizar para transferir agua limpia o ligeramente sucia u otros líquidos con propiedades físicas y químicas similares al agua. Es adecuado para la elevación de agua del pozo, riego por aspersión en jardín, impulsando de agua corriente, y como equipo de apoyo, etc.

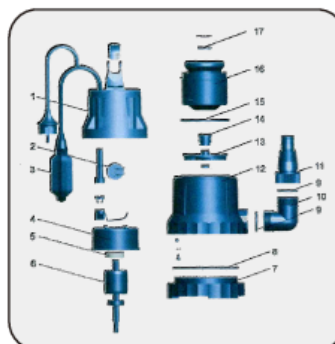


BOMBA:
Cuerpo plastico
Interruptor de corte automático
Temperatura max. del liquido: +35°C
Max. profundidad de inmersión: 7m
Diámetro max. de particula: 5 mm

Motor:
Motor con bobinado de cobre con protección térmica
Aislamiento clase: F
Protección clase: IP 68

ESTRUCTURA DE LA BOMBA

NO	Spare parts
1	Upper cover
2	Capacitor
3	Floot switch
4	Upper plate
5	Ball Bearing
6	Rotor
7	Pump base
8	O-ring
9	O-ring
10	Connector
11	Connector
12	Pump body
13	Impeller
14	Mechanical seal
15	O-ring
16	Stator
17	Oil Seal

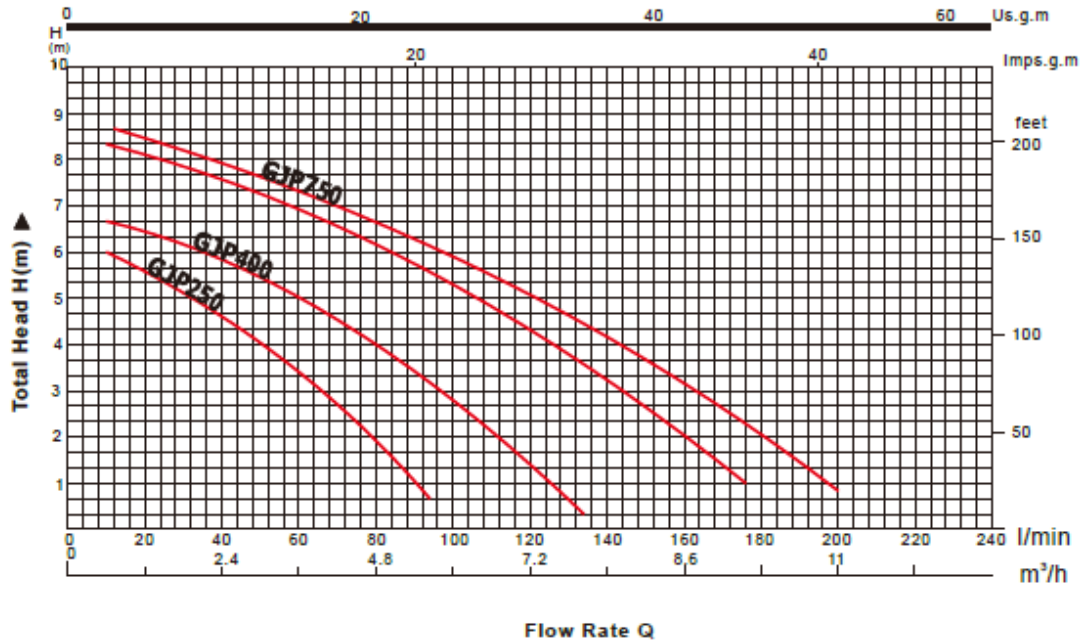


DATOS DE FUNCIONAMIENTO

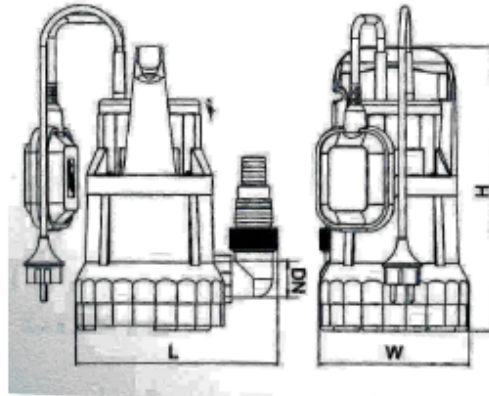
MODEL	POWER		Q (m ³ /h)	1.5	3	4.5	6	7.5	9	10.5
	kW	hp	Q (l/min)	25	50	75	100	125	150	175
90-SPM06B-08	0.6	0.8	H (m)	6.4	5.1	4.1	2.9	1.5	-	-
90-SPM075B-1	0.75	1		7.8	6.8	6	5	3.9	2.7	-
90-SPM11B-15	1.1	1.5		8.5	7.7	7	6.2	5.7	4.2	3



► Performance Chart AT n=2850 r/min



DIMENSIONES



MODEL	DN1	L	W	H	GW	20'GP
		mm	mm	mm	kg	pcs
90-SPM06B-08	32	180	180	375	4.5	2064
90-SPM075B-1		180	180	375	4.8	2064
90-SPM11B-15		180	180	375	5.1	2064

