

FICHA TÉCNICA DE PRODUCTO

ROEC

REGULACIÓN OCULTA ACABADO CROMO



REGULACIÓN OCULTA

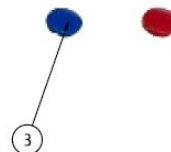
La Regulación oculta se utiliza en llaves de paso, para ocultar dicha llave de paso y su válvula. Es compatible con varias familias de accesorios de Fittings Estandar, en concreto las familias de Accesorios Multicapa, Rápido y fácil, Eco-Press y Casquillo deslizante.

La Regulación oculta se ensambla a las llaves de paso o al prologandor roscando el interior del embellecedor de M20, y para ocultar la válvula en forma de cuadrado de 8x8 mm, se ensambla un tapon roscado de M22 al embellecedor,

El conjunto tambien incluye dos tapones de Polipropileno en colores azul y rojo, para indicar si la llave de paso es para agua fría o para agua caliente.



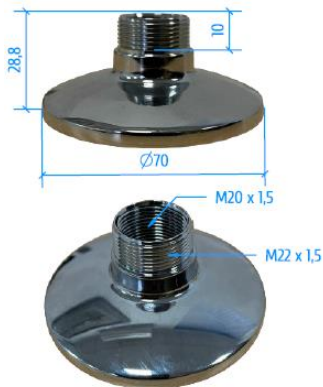
DATOS TÉCNICOS



1 EMBELLECEDOR

El embellecedor es un elemento cuya función ocultar el cuerpo de la llave de paso y tambien hacer de base para el tapón roscado.

MATERIAL: Latón CW617N
ACABADO: Cromado
Medidas: $\varnothing 70 \times 28,8$ mm
Peso: 57 g



2 TAPÓN ROSCADO EMBELLECEDOR

El tapón roscado es el elemento que se utiliza para ocultar la válvula saliente restante de la llave de paso que sobresale al ensamblar en embellecedor. Se conecta roscandolo al embellecedor, protegiendo la válvula en forma de cuadrado para la apertura o cierre de agua. Tiene un moleteado superior que ayuda a roscar o desenroscar el tapón.

Tambien incluye un orificio cuadrado en el tapón que funciona como herramienta para abrir o cerrar la válvula cuadrada. En la parte superior del tapon tiene un orificio donde se ensambla el tapón azul o rojo.

MATERIAL: Latón CW617N
ACABADO: Cromado
Medidas: $\varnothing 24,8 \times 31,8$ mm
Peso: 25,1 g



Alojamiento para tapón azul/rojo



3 TAPON

El tapon hace quedar oculto el ensamble la válvula. Vienen dos unidades, uno en azul para señalar agua fría y otro en rojo para señalar agua caliente. Se aloja en el orificio del tapón roscado.

MATERIAL: Polipropileno
ACABADO: Azul y Rojo
Medidas: $\varnothing 11,8 \times 4,6$ mm
Peso: 0,1 g

Cotas en mm

