



Texto sugerido para prescripción

Dosificador de jabón líquido automático NOFER con activación mediante sensor infrarrojo, de ABS acabado blanco. Para adosar a pared con visor de contenido y cierre de seguridad.

Dimensiones: 275 alto x 105 ancho x 95 fondo (mm). Capacidad: 1000 ml.

Componentes

- Carcasa de ABS.
- Sensor infrarrojo electrónico de una descarga.
- Con visor de contenido y cierre de seguridad.

- Led que indica cuando las pilas deben ser reemplazadas.

Disponible

Disponible también en acabado negro (NOFER 03038.N) y en otros acabados de acero inoxidable.

Funcionamiento

Colocar las manos debajo del dispensador. Este se activa automáticamente, dispensando una descarga de jabón.

Dosificador automático de jabón líquido AUTOMATICS EVO 1000 ml. ABS blanco

Descripción

- Dispensador de jabón de accionamiento automático con sensor de infrarrojos de instalación mural.
- Indicado para jabón, espuma con bomba (NOFER 90807.FP) y/o spray con bomba (NOFER 90807.SP) no incluido.
- Carcasa de ABS acabado blanco.
- Con visor de contenido y cierre de seguridad.
- Adecuado para lugares públicos de alta frecuencia de uso.
- Led que indica cuando las pilas deben ser

reemplazadas. Opción de conexión a corriente mediante transformador (NOFER 90806.TR) no incluido.

- Apto para desinfectantes de base alcohólica.

Características técnicas

Material: ABS

Acabado: Blanco

Duración aproximada baterías: 20000 ciclos

Capacidad: 1000 ml. Rellenable.

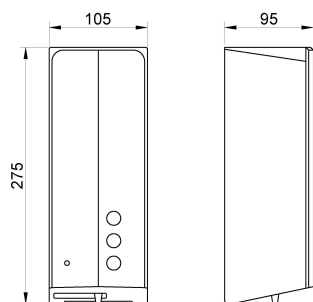
Funcionamiento: Funcionamiento con 6 pilas de 1,5 V

Dimensiones: 275 alto x 105 ancho x 95 fondo (mm)

Instalación

Colocar a 20 cm de la superficie de encimera como mínimo.

Esquema dimensional



Ctra. Laureà Miró, 385-387
08980 | Sant Feliu de Llobregat, Barcelona -



España
T. +34 934 742 423
F. +34 934 743 548
nofer@nofer.com
www.nofer.com

Estas especificaciones pueden ser modificadas y/o rectificadas debido a exigencias de fabricación.