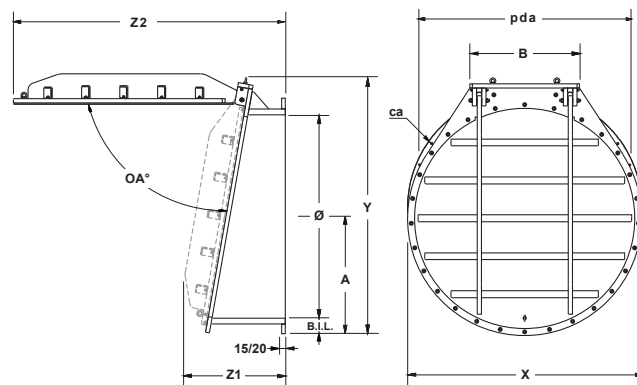
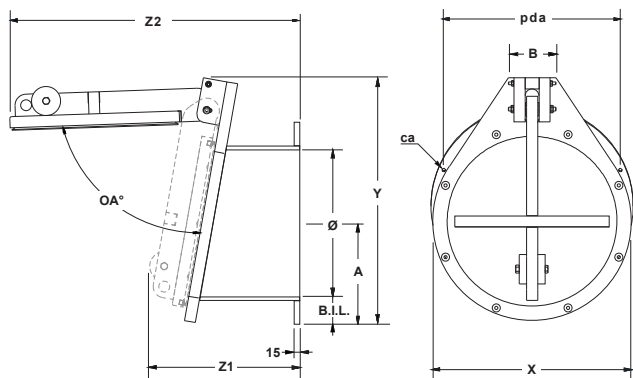


# AQUAFIX MILIEU®

**VÁLVULA DE CLAPETA 10° - HDPE / SS316L**  
**TIPO MONTAJE EN PARED (A), Ø110 - 2000 MM.**



Para obtener dimensiones detalladas o instrucciones de instalación, consulte a uno de nuestros asesores de ventas.

Ø mm.	B.I.L. mm.	X mm.	Y mm.	Z1 mm.	Z2 mm.	A mm.	B mm.	ángulo de apertura	pda mm.	anclajes químicos	peso aproximado
Ø 99	70	250	385	270	± 425 ±	126	130	± 78°	Ø 220	M8 x 110 (4x)	5 kg.
Ø 117	88	300	430	295	490 ±	150	130	± 78°	Ø 270	M8 x 110 (5x)	kg. 6
Ø 152	70	300	430	330	520 ±	150	130	± 78°	Ø 270	M8 x 110 (5x)	kg. 7
Ø 188	70	340	470	345	420 ±	170	130	± 78°	Ø 310	M8 x 110 (6x)	kg. 9
Ø 235	70	390	520	360	625 ±	195	130	± 78°	Ø 360	M8 x 110 (6x)	kg. 11
Ø 300	70	440	570	385	695 ±	220	130	± 78°	Ø 410	M8 x 110 (6x)	kg. 17
Ø 400	70	540	675	405	620 ±	270	130	± 78°	Ø 510	M8 x 110 (8x)	kg. 25
Ø 500	75	650	750	430	880 ±	325	378	± 78°	Ø 620	M8 x 110 (10x)	kg. 32
Ø 600	75	750	850	455	980 ±	375	378	± 78°	Ø 720	M8 x 110 (12x)	kg. 45
Ø 700	75	850	970	480	1085 ±	425	398	± 78°	Ø 820	M8 x 110 (14x)	kg. 55
Ø 800	75	950	1070	500	1185 ±	475	418	± 78°	Ø 920	M8 x 110 (16x)	kg. 70
Ø 900	75	1050	1165	530	1305 ±	525	438	± 78°	Ø 1020	M8 x 110 (18x)	kg. 86
Ø 1000	75	1150	1270	555	1380 ±	575	458	± 78°	Ø 1120	M8 x 110 (20x)	kg. 105
Ø 1100	100	1300	1480	580	1500 ±	650	605	± 80°	Ø 1250	M8 x 110 (22x)	kg. 128
Ø 1200	100	1400	1550	670	1675 ±	700	645	± 80°	Ø 1350	M8 x 110 (24x)	kg. 170
Ø 1300	100	1500	1650	700	1780 ±	750	695	± 80°	Ø 1450	M10 x 130 (24x)	kg. 185
Ø 1400	100	1600	1740	700	1850 ±	800	745	± 80°	Ø 1550	M10 x 130 (24x)	kg. 200
Ø 1500	100	1700	1860	720	1965 ±	850	795	± 80°	Ø 1650	M10 x 130 (28x)	kg. 235
Ø 1600	100	1800	1980	755	2060 ±	900	845	± 80°	Ø 1750	M10 x 130 (28x)	kg. 310
Ø 1800	100	2000	2190	860	2280 ±	1000	945	± 80°	Ø 1950	M10 x 130 (32x)	kg. 385
Ø 2000	100	2200	2380	950	2530	1100	1045	± 80°	Ø 2150	M10 x 130 (34x)	kg.

Dimensiones en milímetros, pesos en kilogramos. Sujeto a cambios en imágenes, dimensiones y descripción. Colocación, instalación y uso de acuerdo con nuestras regulaciones.

## VÁLVULA DE CLAPETA 10° - HDPE / SS316L

### TIPO MONTAJE EN PARED (A), Ø110 - 2000 MM.



La válvula de retención Freedrain® se monta estándar en un ángulo de 10 grados. La válvula de compuerta se instala principalmente parcial o completamente sumergida (en situaciones de marea / agua superficial / alcantarillado / en caso de emergencia / protección contra inundaciones), regulando un flujo de agua en una sola dirección y evitando cualquier flujo inverso. La válvula se puede aplicar prácticamente en todo tipo de entornos con flujo libre / gravedad. Estas válvulas de compuerta se fabrican en nuestra propia fábrica con HDPE de alta calidad, que es un material ligero y tiene una alta resistencia química. La válvula estará equipada con pasadores de bisagra SS316L y peso adicional para evitar que la puerta de la válvula flote. Las válvulas de compuerta más grandes estarán equipadas con perfiles de refuerzo SS316L.

El ajuste en posición de asiento se realizará mediante un sello de labios de EPDM especial para resistir una columna de agua de 1 metro (larga duración - 50 años) sobre el alcantarillado y una columna de agua de 5 metros desde el fondo invertido (corta duración - 72 horas) sin ninguna deformación visible. Las válvulas de compuerta serán herméticas en la situación de asiento.

Las versiones estándar son adecuadas para montaje en pared. Pero las válvulas de compuerta pueden suministrarse con un extremo de espiga (modelo S o Modelo BS) o con conexiones de brida (modelo F o PF).

#### Ventajas:

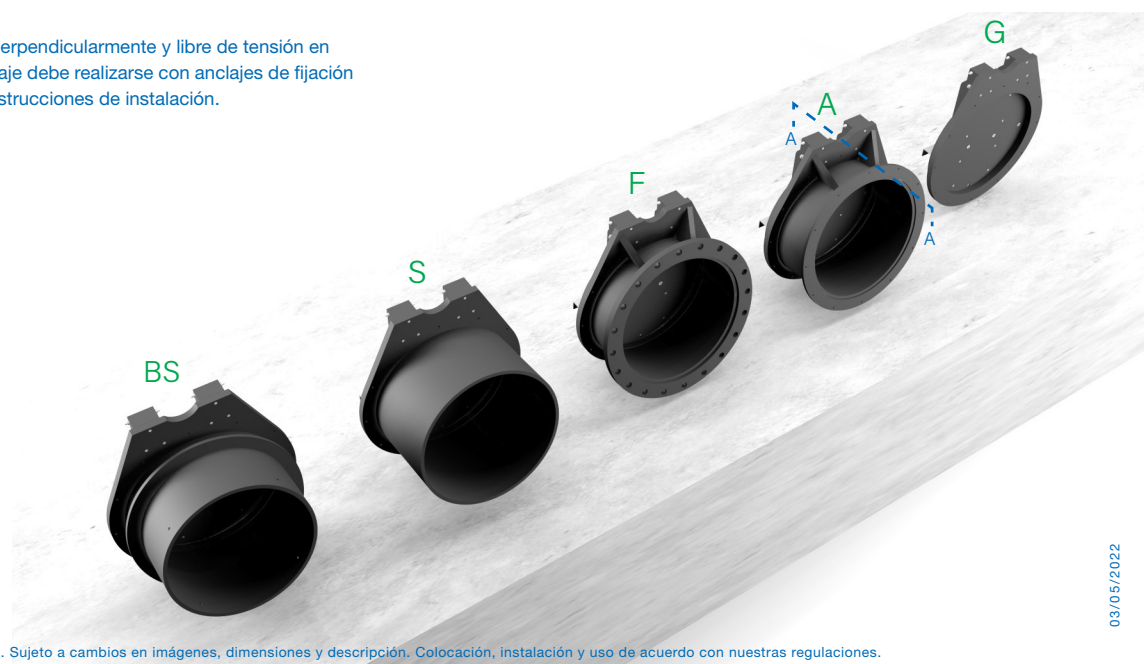
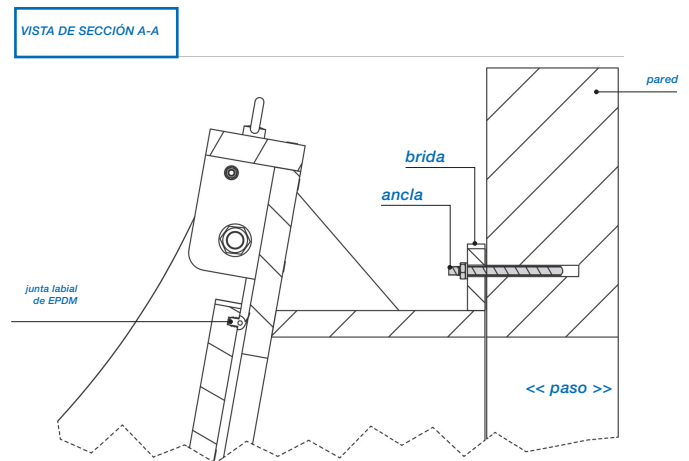
- Fabricado con material duradero, HDPE y SS316L.
- Ligero, fácil de instalar.
- Fácil de diseñar a medida en formas cuadradas, rectangulares o de huevo.
- Vida útil de diseño de 50 años.
- Libre de mantenimiento.
- A partir de Ø 500 mm, la válvula de compuerta estará equipada con 2 sistemas de bisagras.
- Actuará como doble colgado, mediante una manga especialmente diseñada en el marco de la bisagra.
- El ángulo de apertura es limitado, por lo que no puede permanecer abierto.
- Alta protección UV.
- Sello de labios fácilmente reemplazable.

#### Otras opciones de montaje:

- Montaje en pared (modelo ATK-G).
- Conexión de brida (modelo ATK-F o ATK-PF).
- Extremo de espiga para conectar con enchufe/acoplamiento (modelo ATK-S) o para insertarse en una tubería existente (modelo ATK-BS).
- Los momentos de apertura de la válvula de compuerta pueden ajustarse a solicitud.

#### Instalación:

- La válvula de compuerta debe montarse perpendicularmente y libre de tensión en una pared plana. Preferiblemente, el montaje debe realizarse con anclajes de fijación de acero inoxidable A4, según nuestras instrucciones de instalación.



Dimensiones en milímetros, pesos en kilogramos. Sujeto a cambios en imágenes, dimensiones y descripción. Colocación, instalación y uso de acuerdo con nuestras regulaciones.