

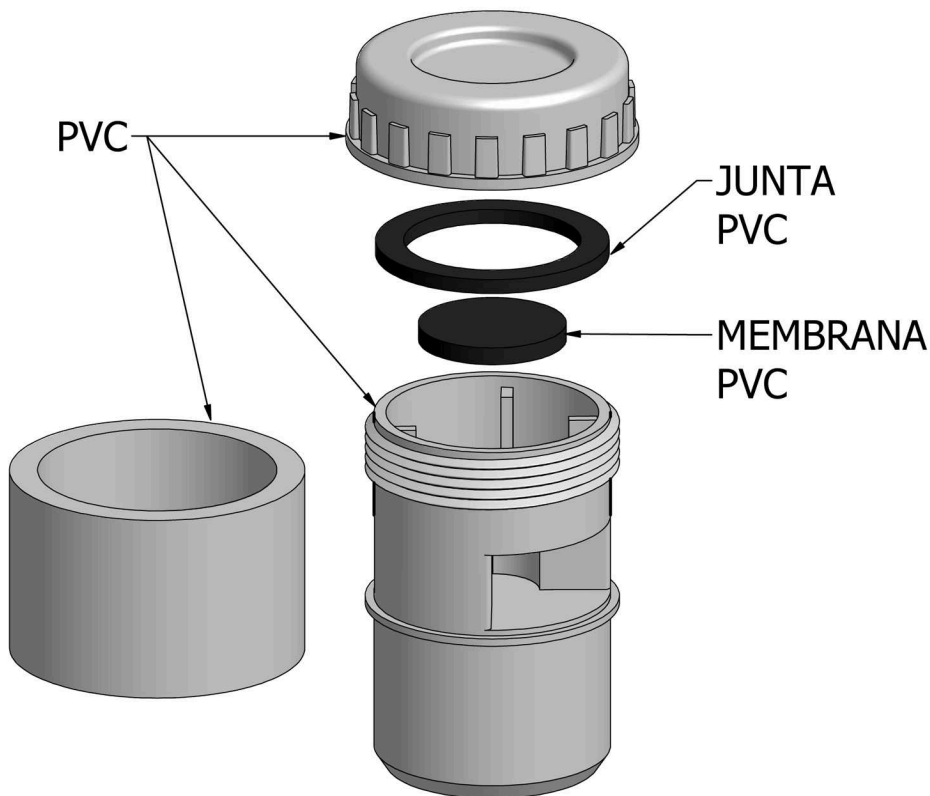
DATOS PRODUCTO

VÁLVULA DE AIREACIÓN Ø32-40-50

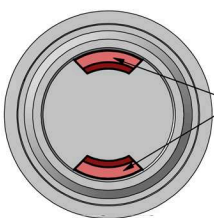
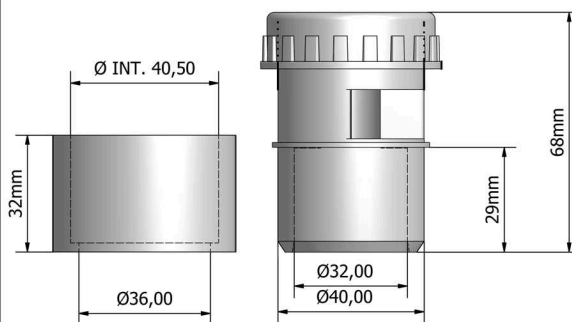
52640



IMAGEN



DESPIECE



AIREACIÓN POR DOS VENTANAS
DE 62mm² CADA UNA

COTAS

OTRAS OBSERVACIONES

AIREACIÓN POR DOS VENTANAS
DE 62mm² CADA UNA

DECLARACIÓN DE CONFORMIDAD

HIDROTECNOAGUA,S.L.

Empresa certificada por la norma **ISO 9001** para el diseño, fabricación y comercialización de elementos plásticos y metálicos hidrosanitarios mediante inyección para la conducción y evacuación de fluidos en la construcción y el riego. Certificado número: **SGI 3200181**

DECLARA:

Que el producto descrito en el presente documento es sometido a diferentes pruebas y condiciones de trabajo con resultado favorable, dando **conformidad en su correcta utilización.**

Síguenos en nuestro:



[Handwritten Signature]

Firma:
Director de Calidad

HIDROTECNOAGUA, S.L.



AVDA. DEL RODALET, Nº 20 – 03690 SAN VICENTE DEL RASPEIG · ALICANTE (ESPAÑA)

CIF B-54192323 · TLF +34 965 672 611 · TLF +34 965 674 169 · FAX +34 965 663 367

MAIL info@hidrotecnoaqua.com · WEB www.hidrotecnoaqua.com

