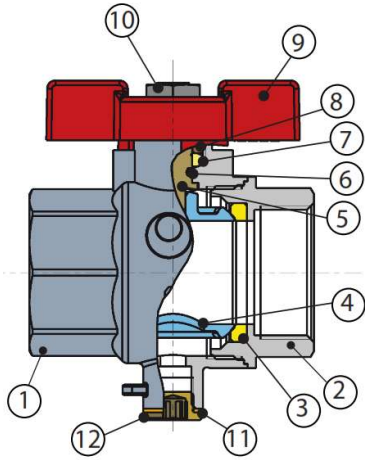


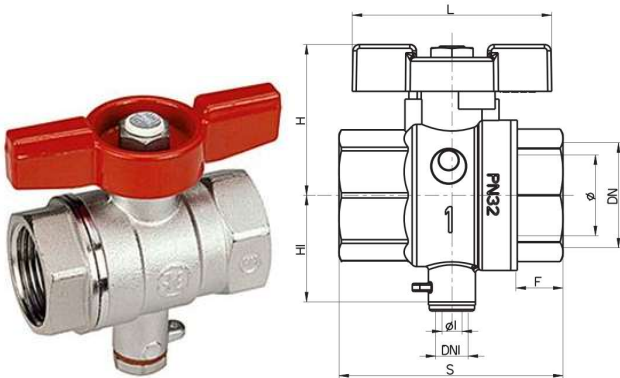
K1954 Válvula de esfera de paso total con portasonda



*El tapón 12 sólo se utiliza como protección de la rosca.
La conexión de la sonda debe ser compatible con las presiones y temperaturas utilizadas

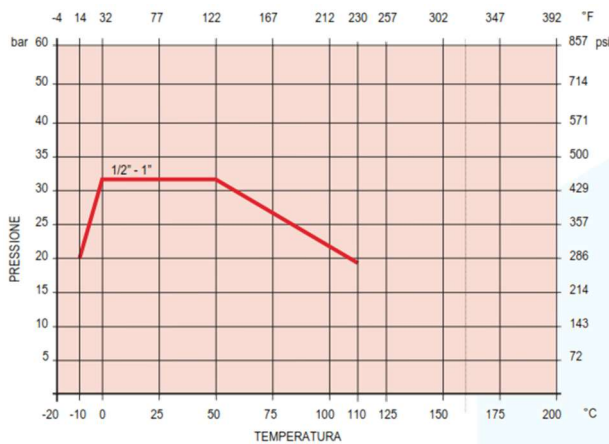
N	Nombre	Material	Tratamiento
1	Cuerpo	Latón CW 617N - UNI EN 12165/98	Niquelado
2	Manguito	Latón CW 617N - UNI EN 12165/98	Niquelado
3	Asiento	PTFE	
4	Esfera	Latón CW 617N - UNI EN 12165/98	Cromado
5	Vástago	Latón CW 617N - UNI EN 12165/98	
6	O-Anillo	NBR	
7	Sello	PTFE	
8	Prensaestopa	Latón CW 617N - UNI EN 12165/98	
9	Manilla	Aluminio	Pintado
10	Tuerca	Acero	Zinc
11	Sello	PTFE	
12*	Tapón	Latón CW 617N - UNI EN 12165/98	Niquelado

DIMENSIONES



Medida	Ø	F	S	H	H1	DN1	Ø1	L	Ch
1/2"	15	11	50	37	32	M10x1	6.2	50	25
3/4"	20	13	58	40	30	M10x1	6.2	50	31
1"	25	15	70	46	33	M10x1	6.2	61	38

PRESIÓN / TEMPERATURA



Size

1/2" - 1" 32 bar

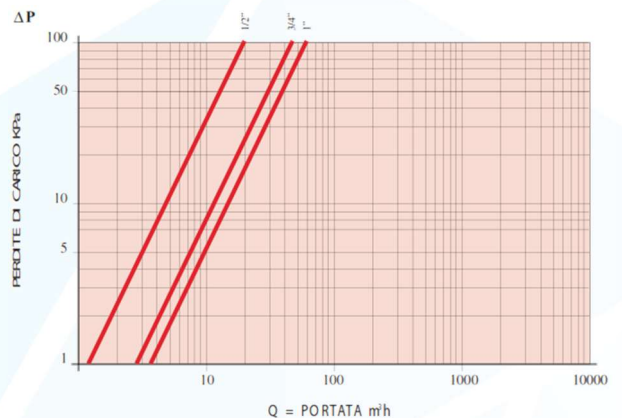
Max +110° C

Min -10° C

ISO 228-1

Asta anticoppio
Anti blow-out stem

PÉRDIDA DE CARGA



Medidas	KV
1/2" - 15	20
3/4" - 20	45
1" - 25	60