

# FICHA TÉCNICA

## DEPOSITO DE INERCIA

### ALMACENAMIENTO DE AGUA TÉCNICA



ESPECIFICACIÓN DEL MODELO: MY2022 - ESPAÑA

DII 0025 VM

### DEPÓSITO

capacidad	L	25
presión máx. admisible	bar	6,0
presión de prueba	bar	9,0
temp. admisible	°C	Mín 5°C ~ Máx. 95°C
peso líquido	kg	TBA
série		M - vertical mural
posicionamiento		en el suelo c/ 3 pies a 120°
tipo		cilíndrico con fondos abaulados
construção fundos copados		AISI444 (EN 1.4521)
construção virolas		AISI444 (EN 1.4521)
proteção anti-corrosão		N/A - solo para circuito cerrado

### AISLAMIENTO TERMICO

\*libre de CFC's

aislamiento		poliuretano
densidad	Kg/m <sup>3</sup>	42
conductividad térmica	W/mK	0,022
espesor	mm	50
barrera de vapor		N/A
espesor	mm	N/A
aptitud para agua helada		si

### ACABADO EXTERIOR

revestimiento	polímero termoplástico
otras características	acolchado impermeable
color	aluminio anodizado
ubicación de la instalación	solo para instalaciones interiores

### TABELA DE CUOTAS E CONEXIONES

ALTURA TOTAL H mm		<b>450 (±25)</b>	
DIÁMETRO Ø mm		<b>410 (±15)</b>	
CUOTA	DESCRIPCIÓN - CONEXIÓN	Ø / DN	CUOTA AL SUELO (mm)
7	Conexión p/ drenaje	¾" F	TBA
8	Conexión p/ purgador	¾" F	TBA
Ce1	Conexión lateral izquierda 1	1" F	TBA
Ce2	Conexión lateral izquierda 2	1" F	TBA
Cd1	Conexión lateral derecha 1	1" F	TBA
Cd2	Conexión lateral derecha 2	1" F	TBA

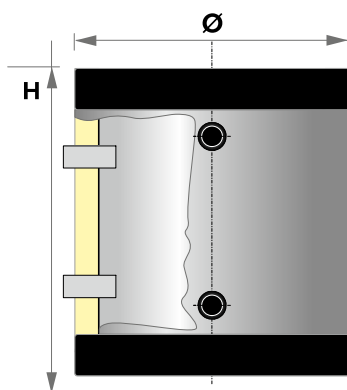
TBA - NO INDICADO; CUOTAS PROVISIONALES!  
N/A - NO APLICABLE; F - CONEXIONES HEMBRA

### OTROS ACCESORIOS / INFORMACIÓN

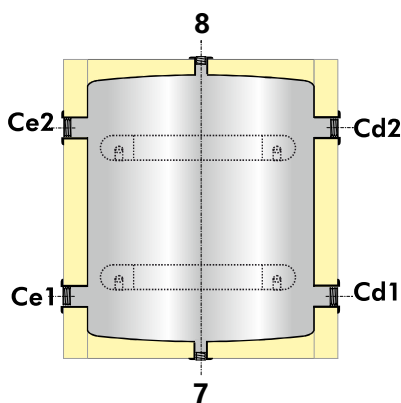
equipo suministrado sin accesorios

Nos reservamos el derecho a realizar mejoras y modificaciones a los productos descritos y los respectivos datos técnicos, en cualquier momento y sin previo aviso. Datos válidos salvo error tipográfico. La garantía no cubre piezas sujetas a desgaste natural, piezas desechables o consumibles, piezas móviles o removibles en uso normal, así como, la mano de obra empleada en la aplicación de piezas y pérdidas y los costos económicos y financieros derivados de estos hechos.

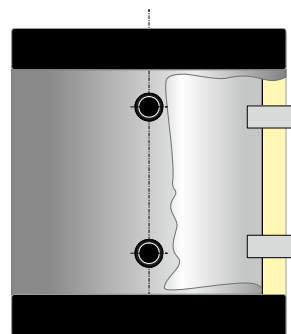
conexões à esquerda



vista interna frontal



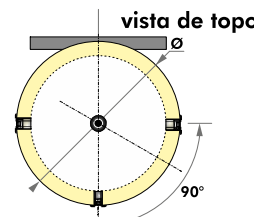
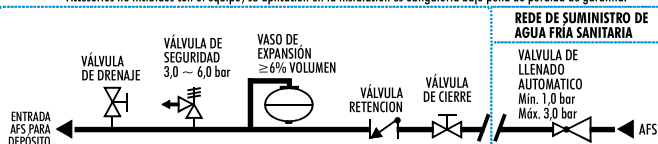
conexões à direita



### USO EXCLUSIVO EN CIRCUITOS CERRADOS DE AGUA TÉCNICA

#### ESQUEMA DE ACCESORIOS DE SEGURIDAD HIDRÁULICA

Accesorios no incluidos con el equipo; su aplicación en la instalación es obligatoria bajo pena de pérdida de garantía.



ELABORADO EN: 14.06.2022

Este equipo solo se puede utilizar con agua potable según los valores máximos permitidos para el agua potable.  
- cloro activo ≤ 250mg/L; carbonato de calcio (CaCO<sub>3</sub>) ≤ 130 mg/L; pH: 6 ≥ pH ≤ 8 (escala de Sorensen a 25°C);  
- todas las aguas con un valor igual o menor a los valores máximos permitidos para el agua potable, de acuerdo con las leyes y reglamentos vigentes.  
Si no se siguen estas instrucciones anula automáticamente todas las garantías!



Las soldaduras de este equipo no se pelan ni se pasivan. Sólo para uso en circuito cerrado de agua técnica. La instalación debe permitir un fácil desmontaje y remoción del equipo del sitio, en caso de que sea necesario reemplazarlo. En instalaciones, donde los tanques están instalados en el punto más alto de la instalación, en relación a los puntos de extracción, se provee la instalación de medios para superar la posibilidad de vacío, provocado por cualquier tipo de efecto sifón. En lugares donde existe una alta probabilidad de daños por inundación, se debe instalar una bandeja de base de drenaje. NOTA: Diseño del tanque, escala y proporción, distribución y posicionamiento de las conexiones solo como guía; Las posiciones del producto final pueden distribuirse de forma diferente a la mostrada en los dibujos.