

WS1Ci DF

DESCALCIFICADOR CLACK 1"

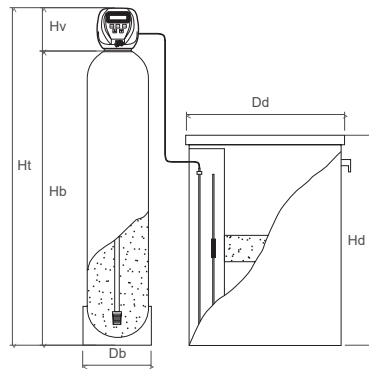
Descalcificador de 2 cuerpos, automático, para la eliminación de la dureza mediante resinas de intercambio iónico.



Válvula volumétrica Clack WS1Ci DF, programador digital y regeneración retardada, instantánea o mixta a co-corriente.

Su diseño especial permite caudales de servicio hasta 6m³/h y contralavados óptimos.

- Botella construida en poliéster reforzado con fibra de vidrio (PRFV)
- Frecuencia de regeneración de 1 a 28 días
- Mezclador de dureza integrado
- Turbina para el control del volumen de agua tratada
- Conexión 1"
- Carga de resina de uso alimentario, de alta capacidad para un alto rendimiento
- Presión de trabajo: 2,5 a 6 Bar
- Temperatura máxima: 43°C
- Tensión eléctrica: 200~240V 50/60Hz 15Vcc



Válvula de corte NWBP-1-1 ¼"

CÓDIGO	DIMENSIONES (mm)					
	Db	Hb	Hv	Ht	Dd	Hd
ED-3202-01	207	898	183	1081	445	680
ED-3202-02	258	896	183	1080	445	680
ED-3202-03	258	1126	183	1309	500	750
ED-3202-04	258	1386	183	1569	500	750
ED-3202-05	310	1232	183	1415	500	750
ED-3202-06	336	1393	183	1581	530	1000
ED-3202-07	363	1674	183	1857	530	1000
ED-3202-08	413	1671	183	1854	530	1000
ED-3202-09	413	1671	183	1854	600	1140
ED-3202-10	491	1722	183	1905	600	1140
ED-3202-11	491	1722	183	1905	600	1140
ED-3202-12	555	1721	183	1904	905	1140

CÓDIGO	CARGA DE RESINA (L)	CAUDAL TRABAJO (m ³ /h)	CONSUMO DE SAL (Kg)	DEPÓSITO DE SAL (L)
ED-3202-01	20	0,8	4	100
ED-3202-02	30	1,2	6	100
ED-3202-03	40	1,6	8	150
ED-3202-04	50	2,0	10	150
ED-3202-05	60	2,4	12	150
ED-3202-06	80	3,2	16	200
ED-3202-07	100	4,0	20	200
ED-3202-08	125	5,0	25	200
ED-3202-09	140	5,6	28	300
ED-3202-10	170	6,0	34	300
ED-3202-11	200	6,0	40	300
ED-3202-12	225	6,0	45	500

CÓDIGO	MODELO
VA-3002-12	Válvula de corte NWBP-1-1 ¼"