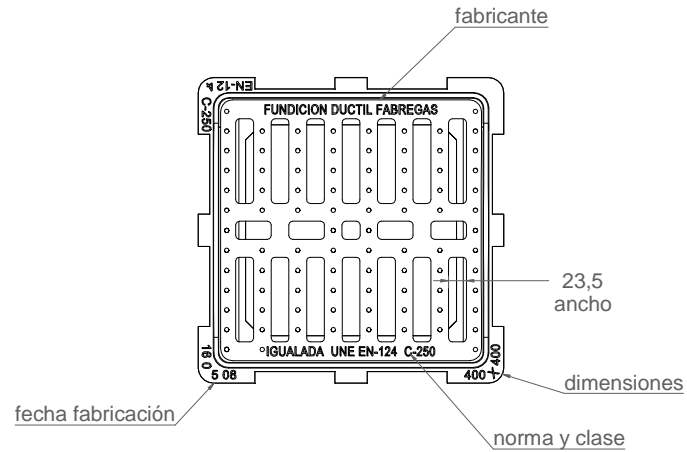
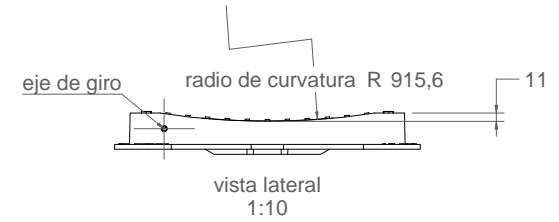
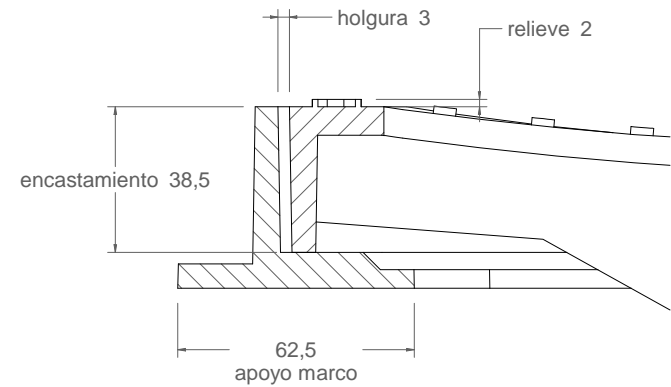


vista alzado
1:10



vista en planta
1:10



DETALLE B

Material: Fundicion ductil GGG40
 Peso: 15,578 kg
 Superficie de absorción: 415.20 cm²
 Acabado: Pintado negro asfáltico
 Norma: UNE EN-124
 Clase: C-250

