

Válvula de seguridad combinada para temperatura y presión

serie 309



Generalidades

Las válvulas de seguridad combinadas para temperatura y presión (TP) serie 309 fabricadas por Caleffi S.p.A. cumplen los requisitos esenciales de seguridad establecidos por la Directiva 97/23/CE del Parlamento Europeo y del Consejo de la Unión Europea relativa a la aproximación de las legislaciones de los Estados miembros sobre equipos a presión.

Función

La válvula de seguridad TP controla y limita la temperatura y la presión del agua caliente contenida en un acumulador sanitario, y evita que en éste se alcancen temperaturas superiores a 100°C, con formación de vapor.

Cuando se alcanzan los valores de calibración, la válvula descarga al medio ambiente una cantidad de agua suficiente para que la temperatura y la presión vuelvan a los valores normales de funcionamiento.

Esta serie de válvulas está certificada como conforme a la norma europea EN 1490 (para tarados de 4, 7 o 10 bar).



Gama de productos

Serie 309 Válvula de seguridad combinada temperatura y presión _____ Medidas 1/2" x Ø 15 mm, 3/4" x Ø 15 mm y 3/4" x Ø 22 mm

Características técnicas

Materiales: - Cuerpo: aleación antidezincificación **CR**
 EN 12165 CW602N
 - Eje: latón EN 12164 CW614N
 - Obturador y membrana: EPDM
 - Resorte: acero EN 10270-1 SH
 - Mando: PA6GF

Presión nominal: PN 10
 Potencia de descarga: - 1/2" y 3/4" Ø 15; 10 kW
 - 3/4" Ø 22; 25 kW

Fluido utilizable: agua
 Categoría PED: IV

Calibraciones: - Temperatura: 90°C
 - Presión: 3, 4, 6, 7 o 10 bar

Conexiones: 1/2" M x Ø 15 mm con racor bicono para tubo de cobre
 3/4" M x Ø 15 mm con racor bicono para tubo de cobre
 3/4" M x Ø 22 mm con racor bicono para tubo de cobre

Terminación código (..)

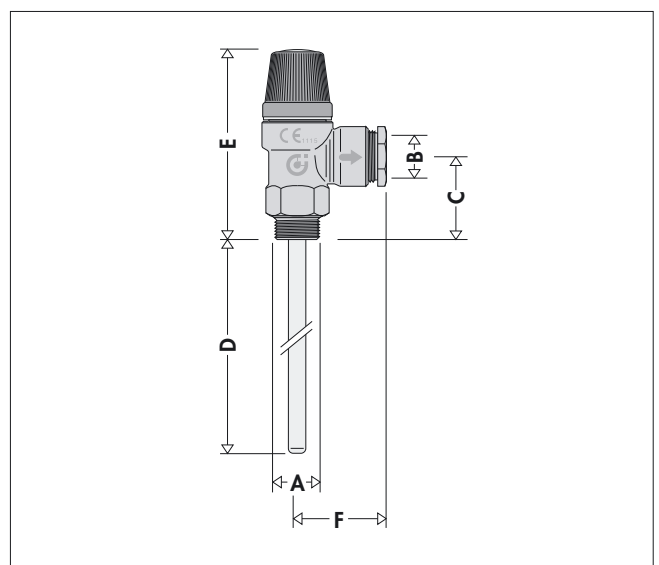
Cód. 3094..

30 → 3 bar	40 → 4 bar	60 → 6 bar	70 → 7 bar	00 → 10 bar
------------	------------	------------	------------	-------------

Cód. 309542 Cód. 3095..

42 → 4 bar	30 → 3 bar	60 → 6 bar	70 → 7 bar	00 → 10 bar
------------	------------	------------	------------	-------------

Dimensiones



Código	A	B	C	D	E	F	Peso (kg)
3094 ..	1/2"	Ø 15	40	102	88	39	0,253
309542	3/4"	Ø 15	43	99	91	39	0,261
3095 ..	3/4"	Ø 22	43	99	91	39	0,310

Principio de funcionamiento

La válvula actúa cuando se verifican las siguientes condiciones.

- **Temperatura:** El compuesto termostático contenido en la sonda de temperatura (1), sumergida en el acumulador de agua caliente, se dilata al aumentar la temperatura. Esta dilatación provoca el movimiento de un perno que empuja el obturador (2), abriendo la válvula. La válvula está calibrada para abrirse cuando la temperatura supera los 90°C.
- **Presión:** El obturador, contrarrestado por un resorte calibrado, se eleva cuando se alcanza la presión especificada y abre completamente el paso de descarga. La presión de calibración se escoge en función de la presión máxima que puede admitir la instalación.

Cuando disminuyen la temperatura y la presión se produce la acción inversa, con el cierre de la válvula al recuperarse los valores normales de funcionamiento.

Certificación

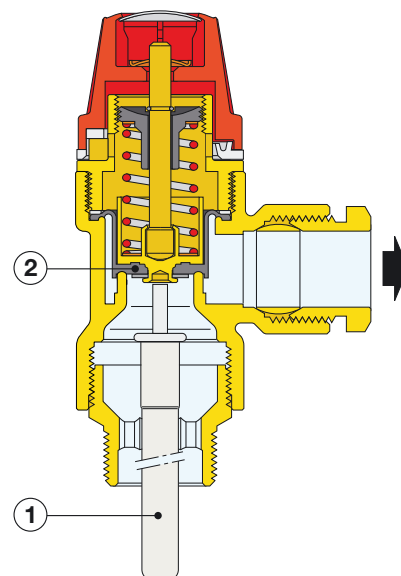
Marcado CE

Las válvulas de seguridad TP serie 309 cumplen los requisitos establecidos por la directiva 97/23/CE sobre equipos a presión (denominada también PED). Por lo tanto, están clasificadas en la categoría IV y llevan marcado CE.

Certificación de producto según la norma europea EN 1490

La norma europea EN 1490: 2000, denominada "Válvulas para la edificación. Válvulas de alivio de presión y temperatura combinadas. Ensayos y requisitos", describe las características de construcción y las prestaciones que deben tener las válvulas de seguridad TP.

Las válvulas de seguridad TP Caleffi serie 309 están avaladas por el organismo certificador BuildCert (UK) como conformes a la norma europea EN 1490 (para tarados de 4, 7 y 10 bar).



Instalación

Antes de instalar una válvula de seguridad TP, es necesario que un técnico especializado realice el dimensionamiento de acuerdo con las normas pertinentes. Se prohíbe utilizar estas válvulas para fines distintos del indicado.

Las válvulas de seguridad TP deben ser instaladas por personal técnico cualificado y respetando las normas vigentes.

El cuerpo de la válvula de seguridad TP lleva grabada una flecha que indica el sentido correcto de montaje.

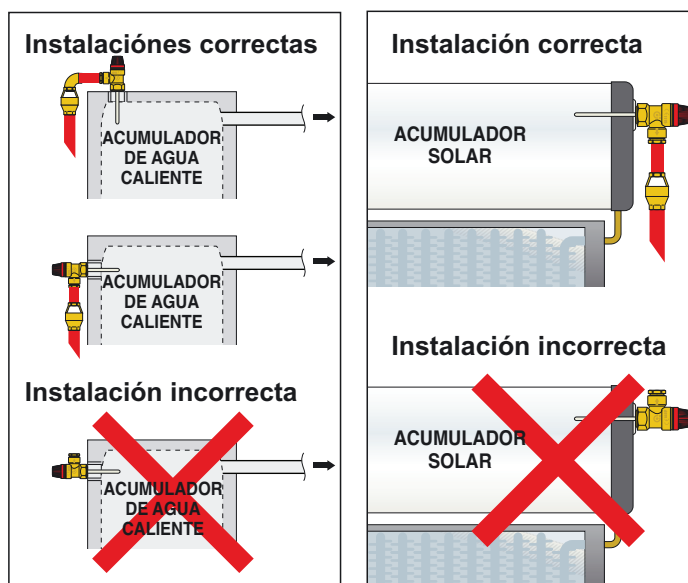
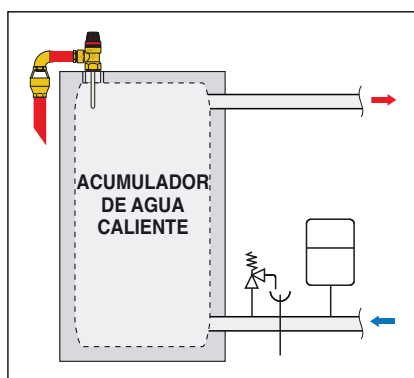
Montaje

Instalación hidrosanitaria

Las válvulas de seguridad TP se deben instalar en la parte superior del acumulador de agua caliente, con la sonda de temperatura correctamente sumergida en el agua.

Entre la válvula y el acumulador no debe haber ningún dispositivo de corte de flujo.

Las válvulas de seguridad TP se pueden montar en posición vertical u horizontal, pero nunca invertidas. De este modo se evita que la acumulación de impurezas perjudique su funcionamiento.



ESPECIFICACIONES

Serie 309

Válvula de seguridad combinada de temperatura y presión. Con marcado CE conforme a la directiva 97/23/CE. Conexiones roscadas 1/2" M en entrada y Ø 15 mm (3/4" x Ø 15 mm y 3/4" x Ø 22 mm) con racor bicono para tubo de cobre en salida. Temperatura de calibración: 90°C. Presión de calibración 3 bar (tarados disponibles: 3-4-6-7-10 bar para 1/2", 4 bar para 3/4" x Ø 15 mm, 3-6-7-10 bar para 3/4" x Ø 22 mm). Válvulas con tarado de 4, 7 o 10 bar certificadas según la norma EN 1490. Potencia de descarga: 1/2" x Ø 15 mm: 10 kW, 3/4" x Ø 15 mm: 10 kW, 3/4" x Ø 22 mm: 25 kW. Fluido utilizable: agua. Presión nominal PN 10. Cuerpo en aleación antidezincificación. Eje de latón. Obturador y membrana de EPDM. Resorte de acero. Mando de nylon con fibra de vidrio.

El fabricante se reserva el derecho de modificar los productos descritos y los datos técnicos correspondientes en cualquier momento y sin aviso previo.



CALEFFI S.P.A. · I · 28010 FONTANETO D'AGOGNA (NO) · S.R. 229, N.25 · TEL. +39 0322 8491 R.A. · FAX +39 0322 863723

· es.caleffi.com · info@caleffi.com ·

© Copyright 2007 Caleffi