



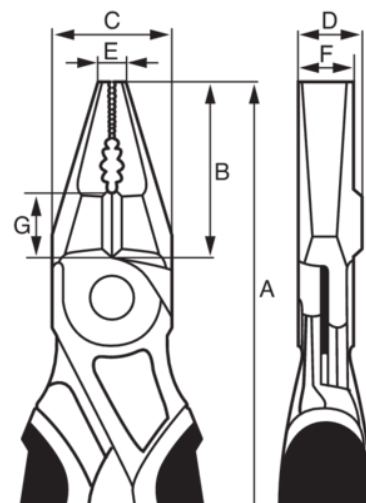
2630GC

Alicates ERGO™ universales cromados, con mangos bi-materiales. Filo de corte reforzado



DETALLES DEL PRODUCTO




- Mangos ERGO™ bi-componentes: la superficie suave de termoplástico sobre polipropileno resistente proporciona un agarre superior
- Desarrollado de acuerdo con el proceso científico ERGO™
- Capacidad de corte: 2 mm a 3 mm de Fe +, 1.8 mm a 2.5 mm de alambre de piano
- Equipado con un muelle de retorno on-off patentado
- Cabezal reforzado y superficies de agarre especialmente adecuadas para material plano y redondo
- Diseño de cabezal especial para una mejor accesibilidad con bordes de corte endurecidos para cortar alambre blando y duro
- Aleación de acero de alto rendimiento
- Acabado cromado, anti tratado con corrosión
- Normas: ISO 5746
- IP = Embalado industrial



Follow the Fish!



ATRIBUTOS DE PRODUCTO

Producto	A	B	C	D	E	F	G			
2630GC-160IP	160 mm	32 mm	22 mm	9.8 mm	3.5 mm	9.8 mm	12 mm	2.0 mm	1.8 mm	190 g
2630GC-180IP	180 mm	36 mm	24 mm	10.8 mm	4 mm	10.8 mm	14 mm	2.5 mm	2.0 mm	240 g
2630GC-200IP	200 mm	40 mm	29 mm	11.8 mm	4.5 mm	11.8 mm	16 mm	3.0 mm	2.5 mm	300 g

