



Lavamanos con tapa de registro frontal y grifo electrónico de agua fría/caliente. Acero inoxidable. Acabado satinado

Descripción

- Lavamanos registrable con pedestal de acero inoxidable AISI 304.
- Durabilidad y resistencia a la corrosión.
- Acero inoxidable, acabado satinado.
- Grifo electrónico suministro de agua fría y caliente.
- Incluye tapa inferior registrable que oculta sistema de acometida y desagüe.
- Incluye válvula mezcladora anti-retorno, válvula de desagüe y tapón.
- No necesita instalación eléctrica, pues su funcionamiento es a pilas.

Texto sugerido para prescripción

Lavamanos con pedestal NOFER de acero inoxidable AISI 304. Acabado satinado.
Grifo electrónico de funcionamiento a pilas.
Dimensiones: 850 alto x 450 ancho x 450 fondo (mm).

Componentes

- Lavamanos con pedestal de acero inoxidable AISI 304.
- Incluye tapa inferior registrable que oculta sistema de acometida y desagüe.
- Incluye válvula mezcladora anti-retorno, válvula de desagüe y tapón.
- Incluye grifería y accesorios de montaje.
- No incluye pilas.

Grifo electrónico

- Grifo con sensor óptico para evitar contaminación cruzada.
- Funcionamiento a pilas (No incluidas)
- Con sistema anti vandálico, se apaga pasado un minuto de activación continuada sin movimiento.
- Dimensiones: 125 x 220 mm
- Temperatura de trabajo: 5 - 65°C
- Presión de trabajo: 1 - 8 bar
- Medidas caja de control: 75 alto x 85 ancho x 45 fondo (mm)

Características técnicas

Tipo de pilas: 2x CR123
Material: Acero inoxidable AISI 304
Acabado: Satinado
Duración aproximada de las pilas: 6 meses
Dimensiones: 850 alto x 450 ancho x 450 fondo (mm)
Dimensiones base: 450 x 270 (mm)
Orificio para grifería: Ø26 mm
Consumo: 8 l/m

Seguridad

Si el sensor está activado durante 1 minuto el suministro de agua será automáticamente cortado para su seguridad.
No se han observado otros riesgos.

Funcionamiento

Para abrir el agua acerque las manos al sensor del caño.
Para cortar el suministro retire las manos.
La temperatura puede regularse mediante el mando del mezclador antiretorno.

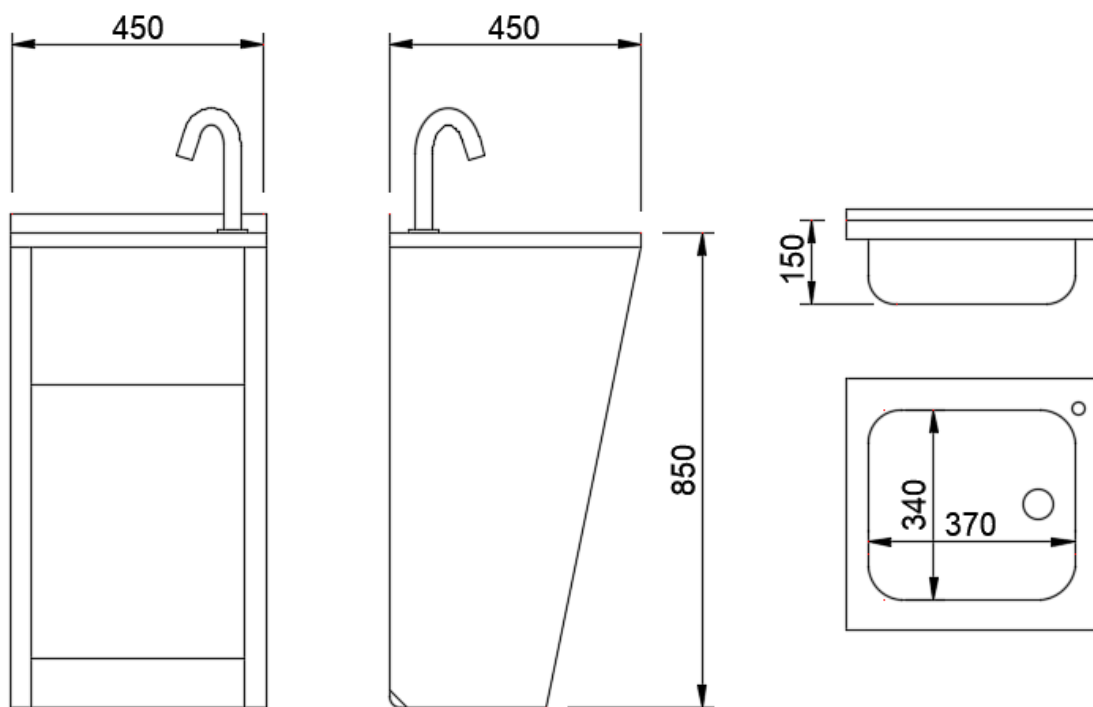
Instrucciones de montaje

Distancia máxima entre encimera y caja de maniobra: 450 mm

Mantenimiento

El acero inoxidable requiere mantenimiento ya que la suciedad con el tiempo puede llegar a dañar el cromo (Cr) que contiene el acero inoxidable. Recomendamos una limpieza mensual con un producto especializado para acero inoxidable.

- Use sólo agua y jabón neutro en la limpieza.
- Frote con un paño suave.
- Enjuague con abundante agua.
- Seque con un paño suave.
- No emplee ácidos o detergentes agresivos, ni raspe con estropajos, espátulas, cuchillas u objetos cortantes o punzantes.
- Cambie la pila cada 2-3 años dependiendo del uso.



Ctra. Laureà Miró, 385-387
08980 | Sant Feliu de Llobregat,
Barcelona - España
T. +34 934 742 423
F. +34 934 743 548
nofer@nofer.com
www.nofer.com

PRODUCTOS
RELACIONADOS



13044.2.S



13044.MINI



13044.MOV

Estas especificaciones pueden ser modificadas y/o rectificadas debido a exigencias de fabricación.