

meta®

COCINA DE GAS PORTÁTIL

GS30



+ INFO



MANUAL DE INSTRUCCIONES

PARA MAYOR RENDIMIENTO USE

GASmota

95% BUTANO - 5% PROPÁNO



APTO ZONAS FRÍAS

Pack 4 U.



TAMBIEN CONOZCA NUESTRA LÍNEA DE SOPLETES

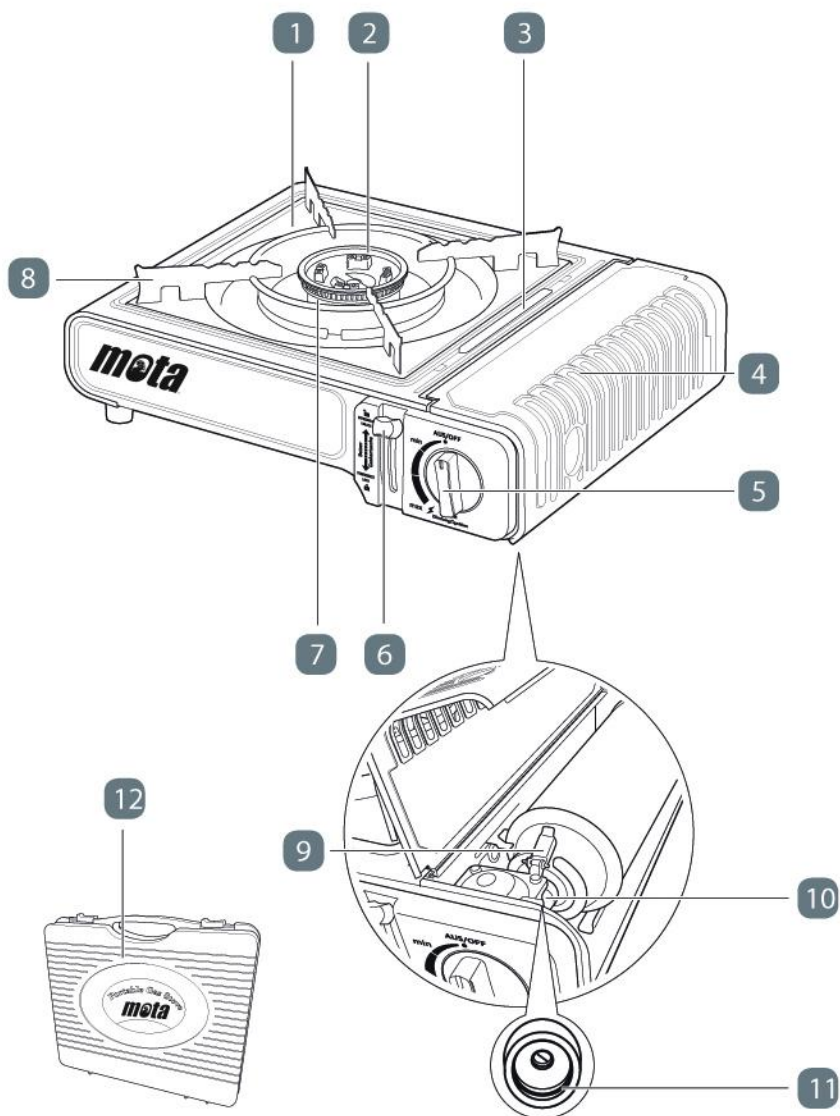
Soplete Flameador
GS20



Soplete Soldador
GS21



VISTA GENERAL:



Contenido del suministro elementos de manejo

- 1 Bandeja de goteo
- 2 Quemador
- 3 Tope de seguridad (plegado)
- 4 Compartimiento para el cartucho
- 5 Regulador
- 6 Bloqueo de cartucho
- 7 Encendedor
- 8 Soporte para cacerola (x4)
- 9 Lengueta
- 10 Entrada de gas
- 11 Junta
- 12 Maleta de transporte y Manual de instrucciones

Índice

Vista general	3
Contenido del suministro/elementos de manejo	5
Información general	6
Leer y conservar el manual de instrucciones.....	6
Uso previsto	6
Explicación de los símbolos	6
Seguridad	7
Indicaciones de seguridad.....	7
Antes del primer uso	12
Comprobación del dispositivo y el contenido de suministro.....	12
Limpieza básica.....	13
Funcionamiento	13
Colocación y retirada del cartucho de gas.....	14/15/15
Comprobación de la estanqueidad.....	15
Encendido y apagado del quemador.....	16
Limpieza y mantenimiento	16
Limpieza.....	17
Mantenimiento.....	17
Almacenamiento	17/18
Localización de averías	18
Datos técnicos	19
DECLARACIÓN DE CONFORMIDAD CE	19

Información general

Leer y conservar el manual de instrucciones



El manual de instrucciones es parte integral de esta cocina de gas portátil (denominada en lo sucesivo también "dispositivo"). Incluye información importante sobre la puesta en marcha y el manejo.

Lea atentamente este manual de instrucciones y especialmente las indicaciones de seguridad, antes de usar el dispositivo.

No cumplir con este manual de instrucciones puede provocar lesiones graves o daños al dispositivo.

El manual de instrucciones se basa en las normas y reglas vigentes en la Unión Europea. En el extranjero, tenga en cuenta también las directivas y leyes específicas del país correspondiente.

Conserve el manual de instrucciones para su uso futuro. Incluya siempre el manual de instrucciones si entrega el dispositivo a terceros.

Este manual se puede encontrar en formato PDF en nuestra página web www.mota.com.es

Uso previsto

El dispositivo ha sido diseñado únicamente para cocinar alimentos en utensilios de cocina adecuados en el exterior o en interiores con buena ventilación.

Ha sido diseñado exclusivamente para el uso privado, no siendo apto para el uso comercial. Emplee el dispositivo únicamente de la forma descrita en este manual de instrucciones.

Cualquier otro uso será considerado no conforme al fin previsto y puede provocar daños materiales o incluso lesiones a personas.

El dispositivo no es un juguete.

El fabricante o vendedor no asume ningún tipo de responsabilidad por los daños derivados de un uso incorrecto o no conforme a lo previsto.

Explicación de los símbolos

En este manual de instrucciones, el dispositivo o el embalaje se emplean los símbolos siguientes.



Este símbolo le ofrece información adicional importante para el montaje y el funcionamiento.



Declaración de conformidad (vease el capítulo “Declaración de conformidad”):

Los productos señalizados con este símbolo cumplen todas las leyes comunitarias aplicables del Espacio Económico Europeo.

Seguridad

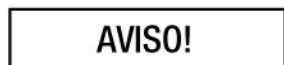
En este manual de instrucciones se emplean las siguientes palabras de aviso.



Este símbolo/palabra de aviso indica la existencia de un peligro con un nivel de riesgo medio que, si no se evita, puede provocar la muerte o lesiones graves.



Este símbolo/palabra de aviso indica la existencia de un peligro con un nivel de riesgo bajo que, si no se evita, puede provocar lesiones leves o moderadas.



Esta palabra de aviso advierte de posibles daños materiales.

Indicaciones de seguridad

¡Peligro de lesiones!

- El aparato no debe ser empleado por niños, personas con las capacidades físicas, sensoriales o mentales limitadas o falta de experiencia y conocimientos o por personas que no se hayan familiarizado con este manual de instrucciones.
- Los niños no deben jugar con el dispositivo.
- Asegúrese de que los niños no tengan acceso al dispositivo sin vigilancia, incluso si está apagado.
- No deje el dispositivo sin vigilancia, mientras este en funcionamiento o este todavía caliente.

- No deje a personas con capacidades físicas, sensoriales o intelectuales mermadas (ej. niños o borrachos) o falta de experiencia y conocimientos (ej. niños) en ningún momento sin vigilancia cerca del dispositivo.



¡Riesgo de quemaduras!

Las piezas del dispositivo se calientan mucho durante el funcionamiento y todavía podrían contener calor residual después de su uso.

- No toque ninguna parte del dispositivo que no sean los botones de control cuando el dispositivo este en funcionamiento o si todavía este caliente por el uso.
- Deje enfriar el dispositivo después podrá limpiarlo, transportarlo o guardarlo.
- No mueva el dispositivo durante el funcionamiento.



¡Peligro de explosión e incendio!

El gas se inflama muy fácilmente y se quema de forma explosiva. Si el gas que se escapa se enciende sin control podría provocar daños materiales o lesiones graves a personas.

- Emplee únicamente cartuchos de gas de la especificación indicada (véase “Datos Técnicos”).

Intentar instalar otros tipos de cartuchos de gas podría ser peligroso.

No use el dispositivo si hay sustancias explosivas o fácilmente inflamables en el aire o el entorno. No almacene combustible u otros vapores o líquidos inflamables cerca del dispositivo y no use este tipo de sustancias con el dispositivo.
No pulverice aerosoles cerca del dispositivo.

- No use el dispositivo si presenta fuga o daños o no funciona correctamente.
- Utilice el dispositivo sobre una superficie horizontal en la que su funcionamiento no se vea afectado negativamente (sin hierba seca o materiales inflamables, etc.).
- Maneje el dispositivo a una distancia segura de los materiales inflamables. Se deben respetar las siguientes distancias mínimas a los materiales inflamables, Ej: paredes de una casa debe ser como mínimo de 20 cm.
- Antes de conectar el cartucho de gas, compruebe que las juntas (entre el dispositivo y el cartucho de gas) estén colocadas y en buen estado.
- Cambie los cartuchos de gas siempre en un lugar bien ventilado, preferiblemente al aire libre y lejos de cualquier posible fuente de ignición, como llamas descubiertas, luces piloto, utensillos de cocina eléctricos y alejado de otras personas.
- No coloque nunca dos cocinas de gas juntas.
- Mantenga los orificios de ventilación siempre libres y no los cierre nunca.
- No deje el dispositivo sin vigilancia durante el funcionamiento.
Si la llama se apaga, enciéndala de nuevo inmediatamente o quite el cartucho de gas del dispositivo.
- Si del dispositivo saliera gas (olor a gas), saquelo de inmediato al exterior, a un lugar con buena circulación de aire y sin fuentes de ignición donde se pueden buscar y eliminar la fuga.

Compruebe la estanqueidad del dispositivo (véase el capítulo “Comprobación de la estanqueidad”).

- Si el dispositivo de seguridad sensible a la presión se ha activado, el cartucho ha alcanzado un nivel de presión crítico y el dispositivo no podrá utilizarse de nuevo hasta que haya enfriado completamente. No manipule el dispositivo de seguridad sensible a la presión.
- Tenga cuidado de sobrecalentar alimentos ricos en aceite o grasa. No coloque recipientes llenos de aceite sobre el dispositivo.
- **¡No apague la grasa/aceite ardiendo nunca con agua!**
- Extraiga el cartucho de gas del dispositivo inmediatamente después del uso.
- No cubra el dispositivo mientras este caliente.
- No manipule los componentes que hayan sido sellados por el fabricante o su representante.
- Encargue las reparaciones siempre al fabricante o a su servicio de atención al cliente para evitar riesgos. En caso de avería o daño, póngase en contacto con el servicio de atención al cliente. El dispositivo no deberá usarse hasta su reparación, ya que un fallo de funcionamiento del dispositivo puede aumentar el peligro de lesiones.
- No desmonte el regulador, el cartucho de gas o uno de los elementos que transporten gas durante el uso bajo ningún concepto.

- No deje caer el cartucho de gas, no lo exponga a golpes y no lo dañe.
- Los cartuchos de gas podrían explotar si se calientan. No quemé un cartucho de gas bajo ningún concepto ni lo exponga a calor extremo (más de 50°C) o a la radiación solar directa. No deje un cartucho en el coche durante un día de calor.
- Coloque el cartucho de gas con fugas inmediatamente sobre una superficie bien ventilada al aire libre, dejar salir el gas y espere hasta que se haya disipado.
- Si siente mareos o indisposición respire aire fresco y solicite asistencia médica si es necesario.
- No almacene ningún cartucho de gas (tampoco vacío) que no esté conectado para su uso de inmediato junto a un dispositivo en funcionamiento que funcione con gas o electricidad.
- Manipule los cartuchos de gas que parezcan vacíos con el mismo cuidado que los cartuchos de gas llenos ya que todavía podrían contener gas líquido.

Antes del primer uso

Comprobación del dispositivo y el contenido



¡Peligro de asfixia!

Los niños podrían enredarse y asfixiarse si juegan con la lámina de embalaje.

- Asegúrese de que los niños no jueguen con la lámina de embalaje.

AVISO!

¡Riesgos de daños!

El dispositivo podría sufrir daños si el embalaje se abre sin cuidado con un cuchillo afilado u otros objetos puntiagudos.

- Proceda por ello con mucho cuidado

- 1- Extraiga el dispositivo de su embalaje.
- 2- Compruebe que el contenido del suministro este completo.
("Vease el capítulo Contenido del suministro/elementos de manejo").
- 3 - Compruebe si el dispositivo y los accesorios presentan daños.
No ponga el dispositivo o accesorios dañados en funcionamiento y pongase en contacto con el fabricante en la dirección del servicio que se indica en la tarjeta de garantía.

Limpieza básica

- 1- Retire el material del embalaje y todas las láminas de protección.
- 2- Limpie todas las piezas del dispositivo antes del primer uso como se describe en el capítulo "Limpieza".

Funcionamiento

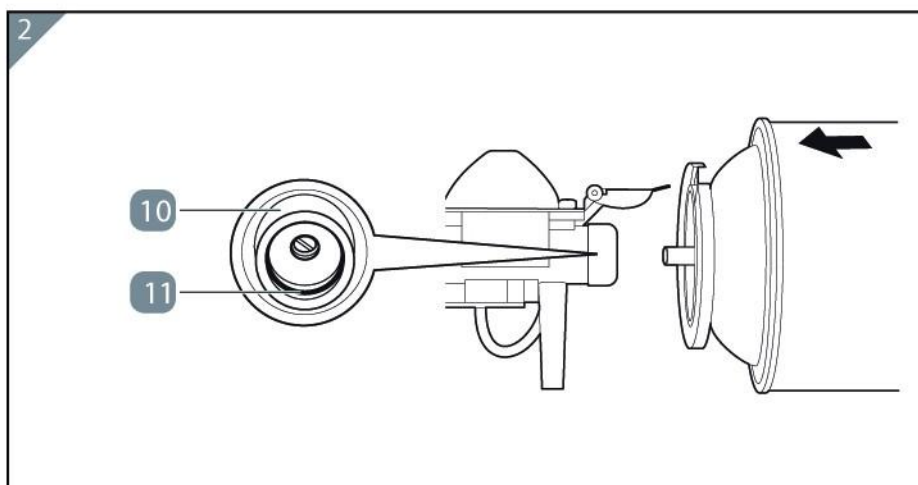
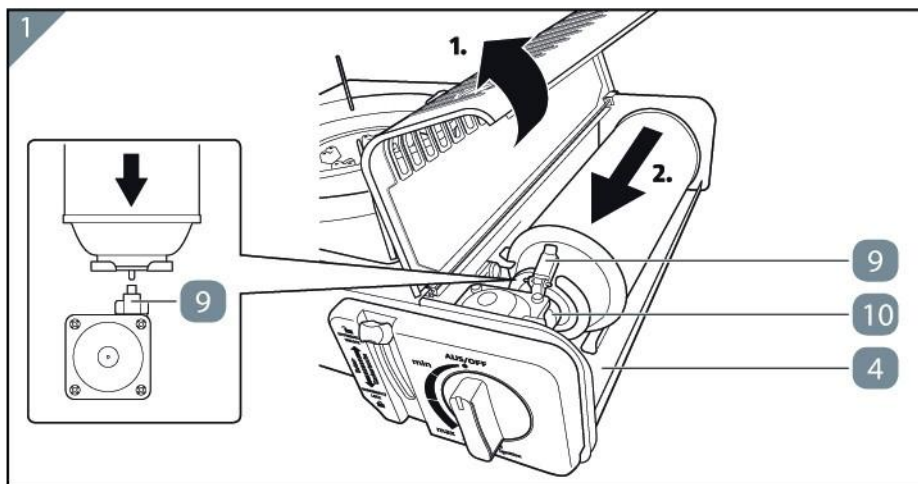


¡Peligro de lesiones!

- Asegurese de que los quemadores se han apagado antes de retirar el cartucho de gas. Tenga cuidado, el cartucho de gas podría estar caliente.
- Cambie el cartucho de gas al aire libre y fuera del alcance de las personas.

Colocación y retirada del cartucho de gas

- 1- Asegurese de que el regulador **5** se encuentre en posición "APAGADO".
- 2- Asegurese de que el bloqueo del cartucho **6** se encuentre en la posición "DESBLOQUEADO".



3- Abra la tapa del compartimiento para el cartucho. **4**

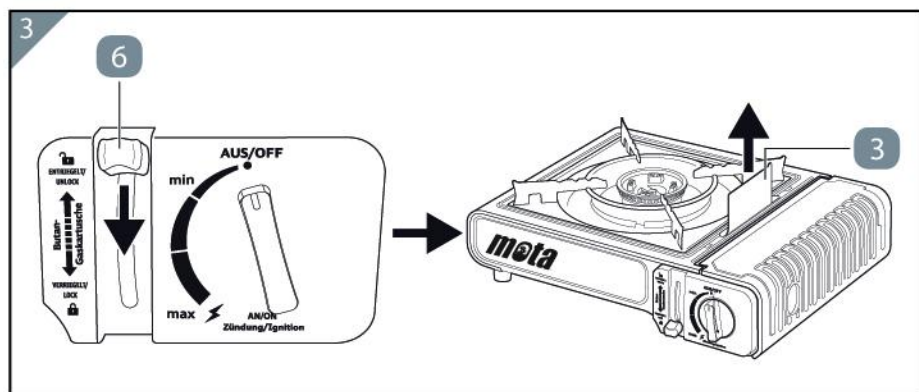
4- Asegurese de que la junta **11** este presente y se encuentre en buen estado.

5- Retire la tapa del cartucho de gas.

6- Coloque el cartucho de gas en el compartimiento.

Tenga cuidado de que la ranura del cartucho de gas este alineada con la lengüeta **9** antes de introducir el cartucho de gas en la entrada de gas. **10**

7- Cierre la tapa del compartimento para el cartucho.



8- Presione el bloqueo del cartucho a la posición "BLOQUEADO".

El tope de seguridad **3** se pliega hacia arriba. Este desconecta la alimentación de gas en cuanto se coloca un utensillo de cocina demasiado grande sobre los soportes para cacerolas. **8**

Si se escucha un silbido, el cartucho de gas no está bien colocado. Presione el bloqueo del cartucho a la posición "DESBLOQUEADO" para interrumpir el suministro de gas. Coloque el cartucho de gas correctamente.

9- Para retirar el cartucho de gas, proceda en el orden inverso.

Comprobación de la estanqueidad

Comprobar la estanqueidad empleando el oído no es seguro!

Emplee un detector de fugas de ventas en comercios especializados para comprobar la estanqueidad entre el dispositivo y el cartucho de gas o detectar posibles fugas. Siga las indicaciones del fabricante.

Encendido y apagado del quemador

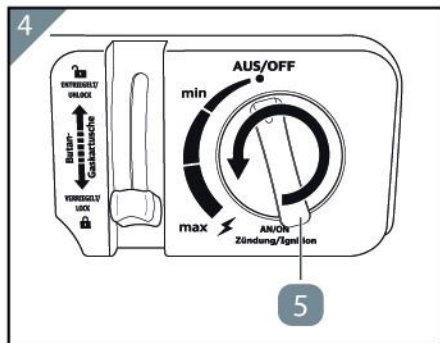
1- Asegurese de que el cartucho de gas se haya colocado correctamente (véase el capítulo “Colocación y retirada del cartucho de gas”).

2- Gire el regulador **5** en sentido antihorario a la posición “ENCENDIDO” hasta que se oiga el clic del encendedor. **7**

El quemador **2** quema.

Si el quemador no se hubiese encendido, gire el regulador a la posición “APAGADO”.

Espera dos minutos antes de intentar encenderlo de nuevo.



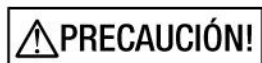
3- Coloque un utensillo de cocina adecuado sobre el soporte de cacerolas. **8**

4- Ajuste el tamaño deseado de la llama girando el regulador entre las posiciones “MAX” y “MIN”.

5- Para apagar el quemador, girelo a posición “APAGADO”

6- Presione el bloqueo del cartucho **6** a la posición “DESBLOQUEADO” para interrumpir el suministro de gas.

Limpieza y Mantenimiento



¡Riesgo de quemaduras!

Las piezas del dispositivo se calientan durante el funcionamiento y podrían provocar quemaduras.

- Deje que el dispositivo se enfríe completamente antes de cada limpieza o mantenimiento.

AVISO!

¡Riesgo de daños!

Un manejo inadecuado del dispositivo puede provocar daños al mismo.

- No use detergentes agresivos, cepillos con cerdas de metal o, nailon o productos de limpieza afilados o metálicos como cuchillos, espátulas duras o similares. Estos podrían dañar las superficies.
- No introduzca el dispositivo bajo ningún concepto en el lavavajillas. Esto lo destrozaría.
- Extraiga el cartucho de gas del dispositivo antes de realizar trabajos de limpieza y mantenimiento.

Limpieza

- 1- Deje enfriar el dispositivo completamente.
- 2- Limpie la carcasa con paño húmedo.
Emplee un poco de líquido lavavajillas adicional en caso de suciedad incrustada.
- 3- Limpie los soportes para cacerolas **8** y la bandeja de goteo **1** con solución jabonosa templada.
- 4- Limpie el quemador **2** y el encendedor **7** con un cepillo duro para eliminar los restos de alimentos.
Tenga cuidado de no dañar ni doblar el encendedor.
- 5- Seque bien todas las piezas con un paño limpio y seco.

Mantenimiento

Compruebe con regularidad si la junta **11** presenta daños y se encuentra en buen estado.

Cambie la junta por un equivalente en caso necesario (Véase del capítulo "Datos Técnicos").

Almacenamiento

- 1- Deje enfriar el dispositivo completamente.
- 2- Retire el cartucho de gas y cierre la tapa del compartimiento para el cartucho.
3. Guarde el dispositivo en un lugar seco y fresco en la maleta de transporte. 12
4. Guarde el cartucho de gas en un lugar seco, fresco, protegido del sol y bien ventilado.

Localización de averías

PROBLEMA	CAUSA POSIBLE	SOLUCIÓN
El quemador 2 no se enciende. La llama es demasiado pequeña o parpadea mucho.	El cartucho de gas está vacío.	Sustituya el cartucho de gas.
	El quemador está atascado.	Limpie el quemador (véase el capítulo "limpieza").
Se nota olor a gas y la llama es débil y de color amarillo.	El quemador está atascado.	Limpie el quemador (véase el capítulo "limpieza").
Se produce una deflagración o ruidos burbujeantes o de estallido.	El quemador está atascado y provoca un retroceso de la llama.	Presione el bloqueo del cartucho 6 a la posición "DESBLOQUEADO" para interrumpir el suministro de gas. Limpie el quemador. (véase el capítulo "limpieza").

Datos Técnicos:

meta
COCINA DE GAS PORTÁTIL



2575-25
2575DM29261

Modelo:	GS30
Número de artículo EAN13:	8435223420595
Tipo de gas / Categoría:	Butano / Propano
Consumo:	150 g/h
Ø de la boquilla del quemador:	0,55 mm
Potencia calorífica:	2,1kW
Encendido:	Piezo
Dimensiones (L x Al x An):	Aprox. 34 x 28 x 10,5 cm
Peso:	Aprox. 1,3 kg
Cartucho de gas:	MSF-1A
Junta:	Anillo tórico, 13,5 x 1,9 mm

CE-Declaración de Conformidad EC-Declaration of Conformity

Nosotros MOTA HERRAMIENTAS S.L.
We POL. IND. ROSANES - ALEMANIA 10 CASTELLVÍ DE
ROSANES 08769 BARCELONA
TEL 937 76 58 90

declaramos bajo nuestra responsabilidad que el producto:
declare on our sole responsibility that the product:

Designación del producto: GS30
Product-Designation: 8435223420595

Descripción del producto: Cocina de Camping
Product-Description: Portable stove

es conforme a la siguiente normativa.
is in conformity with the following regulations.

Aparatos de Gas UNE-EN 17476:2021

Normas nacionales aplicadas
Applied national standards

como fecha de fabricación
as date of manufacture

05-2024

MOTA HERRAMIENTAS S.L.

MOTA HERRAMIENTAS S.L.
Delegación Comercial de Vigo
S.L.P. Rosanes

FABIÁN PIRIS
Firma del fabricante
Manufacturer Authorized



LEA EL QR para ponerse en contacto con el servicio de garantía en su lugar de residencia o ingrese a:
To contact the guarantee service in your place of residence, please READ THE QR code or visit:
LEIA A QR para entrar em contato com o serviço de garantia em seu local de residência ou vá para:

www.mota.com.es/garantia

MOTA HERRAMIENTAS S.L.
Polígono Industrial de Rosanes
Av. Rep. Fed. Alemana 10
08769 - Castellví de Rosanes
Barcelona - España

mota
mota.com.es