

Referencia: **90017**

**MICEL - 90017 - RECOGEDOR ABATIBLE PR02 18mm BL,
ACABADO BLANCO, 175 x 28 x 125 mm**

| Material | Acabado | Familia | Presentación |
|----------|---------|----------------------|--------------|
| ABS | BLANCO | HERRAJES DE PERSIANA | EAN13 |

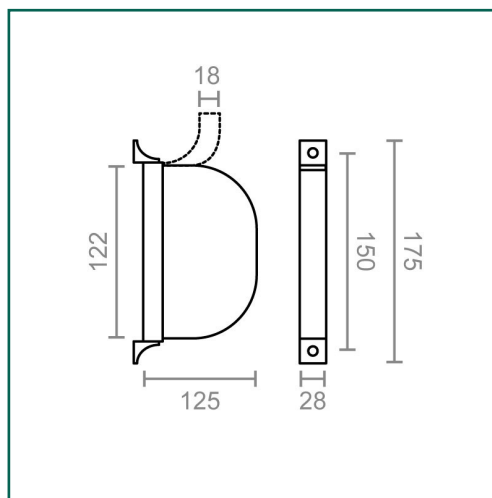


Descripción

- RECOGEDOR DE PERSIANAS ABATIBLE PR02 PERTENECIENTE A LA GAMA DE HERRAJES DE PERSIANAS DE MICEL.
- PERMITE DESLIZAR CINTAS DE PERSIANA QUE TENGAN UN GROSOR DE 18 mm.
- TIENE UNAS MEDIDAS TOTALES DE 175x32x120 mm, E INCLUYE EL MECANISMO PARA SU CORRECTO FUNCIONAMIENTO.
- FABRICADO EN ABS, UN TIPO DE PLÁSTICO QUE NO ENCOGE, RESISTE A GOLPES, IMPACTOS Y ALTAS TEMPERATURAS.
- EL ACABADO ES BLANCO, CONVIRTIÉNDOSE EN UNA OPCIÓN MUY VERSÁTIL.

Dimensiones y pesos

| | |
|------------------|--------------|
| Largo | 175,00 (mm) |
| Ancho | 28,00 (mm) |
| Alto | 125,00 (mm) |
| Peso neto | 0,32900 (Kg) |





Cuidados y mantenimientos

La limpieza del producto se realizará cuando sea necesario con un paño húmedo.
Los productos de limpieza abrasivos no están recomendados.
Se evitará que la humedad entre por las aberturas del producto.
Evite utilizar paños o telas abrasivas o que puedan arañarlo.



Advertencia

Desconecte siempre los aparatos eléctricos de la conexión a la red eléctrica antes de la manipulación. En caso de duda, consulte con un profesional.



Exclusiones de la garantía

Los defectos causados por una incorrecta manipulación no están cubiertos por la garantía.



Cuidado del Medio Ambiente

En Micel nos preocupamos y esforzamos día a día por minimizar el impacto en el Medio Ambiente lo máximo posible.
A la hora de desechar los embalajes, séparelos previamente en papel, plástico u otros materiales y tirelos según el tipo de residuo a los contenedores adecuados o al Punto Limpio.