



Referencia: **90053**

**MICEL - 90053 - CINTA PERSIANA PR26 14x6mts BLP,  
ACABADO BLANCO/PINTAS, 100 x 100 x 14 mm**

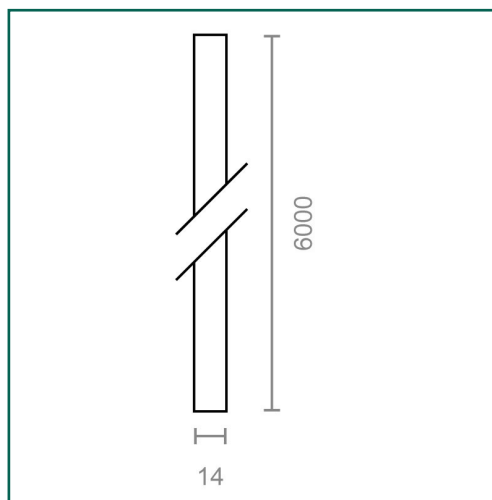
Material	Acabado	Familia	Presentación
POLIPROPILENO	BLANCO/PINTAS	HERRAJES DE PERSIANA	EAN13

## Descripción

- CINTA DE PERSIANA PR26 PERTENECIENTE A LA GAMA DE HERRAJES DE PERSIANAS DE MICEL.
- TIENE UNA MEDIDA DE 14 mm DE ANCHO x 6 m DE LARGO PARA ASEGURAR LA SUJECIÓN DE LA PERSIANA Y POSICIONARLA A LA ALTURA DESEADA.
- FABRICADA EN POLIPROPILENO, UN TEXTIL IDEAL QUE PROPORCIONA RESISTENCIA ANTE IMPACTOS, ALTAS TEMPERATURAS Y HUMEDAD.
- CON UN ACABADO EN BLANCO CON PINTAS, SE CONVIERTE EN UNA OPCIÓN MUY VERSÁTIL.

## Dimensiones y pesos

<b>Largo</b>	100,00 (mm)
<b>Ancho</b>	100,00 (mm)
<b>Alto</b>	14,00 (mm)
<b>Peso neto</b>	0,05300 (Kg)





### Cuidados y mantenimientos

---

La limpieza del producto se realizará cuando sea necesario con un paño húmedo.  
Los productos de limpieza abrasivos no están recomendados.  
Se evitará que la humedad entre por las aberturas del producto.  
Evite utilizar paños o telas abrasivas o que puedan arañarlo.



### Advertencia

---

Desconecte siempre los aparatos eléctricos de la conexión a la red eléctrica antes de la manipulación. En caso de duda, consulte con un profesional.



### Exclusiones de la garantía

---

Los defectos causados por una incorrecta manipulación no están cubiertos por la garantía.



### Cuidado del Medio Ambiente

---

En Micel nos preocupamos y esforzamos día a día por minimizar el impacto en el Medio Ambiente lo máximo posible.  
A la hora de desechar los embalajes, séparelos previamente en papel, plástico u otros materiales y tirelos según el tipo de residuo a los contenedores adecuados o al Punto Limpio.