

Referencia: **90032**

## MICEL - 90032 - GUIA CINTA PERSIANA METALICA PR11 AL, ACABADO ALUMINIO, 65 x 27 x 20 mm

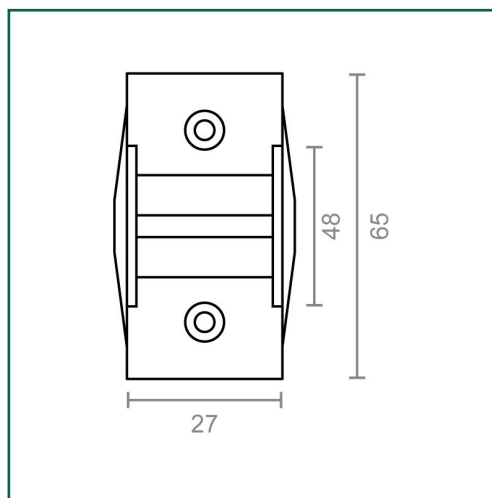
Material	Acabado	Familia	Presentación
ACERO	ALUMINIO	HERRAJES DE PERSIANA	CAJA

## Descripción

- GUIA PARA CINTA DE PERSIANA PERTENECIENTE A LA GAMA DE ACCESORIOS PARA PERSIANAS DE MICEL.
- FACILITA EL DESLIZAMIENTO SUAVE DE LA CINTA Y ASEGURA QUE TUS PERSIANAS RINDAN CON LA MÁXIMA PRECISIÓN.
- TIENE UNAS MEDIDAS DE 65 x 27 x 20 mm Y ESTÁ DISEÑADA PARA OPTIMIZAR EL FUNCIONAMIENTO Y LA DURABILIDAD DE LOS SISTEMAS DE PERSIANAS.
- FABRICADA EN ACERO DE ALTA CALIDAD, ESTA GUÍA OFRECE UNA EXCELENTE RESISTENCIA AL DESGASTE Y LA CORROSIÓN, PROLONGANDO SU VIDA ÚTIL.
- EL ACABADO BLANCO DE ESTA GUÍA LE PERMITE INTEGRARSE DISCRETAMENTE EN CUALQUIER ESTILO DE VENTANA, MANTENIENDO UNA ESTÉTICA LIMPIA Y MODERNA.

## Dimensiones y pesos

<b>Largo</b>	65,00 (mm)
<b>Ancho</b>	27,00 (mm)
<b>Alto</b>	20,00 (mm)
<b>Peso neto</b>	0,02900 (Kg)





### Cuidados y mantenimientos

---

La limpieza del producto se realizará cuando sea necesario con un paño húmedo.  
Los productos de limpieza abrasivos no están recomendados.  
Se evitará que la humedad entre por las aberturas del producto.  
Evite utilizar paños o telas abrasivas o que puedan arañarlo.



### Advertencia

---

Desconecte siempre los aparatos eléctricos de la conexión a la red eléctrica antes de la manipulación. En caso de duda, consulte con un profesional.



### Exclusiones de la garantía

---

Los defectos causados por una incorrecta manipulación no están cubiertos por la garantía.



### Cuidado del Medio Ambiente

---

En Micel nos preocupamos y esforzamos día a día por minimizar el impacto en el Medio Ambiente lo máximo posible.  
A la hora de desechar los embalajes, séparelos previamente en papel, plástico u otros materiales y tirelos según el tipo de residuo a los contenedores adecuados o al Punto Limpio.