

Referencia: **90033**

**MICEL - 90033 - CARCASA GUIA CINTA PR12 BL,  
ACABADO BLANCO, 72 x 40 x 21,5 mm**

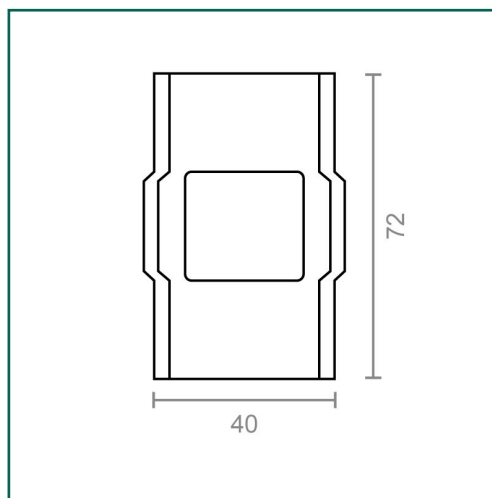
Material	Acabado	Familia	Presentación
ACERO	BLANCO	HERRAJES DE PERSIANA	CAJA

## Descripción

- CARCASA PARA GUIA DE CINTA DE PERSIANA PERTENECIENTE A LA GAMA DE HERRAJES DE PERSIANAS DE MICEL.
- CUMPLE LA DOBLE FUNCIÓN DE PROTEGER ANTE POSIBLES GOLPES Y EMBELLECE LA GUÍA DE LA CINTA DE LA PERSIANA.
- PERMITE MANTENER LA CINTA DE LA PERSIANA TENSA Y FIRME, PERMITIENDO ASÍ UNA SUJECIÓN SEGURA.
- TIENE UNAS MEDIDAS DE 72 x 40 x 21,50 mm.
- FABRICADA EN ACERO DE ALTA CALIDAD, ESTE EMBELLECEDOR OFRECE UNA EXCELENTE RESISTENCIA AL DESGASTE Y LA CORROSIÓN, PROLONGANDO SU VIDA ÚTIL.
- EL ACABADO EN BLANCO LE PERMITE INTEGRARSE DISCRETAMENTE EN CUALQUIER ESTILO DE VENTANA, MANTENIENDO ASÍ UNA ESTÉTICA LIMPIA Y MODERNA.

## Dimensiones y pesos

<b>Largo</b>	72,00 (mm)
<b>Ancho</b>	40,00 (mm)
<b>Alto</b>	21,50 (mm)
<b>Peso neto</b>	0,01700 (Kg)





### Cuidados y mantenimientos

---

La limpieza del producto se realizará cuando sea necesario con un paño húmedo.  
Los productos de limpieza abrasivos no están recomendados.  
Se evitará que la humedad entre por las aberturas del producto.  
Evite utilizar paños o telas abrasivas o que puedan arañarlo.



### Advertencia

---

Desconecte siempre los aparatos eléctricos de la conexión a la red eléctrica antes de la manipulación. En caso de duda, consulte con un profesional.



### Exclusiones de la garantía

---

Los defectos causados por una incorrecta manipulación no están cubiertos por la garantía.



### Cuidado del Medio Ambiente

---

En Micel nos preocupamos y esforzamos día a día por minimizar el impacto en el Medio Ambiente lo máximo posible.  
A la hora de desechar los embalajes, séparelos previamente en papel, plástico u otros materiales y tirelos según el tipo de residuo a los contenedores adecuados o al Punto Limpio.