



Referencia: **10290**

**MICEL - 10290 - POLEA METALICA C/ESPIGA PR19
155mm ZN, ACABADO ZINCADO, 60 x 150 x 150 mm**

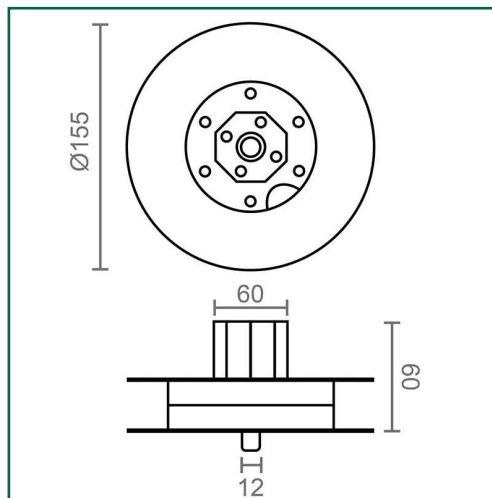
Material	Acabado	Familia	Presentación
ACERO	ZINCADO	HERRAJES DE PERSIANA	EAN13

Descripción

- POLEA METALICA CON ESPIGA PR19.
- VALIDO PARA MEDIDAS DE CINTA INFERIORES 22mm.
- ESPIGA DE 12mm.
- CON DIAMETRO DE 155mm.
- MATERIAL ACERO.
- ACABADO ZINCADO.

Dimensiones y pesos

Largo	60,00 (mm)
Ancho	155,00 (mm)
Alto	155,00 (mm)
Peso neto	0,25600 (Kg)





Cuidados y mantenimientos

La limpieza del producto se realizará cuando sea necesario con un paño húmedo.
 Los productos de limpieza abrasivos no están recomendados.
 Se evitará que la humedad entre por las aberturas del producto.
 Evite utilizar paños o telas abrasivas o que puedan arañarlo.



Advertencia

Desconecte siempre los aparatos eléctricos de la conexión a la red eléctrica antes de la manipulación. En caso de duda, consulte con un profesional.



Exclusiones de la garantía

Los defectos causados por una incorrecta manipulación no están cubiertos por la garantía.



Cuidado del Medio Ambiente

En Micel nos preocupamos y esforzamos día a día por minimizar el impacto en el Medio Ambiente lo máximo posible.
 A la hora de desechar los embalajes, séparelos previamente en papel, plástico u otros materiales y tirelos según el tipo de residuo a los contenedores adecuados o al Punto Limpio.