



Referencia: **11043**

**MICEL - 11043 - TIRANTE C/FLEJE PR36 TR, ACABADO TRANSPARENTE, 92 x 130 x 10 mm**

Material	Acabado	Familia	Presentación
POLIAMIDA	TRANSPARENTE	HERRAJES DE PERSIANA	CAJA

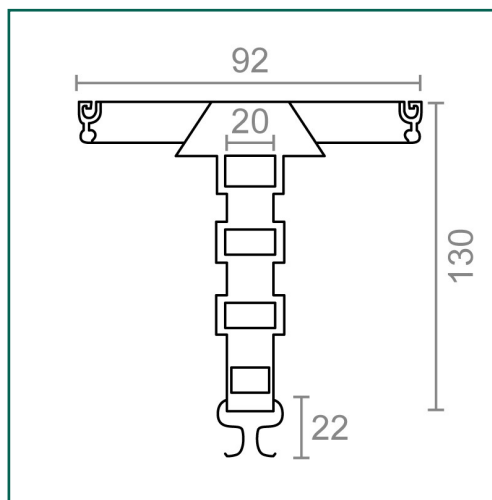


**Descripción**

- TIRANTE CON FLEJE PR36 DE LA GAMA DE TIRANTES CON FLEJE PARA PERSIANA DE MICEL.
- FACILITA ENROLLAR Y DESENRROLLAR LA PERSIANA CON UN MOVIMIENTO SUAVE Y CONTROLADO, CONECTANDO EL EJE DE LA PERSIANA CON EL MECANISMO DE RECOGIDA.
- TIENE UNA MEDIDA DE 92x130mm.
- MATERIAL POLIAMIDA.
- ACABADO TRANSLUCIDO/ZINCADO.

## Dimensiones y pesos

<b>Largo</b>	10,00 (mm)
<b>Ancho</b>	92,00 (mm)
<b>Alto</b>	130,00 (mm)
<b>Peso neto</b>	0,01900 (Kg)





### Cuidados y mantenimientos

---

La limpieza del producto se realizará cuando sea necesario con un paño húmedo.  
Los productos de limpieza abrasivos no están recomendados.  
Se evitará que la humedad entre por las aberturas del producto.  
Evite utilizar paños o telas abrasivas o que puedan arañarlo.



### Advertencia

---

Desconecte siempre los aparatos eléctricos de la conexión a la red eléctrica antes de la manipulación. En caso de duda, consulte con un profesional.



### Exclusiones de la garantía

---

Los defectos causados por una incorrecta manipulación no están cubiertos por la garantía.



### Cuidado del Medio Ambiente

---

En Micel nos preocupamos y esforzamos día a día por minimizar el impacto en el Medio Ambiente lo máximo posible.  
A la hora de desechar los embalajes, séparelos previamente en papel, plástico u otros materiales y tirelos según el tipo de residuo a los contenedores adecuados o al Punto Limpio.