

Referencia: **90020**

**MICEL - 90020 - RECOGEDOR ABATIBLE PR02 18mm MF,
ACABADO MARFIL, 175 x 28 x 125 mm**

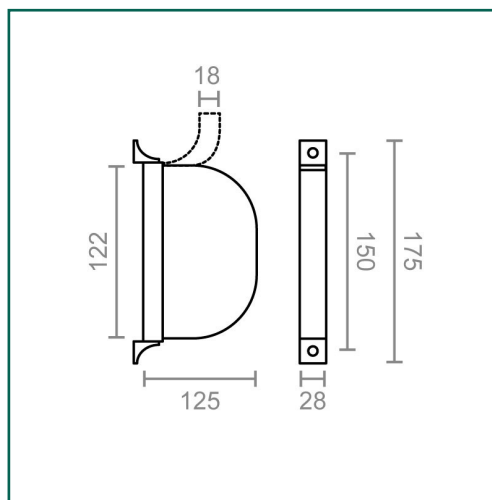
Material	Acabado	Familia	Presentación
ABS	MARFIL	HERRAJES DE PERSIANA	EAN13

Descripción

- RECOGEDOR ABATIBLE PR02.
- PARA CINTA DE PERSIANA DE 18mm.
- INCLUYE MECANISMO.
- MATERIAL ABS.
- MEDIDA 175x32x120mm.
- ACABADO MARFIL.

Dimensiones y pesos

Largo	175,00 (mm)
Ancho	28,00 (mm)
Alto	125,00 (mm)
Peso neto	0,32900 (Kg)





Cuidados y mantenimientos

La limpieza del producto se realizará cuando sea necesario con un paño húmedo.
 Los productos de limpieza abrasivos no están recomendados.
 Se evitará que la humedad entre por las aberturas del producto.
 Evite utilizar paños o telas abrasivas o que puedan arañarlo.



Advertencia

Desconecte siempre los aparatos eléctricos de la conexión a la red eléctrica antes de la manipulación. En caso de duda, consulte con un profesional.



Exclusiones de la garantía

Los defectos causados por una incorrecta manipulación no están cubiertos por la garantía.



Cuidado del Medio Ambiente

En Micel nos preocupamos y esforzamos día a día por minimizar el impacto en el Medio Ambiente lo máximo posible.
 A la hora de desechar los embalajes, séparelos previamente en papel, plástico u otros materiales y tirelos según el tipo de residuo a los contenedores adecuados o al Punto Limpio.