



Referencia: **90094**

**MICEL - 90094 - TORNO PERSIANA EMPOTRAR PR27 BL,
ACABADO BLANCO, 160 x 80 x 130 mm**

Material	Acabado	Familia	Presentación
ACERO	BLANCO	HERRAJES DE PERSIANA	CAJA

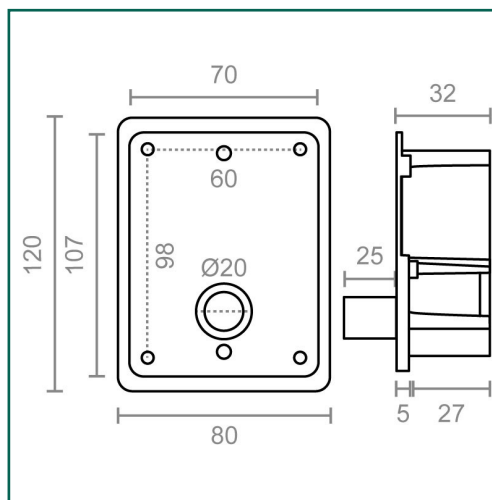


Descripción

- TORNO DE PERSIANA PARA EMPOTRAR PR27 PERTENECIENTE A LA GAMA DE HERRAJES PARA PERSIANAS DE MICEL.
- CON CAPACIDAD PARA SOPORTAR UNA CARGA MAXIMA DE 40kgs, ESTE TORNO GARANTIZA UN MANEJO FIRME Y CONFIABLE, ADECUADO PARA DIFERENTES TAMAÑOS DE PERSIANAS.
- SU DISEÑO COMACTO Y FUNCIONAL INCLUYE UNA MANIVELA CON UNAS MEDIDAS DE 140x75x20mm, PERMITIENDO UN CONTROL SUAVE Y CÓMODO EN CADA USO. LA MEDIDA DEL EMBELLECEDOR ES DE 120x80mm Y LA MEDIDA DEL MECANISMO ES DE 107x70x32mm.
- ESTE TORNO ES FÁCIL DE INSTALAR, INTEGRÁNDOSE DE MANERA DISCRETA EN LA PARED. OFRECE UNA SOLUCIÓN PRÁCTICA Y CONFIABLE PARA EL MANEJO DE PERSIANAS.
- FABRICADO EN ACERO DE ALTA CALIDAD, ESTE TORNO DESTACA POR SU RESISTENCIA Y DURABILIDAD, ADEMÁS DE ESTAR PROTEGIDO CONTRA LA CORROSIÓN.
- SU ACABADO EN COLOR BLANCO LE OTORGA UN ESTILO MODERNO Y DISCRETO QUE SE ADAPTA A CUALQUIER ENTORNO.

Dimensiones y pesos

Largo	160,00 (mm)
Ancho	80,00 (mm)
Alto	130,00 (mm)
Peso neto	0,55100 (Kg)





Cuidados y mantenimientos

La limpieza del producto se realizará cuando sea necesario con un paño húmedo.
Los productos de limpieza abrasivos no están recomendados.
Se evitará que la humedad entre por las aberturas del producto.
Evite utilizar paños o telas abrasivas o que puedan arañarlo.



Advertencia

Desconecte siempre los aparatos eléctricos de la conexión a la red eléctrica antes de la manipulación. En caso de duda, consulte con un profesional.



Exclusiones de la garantía

Los defectos causados por una incorrecta manipulación no están cubiertos por la garantía.



Cuidado del Medio Ambiente

En Micel nos preocupamos y esforzamos día a día por minimizar el impacto en el Medio Ambiente lo máximo posible.
A la hora de desechar los embalajes, séparelos previamente en papel, plástico u otros materiales y tirelos según el tipo de residuo a los contenedores adecuados o al Punto Limpio.