



Referencia: **90095**

**MICEL - 90095 - MANIVELA P/TORNO PERSIANA PR27  
BL, ACABADO BLANCO, 140 x 75 x 20 mm**

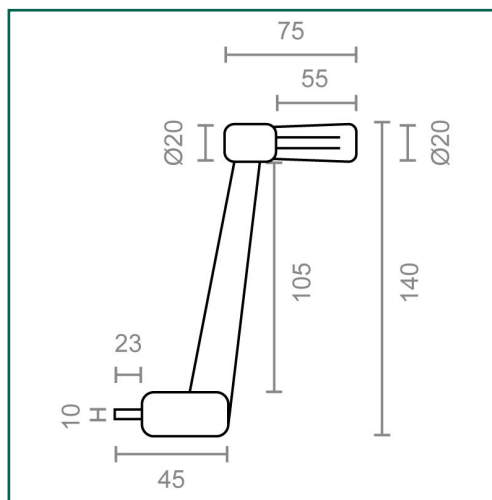
Material	Acabado	Familia	Presentación
ACERO	BLANCO	HERRAJES DE PERSIANA	EAN13

**Descripción**

- MANIVELA PARA TORNO DE PERSIANA PR27 PERTENECIENTE A LA GAMA DE HERRAJES PARA PERSIANAS DE MICEL.
- CON UNA CAPACIDAD PARA SOPORTAR UNA CARGA MÁXIMA DE 40Kgs, ESTA MANIVELA ASEGURA UN CONTROL PRECISO AL MANEJAR LA PERSIANA.
- SU DISEÑO ERGONÓMICO FACILITA UN USO SUAVE, OPTIMIZANDO EL RENDIMIENTO DEL TORNO Y MEJORANDO LA EXPERIENCIA DEL USUARIO.
- TIENE UNA MEDIDA DE 140x75x20mm.
- FABRICADO EN ACERO DE ALTA CALIDAD, ESTA MANIVELA DESTACA POR SU RESISTENCIA Y DURABILIDAD, ADEMÁS DE ESTAR PROTEGIDO CONTRA LA CORROSIÓN.
- SU ACABADO EN COLOR BLANCO LE OTORGA UN ESTILO MODERNO Y DISCRETO QUE SE ADAPTA A CUALQUIER ENTORNO.

## Dimensiones y pesos

<b>Largo</b>	140,00 (mm)
<b>Ancho</b>	75,00 (mm)
<b>Alto</b>	20,00 (mm)
<b>Peso neto</b>	0,10400 (Kg)





## Cuidados y mantenimientos

La limpieza del producto se realizará cuando sea necesario con un paño húmedo.  
 Los productos de limpieza abrasivos no están recomendados.  
 Se evitará que la humedad entre por las aberturas del producto.  
 Evite utilizar paños o telas abrasivas o que puedan arañarlo.



## Advertencia

Desconecte siempre los aparatos eléctricos de la conexión a la red eléctrica antes de la manipulación. En caso de duda, consulte con un profesional.



## Exclusiones de la garantía

Los defectos causados por una incorrecta manipulación no están cubiertos por la garantía.



## Cuidado del Medio Ambiente

En Micel nos preocupamos y esforzamos día a día por minimizar el impacto en el Medio Ambiente lo máximo posible.  
 A la hora de desechar los embalajes, séparelos previamente en papel, plástico u otros materiales y tirelos según el tipo de residuo a los contenedores adecuados o al Punto Limpio.