



Referencia: **90030**

**MICEL - 90030 - GUIA CINTA PERSIANA PLASTICO PR10  
BL, ACABADO BLANCO, 62 x 40 x 20 mm**

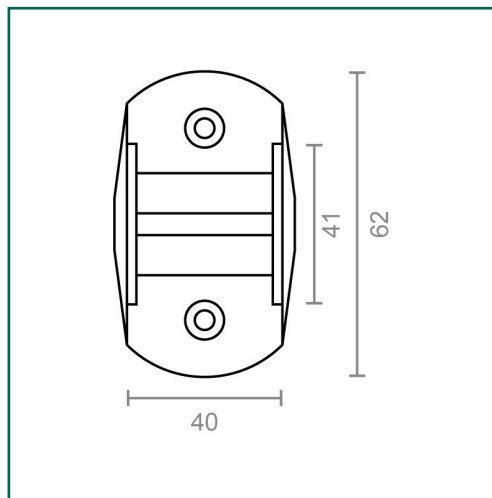
Material	Acabado	Familia	Presentación
POLIPROPILENO	BLANCO	HERRAJES DE PERSIANA	CAJA

**Descripción**

- GUIA PARA CINTA DE PERSIANA PERTENECIENTE A LA GAMA DE ACCESORIOS PARA PERSIANAS DE MICEL.
- FACILITA EL DESLIZAMIENTO SUAVE DE LA CINTA Y ASEGURA QUE TUS PERSIANAS RINDAN CON LA MÁXIMA PRECISIÓN.
- TIENE UNAS MEDIDAS DE 62 x 40 x 20 mm Y ESTÁ DISEÑADA PARA OPTIMIZAR EL FUNCIONAMIENTO Y LA DURABILIDAD DE LOS SISTEMAS DE PERSIANAS.
- FABRICADA EN POLIPROPILENO, ESTE PLÁSTICO DE ALTA CALIDAD COMBINA LIGEREZA CON RESISTENCIA, LO QUE GARANTIZA UN RENDIMIENTO DURADERO DE LA PIEZA.
- EL ACABADO BLANCO DE ESTA GUÍA LE PERMITE INTEGRARSE DISCRETAMENTE EN CUALQUIER ESTILO DE VENTANA, MANTENIENDO UNA ESTÉTICA LIMPIA Y MODERNA.

## Dimensiones y pesos

<b>Largo</b>	62,00 (mm)
<b>Ancho</b>	40,00 (mm)
<b>Alto</b>	20,00 (mm)
<b>Peso neto</b>	0,01900 (Kg)





### Cuidados y mantenimientos

---

La limpieza del producto se realizará cuando sea necesario con un paño húmedo.  
Los productos de limpieza abrasivos no están recomendados.  
Se evitará que la humedad entre por las aberturas del producto.  
Evite utilizar paños o telas abrasivas o que puedan arañarlo.



### Advertencia

---

Desconecte siempre los aparatos eléctricos de la conexión a la red eléctrica antes de la manipulación. En caso de duda, consulte con un profesional.



### Exclusiones de la garantía

---

Los defectos causados por una incorrecta manipulación no están cubiertos por la garantía.



### Cuidado del Medio Ambiente

---

En Micel nos preocupamos y esforzamos día a día por minimizar el impacto en el Medio Ambiente lo máximo posible.  
A la hora de desechar los embalajes, séparelos previamente en papel, plástico u otros materiales y tirelos según el tipo de residuo a los contenedores adecuados o al Punto Limpio.