



Referencia: **80479**

MICEL - 80479 - PALOMILLA ALUMINIO PLM07
300x200mm GR, ACABADO GRIS, 300 x 200 x 25 mm

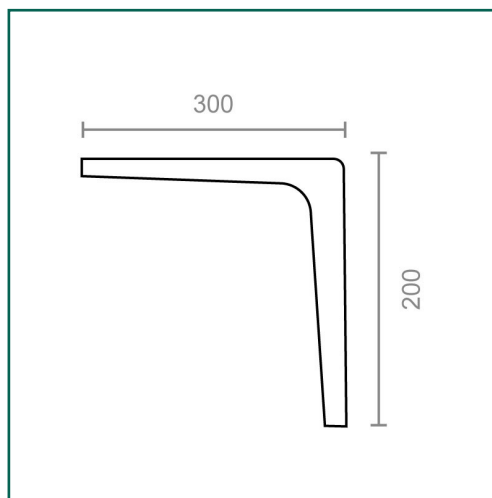
Material	Acabado	Familia	Presentación
ALUMINIO	GRIS	ANGULOS, PALOMILLAS Y SOPORTES	EAN13

Descripción

PALOMILLA EN ALUMINIO DE 300X200 MM. SOPORTA UNA CARGA MAXIMA DE 30 KGS. ACABADO GRIS

Dimensiones y pesos

Largo	300,00 (mm)
Ancho	200,00 (mm)
Alto	25,00 (mm)
Peso neto	0,19600 (Kg)





Cuidados y mantenimientos

La limpieza del producto se realizará cuando sea necesario con un paño húmedo.
Los productos de limpieza abrasivos no están recomendados.
Se evitará que la humedad entre por las aberturas del producto.
Evite utilizar paños o telas abrasivas o que puedan arañarlo.



Advertencia

Desconecte siempre los aparatos eléctricos de la conexión a la red eléctrica antes de la manipulación. En caso de duda, consulte con un profesional.



Exclusiones de la garantía

Los defectos causados por una incorrecta manipulación no están cubiertos por la garantía.



Cuidado del Medio Ambiente

En Micel nos preocupamos y esforzamos día a día por minimizar el impacto en el Medio Ambiente lo máximo posible.
A la hora de desechar los embalajes, séparelos previamente en papel, plástico u otros materiales y tirelos según el tipo de residuo a los contenedores adecuados o al Punto Limpio.